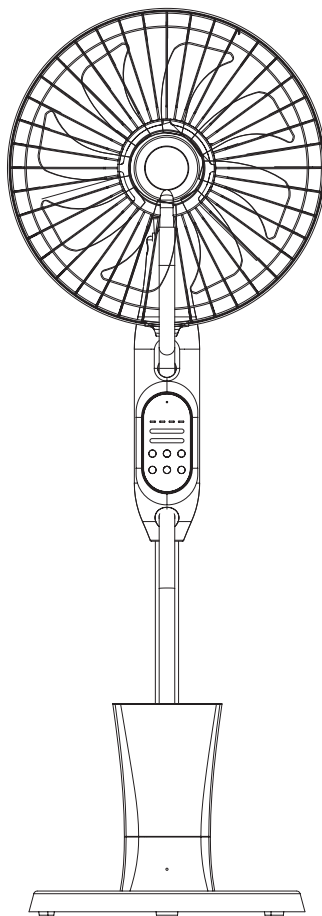
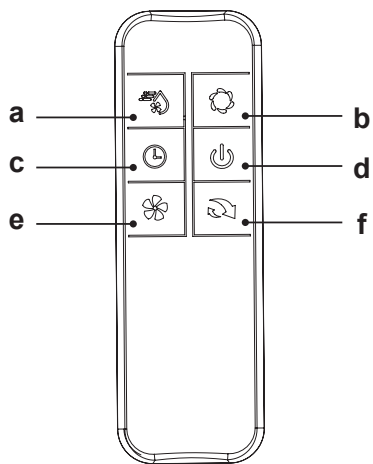
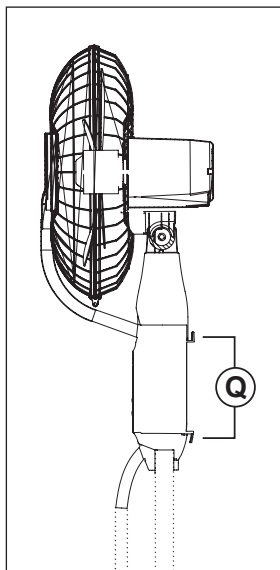
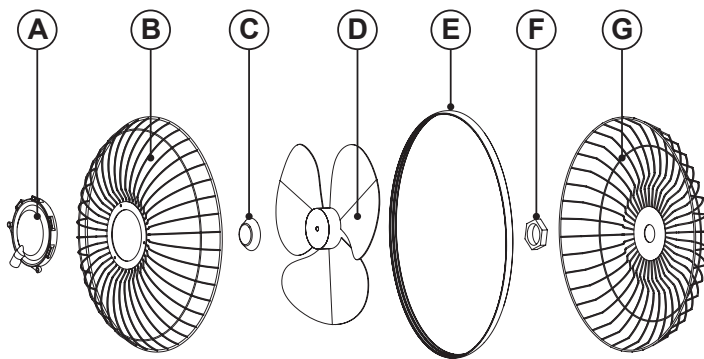


## AIRBRUME 2500

- ES. Instrucciones de uso
- EN. Instructions for use
- FR. Mode d'emploi
- PT. Instruções de uso
- IT. Istruzioni per l'uso
- CA. Instruccions d'ús
- DE. Gebrauchsanleitun
- NL. Gebruiksaanwijzing
- RO. Instrucțiuni de utilizare
- PL. Instrukcja obsługi
- BG. Инструкция за употреба
- EL. Οδηγίες χρήσης
- RU. Инструкция по применению
- DA. Brugsanvisning
- NO. Instruksjoner for bruk
- SV. Användningsinstruktioner
- FI. Käyttöohjeet
- TR. Kullanım için talimatlar
- HE. הוראות לשימוש
- AR. تعليمات الاستخدام



**taurus**



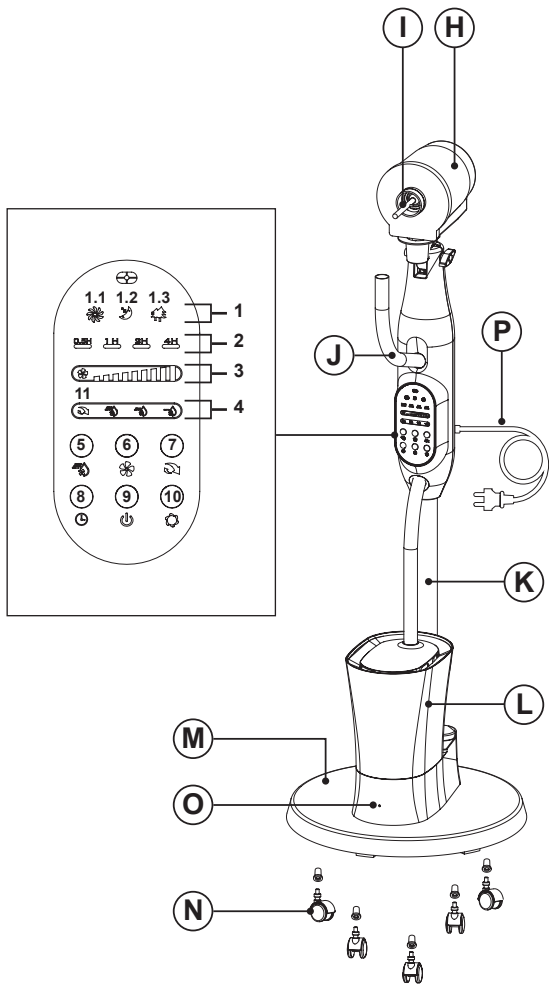


Fig. 1

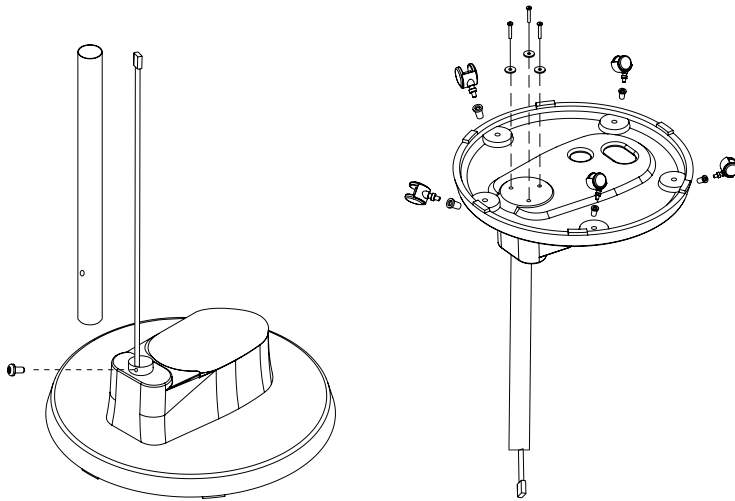


Fig. 2

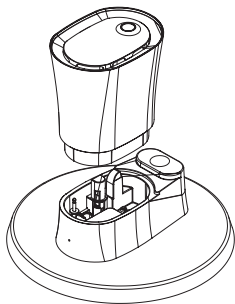


Fig. 3.1

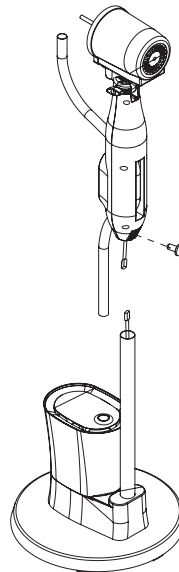


Fig. 3.2

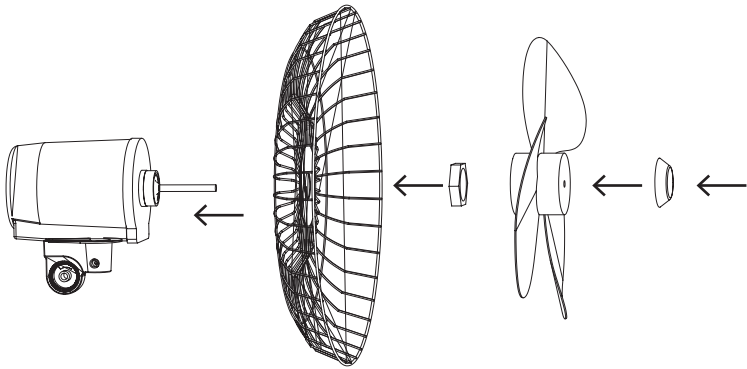


Fig. 3.3

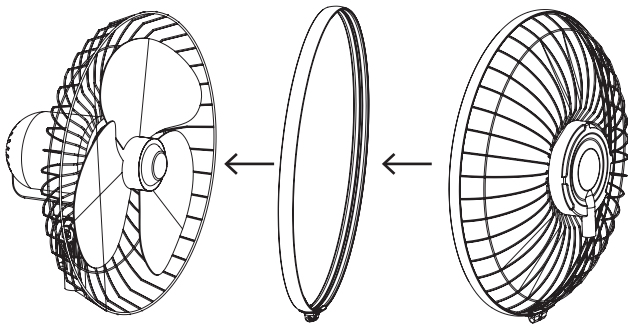


Fig. 3.4

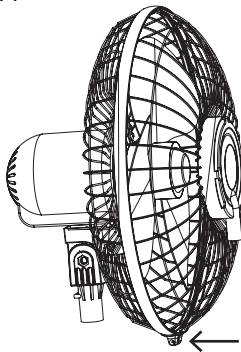


Fig. 3.5

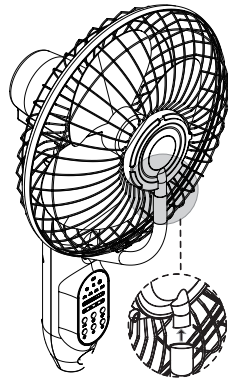


Fig. 4

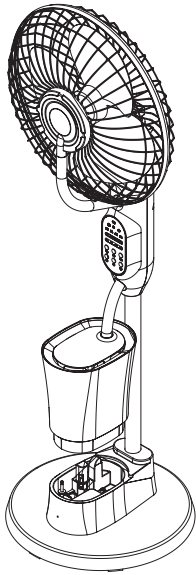


Fig. 5

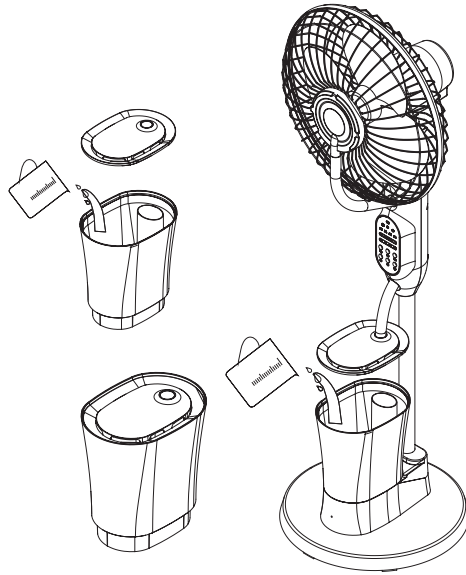


Fig. 6

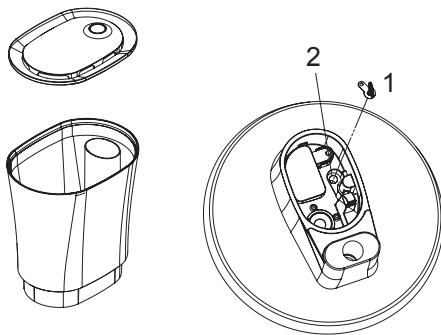
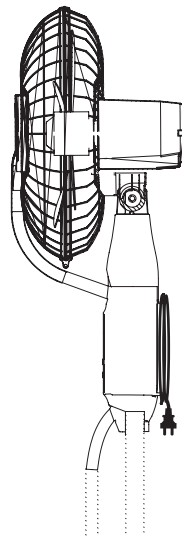


Fig. 7





## VENTILADOR NEBULIZADOR AIRBRUME 2500

### DESCRIPCIÓN

- A Nebulizador
- B Rejilla delantera
- C Tuerca de la hélice
- D Hélice
- E Cinturón de fijación
- F Tuerca de rejilla
- G Rejilla trasera
- H Cuerpo del motor
- I Eje de motor
- J Tubo del nebulizador
- K Tubería base
- L Depósito de agua
- M Base
- N Ruedas
- O Indicador de tanque de agua vacío
- P Cable de alimentación
- Q Alojamiento del cable de alimentación

#### Panel de control

- 1 Indicadores de modo
  - 1.1 Normal
  - 1.2 Noche
  - 1.3 Brisa
- 2 Indicadores del temporizador
- 3 Indicador de velocidad del ventilador
- 4 Indicador de intensidad de niebla
- 5 Botón de nebulizador
- 6 Botón velocidades
- 7 Botón basculante
- 8 Botón temporizador
- 9 Botón On/Off
- 10 Botón de selección de modo
- 11 Indicador de giro

#### Control remoto

- a Botón de nebulizador
- b Botón de modo

- c Botón temporizador
- d Botón On/Off
- e Botón velocidades
- f Botón basculante

### UTILIZACIÓN Y CUIDADOS

- Extienda completamente el cable de alimentación del aparato antes de cada uso.
- No utilice el aparato si sus accesorios no están correctamente instalados.
- No utilice el aparato si los accesorios adjuntos están defectuosos. Reemplácelos inmediatamente.
- No utilice el aparato si el botón de encendido/apagado no funciona.
- No mueva el aparato mientras está en uso.
- No utilice el aparato si está inclinado hacia arriba ni le dé la vuelta.
- No voltee el aparato mientras esté en uso o conectado a la red eléctrica.
- No retire la base de apoyo del aparato.
- Respete el indicador de nivel MAX, dentro del tanque de agua.
- Desconecte el aparato de la red eléctrica cuando no se utilice y antes de realizar cualquier tarea de limpieza.
- Guarde este aparato fuera del alcance de los niños y/o personas con discapacidad física, sensorial o mental o falta de experiencia y conocimiento.
- No guarde el aparato en lugares donde la temperatura pueda ser inferior a 2 °C.
- No exponga el aparato a temperaturas extremas.
- Mantenga el aparato en un lugar seco, sin polvo y alejado de la luz solar directa.
- Asegúrese de que el polvo, la suciedad u otros objetos extraños no obstruyan la rejilla del ventilador del aparato.
- Utilice el aparato y sus accesorios y herramientas de acuerdo con estas instrucciones, teniendo en cuenta las condiciones de trabajo y el trabajo a realizar. Utilizar el aparato para operaciones diferentes a las previstas podría resultar en una situación peligrosa.
- Utilice únicamente agua con el aparato.
- Es recomendable utilizar agua destilada, especialmente si el agua de tu zona contiene arcilla o si es "dura" (que contiene cal o magnesio).
- Llene siempre el tanque con agua limpia. Recomendamos utilizar agua filtrada o destilada. No utilice agua mineral.



- Compruebe que la tapa esté bien cerrada antes de poner en marcha el aparato.
- **PRECAUCIÓN:** Puede aparecer condensación de agua en las superficies y objetos alrededor de este aparato.
- Asegúrese de que el suelo sobre el que se instala/coloca el aparato sea resistente a la humedad.
- No coloque la salida de vapor cerca de muebles, paredes, TV o cualquier otro electrodoméstico que pueda dañarse con la humedad. El uso excesivo o incorrecto del aparato podría sobresaturar la humedad del aire y provocar que se condense agua alrededor del humidificador.
- No utilice el aparato cuando la humedad relativa del aire supere el 55%. Con un higrómetro, compruebe periódicamente que la humedad relativa de la habitación esté entre el 40% y el 60%.
- La temperatura ambiente confortable recomendada es de 18-22 °C. Utilice el aparato dentro de este rango de temperatura. Por debajo de esta temperatura, el aire de la habitación no puede absorber más humedad y es más probable que se forme condensación.
- No deje el aparato desatendido cuando esté encendido.
- No utilice aceites esenciales, estos afectan el correcto funcionamiento del aparato.

## INSTALACIÓN

- Asegúrese de retirar todo el material de embalaje del interior del aparato.
- Asegúrese de que el ventilador esté desconectado de la red eléctrica antes de iniciar cualquier operación de instalación o montaje.
- El aparato debe utilizarse con las ruedas montadas.

### MONTAJE DE LAS BATERÍAS

- Este aparato utiliza un par de pilas AAA de 1,5 V.
- Precaución: Durante el manejo de las pilas, no toque los dos polos al mismo tiempo, ya que esto provocará la descarga parcial de la energía almacenada y, por lo tanto, afectará la longevidad.
- Retire la tapa del compartimento de la pila.
- Verifique que se haya quitado la cubierta de plástico que protege la pila (algunas pilas se venden con una cubierta protectora).
- Coloque la batería en su compartimento, respetando la polaridad.
- Vuelva a colocar la tapa del compartimento de la pila.
- Es fundamental que las pilas sean siempre del mismo tipo y tengan la misma carga. Nunca mezcle pilas alcalinas con pilas normales (Carbono-Zinc) y/o recargables.

- Las pilas no recargables no deben recargarse.
- NO cargue las pilas recargables mientras aún estén en el aparato, ya que podría provocar la generación de gas o calor interno, lo que daría lugar a una explosión o, posiblemente, a un incendio que podría causar lesiones graves o daños materiales.
- Para preservar la vida útil de las pilas, extráigaslas cuando no se esté utilizando y no se prevea que se vaya a utilizar durante largos periodos de tiempo.

### MONTAJE DE LA BASE

- Encaje la base con la columna y fijela con el tornillo de base suministrado. (Fig. 1).
- Para fijar la base al aparato, coloque el aparato boca abajo.
- Vuelva a levantar el aparato para comprobar que la base se sostiene correctamente.

### MONTAJE DE LAS RUEDAS

- Para montar las ruedas, coloque el aparato boca abajo.
- Coloque las ruedas presionándolas en su alojamiento.
- Vuelva a levantar el aparato y compruebe que las ruedas funcionan correctamente.

### MONTAJE DEL TANQUE DE AGUA

- Coloca el tanque de agua en su lugar. (Fig. 2).

### MONTAJE DE LA REJILLA Y LA HÉLICE

- Coloque la parte principal del aparato, conectando primero el cable, con la base y fijándolo con el tornillo suministrado. (Fig. 3.1).
- Monte la rejilla trasera (G) en el cuerpo del motor (H), haciendo coincidir sus puntos de encaje.
- Apriete la tuerca (F) que fija la rejilla, Asegúrese de un ajuste correcto.
- Monte la hélice (D) en el eje del motor (I).
- Apriete la tuerca de la hélice (C) que fija la hélice y asegúrese de un ajuste correcto. (Fig. 3.2).
- Coloque la rejilla delantera (B) delante de la parrilla trasera (G). (Fig. 3.3).
- Fije la rejilla frontal girando su correa de fijación (E) y apriete el tornillo de seguridad con un destornillador. (Fig. 3.4).
- Compruebe la correcta rotación de la hélice.
- Conecte el tubo (J) al nebulizador (A). (Fig. 3.5).

### LLENANDO CON AGUA

- Desconecte el aparato de la red eléctrica antes de llenar el depósito de agua.

- Desconecte el tubo del nebulizador de la tapa del tanque de agua.
- Retire el tanque de agua del aparato. (Fig. 4).
- Abra la tapa.
- Llene el tanque de agua con agua fría teniendo cuidado de respetar el nivel MAX. (Fig. 5).
- Cierre la tapa.
- Vuelva a colocar el depósito de agua en su alojamiento, asegurándose de que esté correctamente insertado.
- Conecte el tubo del nebulizador. (J).
- NOTA: No es obligatorio retirar el depósito de agua. Aun así, si se retira, asegúrese de que se coloca correctamente después de llenarlo.

### NOTAS PREVIAS AL USO

- Asegúrese de que se han retirado todos los envases de los productos.
- Lea detenidamente el folleto "Consejos y advertencias de seguridad" antes del primer uso.
- Prepare el aparato según la función que desee utilizar.
- Asegúrese de que el aparato esté nivelado con respecto al suelo.
- No cubra ni obstruya ninguna de las aberturas del aparato.
- El enchufe debe ser fácilmente accesible para poder desconectarlo en caso de emergencia.

### USO

- Extienda completamente el cable de alimentación antes de enchufarlo.
- Conecte el aparato a la red eléctrica.
- Guíe el aparato para dirigir el flujo de aire en la dirección deseada.
- Encienda el aparato usando el botón On/Off (2).
- El indicador de velocidad del ventilador se enciende indicando que se ha seleccionado una velocidad baja. (3).
- Seleccione la velocidad deseada o uno de los modos predefinidos.

### FUNCIÓN VENTILADOR

- Seleccione la posición del ventilador.
- Seleccione la velocidad deseada presionando el botón de velocidad (e) en el control remoto o (6) en el panel de control.

### FUNCIÓN NEBULIZADOR

- El aparato dispone de un botón que permite controlar la intensidad de la niebla generada.
- Seleccione la intensidad de niebla deseada presionando el botón de niebla en el control remoto (a) o en el panel de control (5).
- El depósito de agua tiene una duración de entre 5 h y 8 h horas dependiendo de la intensidad de niebla seleccionada.
- Cuando el tanque de agua está vacío, el aparato deja de generar niebla y se enciende el indicador del tanque de agua vacío.

### MODOS DE VENTILADOR

- El modo de viento se puede ajustar presionando el botón "MODE". (b).
- Normal (1.1): El ventilador funcionará en modo Alto, Medio o Bajo según lo establezca el usuario.
- Brisa (1.3): El ventilador funcionará a velocidades baja, media y alta en diferentes patrones para proporcionar un flujo de viento que reproduzca el flujo de aire natural.
- Noche (1.2): El modo noche puede funcionar a velocidades baja, media y alta. En el modo noche, la velocidad del viento disminuirá en patrones establecidos antes de operar a baja velocidad hasta que se apague.

### FUNCIÓN DE TEMPORIZADOR

- Se puede controlar el tiempo de funcionamiento del aparato. Puede seleccionar el tiempo que el ventilador estará en funcionamiento entre 0,5 y 7,5 horas en incrementos de 0,5 horas.
- Para programar el tiempo de funcionamiento simplemente presione el botón temporizador (8-c) repetidamente, hasta alcanzar el tiempo deseado.

### FUNCIÓN DE OSCILACIÓN

- La función de oscilación permite dirigir el flujo del aparato para que se alterne automáticamente en un rango de 75°.
- Para activar esta función, gire el botón (f) en el mando a distancia o (7) en el panel de control.
- Para desactivar esta función, pulse de nuevo uno de estos dos botones.

## **UNA VEZ QUE HAYA TERMINADO DE USAR EL APARATO**

- Apague el aparato con el botón On/Off.
- Desenchufe el aparato de la red eléctrica.
- Retire el agua del tanque de agua.
- Limpie el tanque de agua.
- Es necesario cambiar el agua y limpiar el depósito de agua y la base, cada 72 h.
- Vuelva a colocar el cable de alimentación en su alojamiento.

## **VACÍO/TANQUE DE AGUA LIMPIA**

- Retire el tanque de agua y vacíelo.
- Quedarán restos de agua en la base, para vaciarla retire el tapón de drenaje. (Fig. 6.1).
- Lave el depósito de agua y la base como se explica en el apartado «Limpieza» .

## **ALOJAMIENTO DEL CABLE DE SUMINISTRO**

- Este aparato tiene un alojamiento para el cable de alimentación situado en su parte posterior.

## **LIMPIEZA**

- Desconecte el aparato de la red eléctrica y deje que se enfríe antes de realizar cualquier tarea de limpieza.
- Limpie el equipo eléctrico y la conexión a la red eléctrica con un paño húmedo y secar. **NO SUMERJA EN AGUA NI EN NINGÚN OTRO LÍQUIDO.**
- Limpie el equipo con un paño húmedo con unas gotas de detergente líquido y luego séquelo.
- No utilice disolventes o productos con pH ácido o básico, como lejía, o productos abrasivos, para la limpieza del aparato.
- No sumerja nunca el aparato en agua ni en ningún otro líquido ni lo coloque bajo el chorro de agua.
- Nunca sumerja el conector en agua ni en ningún otro líquido ni lo coloque bajo agua corriente.
- Si el aparato no está en buenas condiciones de limpieza, su superficie puede degradarse y afectar inexorablemente la duración de la vida útil del aparato y podría volverse inseguro para su uso.
- Las siguientes piezas se pueden lavar con agua caliente y jabón:

- Depósito de agua

- Luego seque todas las piezas antes de su montaje y almacenamiento.

## **CÓMO LIDIAR CON LAS INCRUSTACIONES DE CAL**

- Para que el aparato funcione correctamente se debe mantener libre de incrustaciones de cal o magnesio provocadas por el uso de agua dura.
- Para prevenir este tipo de problemas recomendamos el uso de aguas con baja mineralización en cal o magnesio.
- Sin embargo, si no es posible utilizar el tipo de agua recomendado anteriormente, conviene eliminar periódicamente la cal del aparato:
  - Cada 6 semanas si el agua es “muy dura”.
  - Cada 12 semanas si el agua está “dura”.
- En este tipo de productos se debe utilizar un producto anti-cal específico.
- Llene el depósito con agua más el producto antical, deje unos 30 minutos, escurra y limpie con agua.
- No se recomiendan soluciones caseras en la calcomanía de este electrodoméstico, como el uso de vinagre.

**MIST FAN**  
**AIRBRUME 2500**

## DESCRIPTION

- A Mist diffuser
- B Front grill
- C Propeller nut
- D Propeller
- E Fixing belt
- F Grill nut
- G Rear grill
- H Motor body
- I Motor shaft
- J Mist tube
- K Base pipe
- L Water tank
- M Base
- N Wheels
- O Empty water tank indicator
- P Supply cord
- Q Supply cord housing

### Control panel

- 1 Mode indicators
  - 1.1 Normal
  - 1.2 Night
  - 1.3 Breeze
- 2 Timer indicators
- 3 Fan speed indicator
- 4 Mist intensity indicator
- 5 Mist button
- 6 Speed button
- 7 Swing button
- 8 Timer button
- 9 On/Off button
- 10 Mode selection button
- 11 Swing indicator

### Remote control

- a Mist button
- b Mode button

- c Timer button
- d On/Off button
- e Speed button
- f Swing button

## USE AND CARE

- Fully extend the appliance's supply cord before each use.
- Do not use the appliance if its accessories are not properly fitted.
- Do not use the appliance if the accessories attached to it are defective. Replace them immediately.
- Do not use the appliance if the on/off button does not work.
- Do not move the appliance while in use.
- Do not use the appliance if it is tipped up and do not turn it over.
- Do not turn the appliance over while it is in use or connected to the mains.
- Do not remove the support base of the appliance.
- Respect the MAX level indicator, inside the water tank.
- Unplug the appliance from the mains when not in use and before undertaking any cleaning task.
- Store this appliance out of reach of children and/or persons with physical, sensory or reduced mental or lack of experience and knowledge.
- Do not store the appliance on areas where the temperature could be lower than 2 °C.
- Do not expose the appliance to extreme temperatures.
- Keep the appliance in a dry, dust-free place, out of direct sunlight.
- Make sure that dust, dirt or other foreign objects do not block the fan grill on the appliance.
- Use the appliance and its accessories and tools in accordance with these instructions, taking into account the working conditions and the work to be performed. Use the appliance for operations different from those intended could result in a hazardous situation.
- Only use water with the appliance.
- It is advisable to use distilled water, especially if the water in your area contains clay or if it is "hard" (containing lime or magnesium).
- Always fill the tank with clean water. We recommend you use filtered or distilled water. Do not use mineral water.
- Check that the lid is closed properly before starting the appliance.
- CAUTION: Water condensation may appear on the surfaces and objects around this appliance.

- Make sure the floor on which the appliance is installed/ placed is moisture resistant.
- Do not place the steam outlet close to furniture, walls, TV or any other appliance that could be damaged by the moisture. Excessive use or misuse of the appliance could over-saturate the air humidity and cause water to condense around the humidifier.
- Do not use the appliance when relative air humidity exceeds 55%. Using a hygrometer, regular check that the room's relative humidity is between 40%-60%.
- The recommended comfortable room temperature is from 18-22 °C. Use the appliance within this range temperature. Below this temperature, the air in the room cannot absorb more moisture and condensation is more likely.
- Do not leave the appliance unattended when switched on.
- Do not use essential oils, these affects the correct function of the appliance.

## INSTALLATION

- Be sure to remove all packaging material from inside the appliance.
- Ensure that the mist fan is switched off from the supply mains before start any installation or assembly operation.
- The appliance should be used with its wheels attached.

### ASSEMBLING THE BATTERIES

- This appliance uses a pair of 1,5V AAA batteries.
- Caution: During the handling of batteries, do not touch both poles at the same time, as this will provoke the partial discharge of the stocked energy therefore affecting longevity.
- Remove the cover of the battery compartment.
- Check that the plastic covering that protects the battery has been removed (some batteries are sold with a protective covering).
- Put the battery in its compartment, respecting the polarity.
- Replace the cover of the battery compartment.
- It is essential that the batteries should always be the same kind and the same charge. Never mix alkaline batteries with Carbon-Zinc ones and/or rechargeable ones.
- Non-rechargeable batteries are not to be recharged.
- DO NOT charge rechargeable batteries while they are still in the appliance as it may cause internal gas or heat generation, resulting in an explosion or possibly a fire that could cause serious injury or property damage.
- To preserve battery life, remove the batteries when it's not being used, and is not expected to be used for extended periods of time.

### ASSEMBLING THE BASE

- Fit the base with the column and secure it with the screws provided inserting the cables inside. (Fig. 1).
- To fix the base into the appliance, place the appliance face down.
- Stand the appliance up again to check that the base stands properly.

### ASSEMBLING THE WHEELS

- To assemble the wheels, place the appliance face down.
- Place the wheels by pressing them into their housing.
- Lift the appliance again and check that the wheels work correctly.

### ASSEMBLING THE WATER TANK

- Put the water tank in its place. (Fig. 2).

### ASSEMBLING THE GRILL AND THE PROPELLER

- Place the main part of the appliance, connecting the cable first, with the base and fixing it with the provided screw. (Fig. 3.1).
- Fit the rear grill (G) on the motor body (H), matching their fitting points.
- Tight the grill nut (F) that attaches the grill and make sure of a correct setting.
- Fit the propeller (D) on the motor shaft (I).
- Tight the propeller nut (C) that attaches the propeller and make sure of a correct setting. (Fig. 3.2).
- Fit the front grill (B) front the rear grill (G). (Fig. 3.3).
- Fix the front grill by turning around its fixing belt (E) and tight the security screw by using a screwdriver. (Fig. 3.4).
- Check the correct rotation of the propeller.
- Connect the mist tube (J) to the mist diffuser (A). (Fig. 3.5).

### FILLING WITH WATER

- Disconnect the appliance from the mains before filling the water tank.
- Disconnect the mist tube from the water tank lid.
- Remove the appliance's water tank. (Fig. 4).
- Open the lid.
- Fill the water tank with cold water taking care to observe the MAX level. (Fig. 5).
- Close the lid.
- Put the water tank back into its housing, ensuring that it is inserted properly.
- Connect the mist tube. (J).

- NOTE: It is not mandatory to remove the water tank. Even so, if it's done, make sure that it is placed correctly after filling it.

#### **BEFORE USE**

- Make sure that all product's packaging has been removed.
- Please read carefully the "Safety advice and warnings" booklet before first use.
- Prepare the appliance according to the function you wish to use.
- Ensure that the appliance is level with respect to the floor.
- Do not cover or obstruct any of the openings of the appliance.
- The plug must be easily accessible so it can be disconnected in an emergency.

#### **USE**

- Extend the supply cord completely before plugging it in.
- Connect the appliance to the mains.
- Guide the appliance to direct the flow of air in the desired direction.
- Turn the appliance on, by using the on/off button.
- The fan speed indicator comes on indicating low speed selected. (3).
- Select the desired speed or one of the predefined modes.

#### **FAN FUNCTION**

- Select the fan position.
- Select the desired speed by pressing (e) speed button on the remote control or (6) on the control panel.

#### **MIST FAN FUNCTION**

- The appliance has a button that allows getting the control of the mist intensity generated.
- Select the desired mist intensity by pressing the mist button on the remote control (a) or on the control panel (5).
- The water tank lasts between 5 h and 8 h hours depending the mist intensity selected.
- When the water tank is empty, the appliance stops generating mist and the empty water tank indicator lights up.

#### **F**

#### **AN MODES**

- The wind mode can be adjusted by pressing the "MODE" button. (b).
- Normal (1.1): The fan will operate in High, Medium or Low mode as set by user.
- Breeze (1.3): The fan will operate at low, medium and high speeds in different patterns to provide a wind flow that replicated natural airflow.
- Night (1.2): Sleep mode can operate at low, medium and high speeds. In sleep mode, the wind speed will decrease in set patterns before operating at a low speed until shut down.

#### **TIMER FUNCTION**

- The appliance's operating time can be controlled. You can select the length of time the fan will be in operation from spans ranging from 0,5 to 7,5 hours in 0,5 hour increments.
- To program the operating time simply press the TIMER button (8-c) repeatedly, until the desired time is reached.

#### **OSCILLATION FUNCTION**

- The oscillation function makes it possible to direct the flow from the apparatus so that it automatically alternates over a range of 75 °.
- To activate this function, turn the button (f) in the remote control or (7) in the control panel.
- To deactivate this function, press one of these buttons again.

#### **ONCE YOU HAVE FINISHED USING THE APPLIANCE**

- Turn the appliance off, using the on/off button.
- Unplug the appliance from the mains.
- Remove the water from the water tank.
- Clean the water tank.
- It is necessary to change the water and clean the water tank and the base, every 72 h.
- Put the supply cord back in the supply cord housing.

#### **EMPTY/CLEAN WATER TANK**

- Remove the water tank and empty it.
- There will be traces of water at the base, to empty it, pull out the drain plug. (Fig. 6.1).
- Wash the water tank and the base as explained in the «Cleaning» section.

#### **SUPPLY CORD HOUSING**

- This appliance has a supply cord housing situated on its posterior.

## **CLEANING**

- Disconnect the appliance from the mains and allow it to cool before undertaking any cleaning task.
- Clean the electrical equipment and the mains connection with a damp cloth and dry. **DO NOT IMMERSE IN WATER OR ANY OTHER LIQUID.**
- Clean the equipment with a damp cloth with a few drops of washing-up liquid and then dry.
- Do not use solvents, or products with an acid or base pH such as bleach, or abrasive products, for cleaning the appliance.
- Never immerse the appliance in water or any other liquid or place it under running water.
- Never immerse the connector in water or any other liquid or place it under running water.
- If the appliance is not in good condition of cleanliness, its surface may degrade and inexorably affect the duration of the appliance's useful life and could become unsafe to use.
- The following pieces may be washed using soapy hot water:
  - Water Tank
- Then dry all parts before its assembly and storage.

### **HOW TO DEAL WITH LIME SCALE INCRUSTATIONS**

- For the appliance to work correctly it should be kept free of limescale or magnesium incrustations caused by the use of hard water.
- To prevent this kind of problem, we recommend the use of water with low lime or magnesium mineralisation.
- However, if it is not possible to use the kind of water recommended above, you should periodically remove the limescale from the appliance:
  - Every 6 weeks if the water is "very hard".
  - Every 12 weeks if the water is "hard".
- A specific anti-lime scale product should be used on this kind of product.
- Fill the tank with water plus the anti-lime product, leave about 30 minutes, drain and clean with water.
- Homemade solutions are not recommended in the decaling of this appliance, such as the use of vinegar.

## VENTILATEUR NÉBULISEUR AIRBRUME 2500

### DESCRIPTION

- A Nébuliseur
- B Grille avant
- C Ecrou d'hélice
- D Hélice
- E Ceinture de fixation
- F Écrou de grille
- G Grille arrière
- H Corps du moteur
- I Arbre moteur
- J Tube du nébuliseur
- K Tuyau de base
- L Réservoir d'eau
- M Base
- N Roues
- O Indicateur de réservoir d'eau vide
- P Cordon d'alimentation
- Q Boîtier du cordon d'alimentation

#### Panneau de contrôle

- 1 Indicateurs de mode
  - 1.1 Normale
  - 1.2 Nuit
  - 1.3 Brise
- 2 Indicateur de minuterie
- 3 Indicateur de vitesse du ventilateur
- 4 Indicateur d'intensité de brume
- 5 Bouton brume
- 6 Bouton de vitesses
- 7 Bouton pivotant
- 8 Bouton minuterie
- 9 Bouton marche/arrêt
- 10 Bouton de sélection de mode
- 11 Indicateur de balancement

#### Télécommande

- a Bouton brume
- b Bouton de mode

- c Bouton minuterie
- d Bouton marche/arrêt
- e Bouton de vitesses
- f Bouton pivotant

### UTILISATION ET ENTRETIEN

- Déployez complètement le cordon d'alimentation de l'appareil avant chaque utilisation.
- N'utilisez pas l'appareil si ses accessoires ne sont pas correctement installés.
- N'utilisez pas l'appareil si les accessoires qui y sont fixés sont défectueux. Remplacez-les immédiatement.
- N'utilisez pas l'appareil si le bouton marche/arrêt ne fonctionne pas.
- Ne déplacez pas l'appareil lorsqu'il est en cours d'utilisation.
- N'utilisez pas l'appareil s'il est basculé et ne le retournez pas.
- Ne retournez pas l'appareil lorsqu'il est en cours d'utilisation ou qu'il est branché sur le secteur.
- Ne retirez pas la base de support de l'appareil.
- Respectez l'indicateur de niveau MAX, à l'intérieur du réservoir d'eau.
- Débranchez l'appareil lorsqu'il n'est pas utilisé et avant d'entreprendre toute opération de nettoyage.
- Conservez cet appareil hors de portée des enfants et/ou des personnes souffrant de déficiences physiques, sensorielles ou mentales ou d'un manque d'expérience et de connaissances.
- Ne rangez pas l'appareil dans des endroits où la température pourrait être inférieure à 2 °C.
- N'exposez pas l'appareil à des températures extrêmes.
- Conservez l'appareil dans un endroit sec, à l'abri de la poussière et de la lumière directe du soleil.
- Veillez à ce que la poussière, la saleté ou d'autres objets étrangers n'obstruent pas la grille du ventilateur de l'appareil.
- Utilisez l'appareil et ses accessoires et outils conformément à ces instructions, en tenant compte des conditions de travail et du travail à effectuer. Utilisez l'appareil pour des opérations différentes de celles prévues pour éviter d'entraîner une situation dangereuse.
- Utilisez uniquement de l'eau avec l'appareil.
- Il est conseillé d'utiliser de l'eau distillée, surtout si l'eau de votre région contient de l'argile ou si elle est « dure » (contenant de la chaux ou du magnésium).



- Remplissez toujours le réservoir avec de l'eau propre. Recommandons d'utiliser de l'eau filtrée ou distillée. N'utilisez pas d'eau minérale.
- Vérifiez que le couvercle est bien fermé avant de démarrer l'appareil.
- ATTENTION : De la condensation d'eau peut apparaître sur les surfaces et les objets autour de cet appareil.
- Assurez-vous que le sol sur lequel l'appareil est installé/placé est résistant à l'humidité.
- Ne placez pas la sortie vapeur à proximité d'un meuble, d'un mur, d'une télévision ou de tout autre appareil qui pourrait être endommagé par l'humidité. Une utilisation excessive ou inappropriée de l'appareil pourrait sursaturer l'humidité de l'air et provoquer une condensation d'eau autour de l'humidificateur.
- N'utilisez pas l'appareil lorsque l'humidité relative de l'air dépasse 55 %. À l'aide d'un hygromètre, vérifiez régulièrement que l'humidité relative de la pièce est comprise entre 40 et 60 %.
- La température ambiante recommandée est de 18 à 22 °C. Utilisez l'appareil dans cette plage de température. En dessous de cette température, l'air de la pièce ne peut pas absorber davantage d'humidité et la condensation est plus probable.
- Ne laissez pas l'appareil sans surveillance lorsqu'il est allumé.
- N'utilisez pas d'huiles essentielles, elles affectent le bon fonctionnement de l'appareil.

## INSTALLATION

- Assurez-vous de retirer tout le matériel d'emballage de l'intérieur de l'appareil.
- Veillez à ce que le ventilateur soit déconnecté du réseau d'alimentation avant de commencer toute opération d'installation ou de montage.
- L'appareil doit être utilisé avec ses roues fixées.

### ASSEMBLAGE DES BATTERIES

- Cet appareil fonctionne avec une paire de piles AAA de 1,5V.
- Attention : Pendant la manipulation des piles, ne touchez pas les deux pôles en même temps, car cela provoquerait la décharge partielle de l'énergie stockée, affectant ainsi la longévité.
- Retirez le couvercle du compartiment à piles.
- Vérifiez que le revêtement plastique qui protège la pile a été retiré (certaines piles sont vendues avec un revêtement protecteur).
- Mettez la pile dans son compartiment en respectant la polarité.

- Remplacez le couvercle du compartiment à piles.
- Il est essentiel que les piles soient toujours de la même nature et aient la même charge. Ne mélangez jamais des piles alcalines avec des piles au carbone-zinc et/ou des piles rechargeables.
- Les piles non rechargeables ne doivent pas être rechargées.
- NE rechargez PAS les piles rechargeables lorsqu'elles sont encore dans l'appareil, car cela pourrait provoquer un dégagement interne de gaz ou de chaleur, entraînant une explosion ou un incendie susceptible de provoquer des blessures graves ou des dégâts matériels.
- Pour préserver la durée de vie des piles, retirez-les lorsque l'appareil n'est pas utilisé et qu'il ne devrait pas l'être pendant de longues périodes.

### ASSEMBLAGE DU SOCLE

- Montez la base avec la colonne et fixez-la avec les vis fournies en insérant les câbles à l'intérieur. (Fig. 1).
- Pour fixer la base dans l'appareil, placez l'appareil face vers le bas.
- Relevez l'appareil pour vérifier que la base tient bien.

### ASSEMBLAGE DES ROUES

- Pour assembler les roues, placez l'appareil face vers le bas.
- Placez les roues en les enfonçant dans leur logement.
- Soulevez à nouveau l'appareil et vérifiez que les roues fonctionnent correctement.

### ASSEMBLAGE DU RÉSERVOIR D'EAU

- Remettez le réservoir d'eau à sa place. (Fig. 2).

### ASSEMBLAGE DE LA GRILLE ET DE L'HÉLICE

- Placez la partie principale de l'appareil, en connectant d'abord le câble, à la base et en la fixant avec la vis fournie. (Fig. 3.1).
- Montez la grille arrière (G) sur le corps moteur (H) en faisant correspondre leurs points de fixation.
- Serrez l'écrou de la grille (F) qui fixe la grille, assurez-vous que le réglage est correct.
- Montez l'hélice (D) sur l'arbre moteur (I).
- Serrez l'écrou d'hélice (C) qui fixe l'hélice et assurez-vous d'un réglage correct. (Fig. 3.2).
- Placez la grille avant (B) devant la grille arrière (G). (Fig. 3.3).
- Fixez la grille avant en tournant autour de sa ceinture de fixation (E) et serrez la vis de sécurité à l'aide d'un tournevis. (Fig. 3.4).
- Vérifiez la bonne rotation de l'hélice.

- Connectez le tube du nébuliseur (J) au diffuseur nébuliseur (A). (Fig. 3.5).

### REMPLISSAGE D'EAU

- Débranchez l'appareil du secteur avant de remplir le réservoir d'eau.
- Débranchez le tube du brumisateur du couvercle du réservoir d'eau.
- Retirez le réservoir d'eau de l'appareil. (Fig. 4).
- Ouvrez le couvercle.
- Remplissez le réservoir d'eau avec de l'eau froide en prenant soin de respecter le niveau MAX. (Fig. 5).
- Ferme la couverture.
- Remettez le réservoir d'eau dans son logement en vous assurant qu'il est correctement inséré.
- Connectez le tube du brumisateur. (J).
- NOTE: Il n'est pas obligatoire de retirer le réservoir d'eau. Néanmoins, si c'est fait, assurez-vous qu'il est correctement placé après l'avoir rempli.

### REMARQUES AVANT UTILISATION

- Assurez-vous que tous les emballages des produits ont été retirés.
- Veuillez lire attentivement le livret « Conseils et avertissements de sécurité » avant la première utilisation.
- Préparez l'appareil selon la fonction que vous souhaitez utiliser.
- Assurez-vous que l'appareil est de niveau par rapport au sol.
- Ne couvrez et n'obstruez aucune des ouvertures de l'appareil.
- La prise doit être facilement accessible afin de pouvoir être débranchée en cas d'urgence.

### USE

- Rallongez complètement le cordon d'alimentation avant de le brancher.
- Branchez l'appareil sur le réseau électrique.
- Guidez l'appareil pour orienter le flux d'air dans la direction souhaitée.
- Allumez l'appareil en utilisant le bouton marche/arrêt (2).
- L'indicateur de vitesse du ventilateur s'allume pour indiquer la faible vitesse sélectionnée. (3).
- Sélectionnez la vitesse souhaitée ou l'un des modes prédéfinis.

### FONCTION VENTILATEUR

- Sélectionner la position du ventilateur.
- Sélectionnez la vitesse souhaitée en appuyant sur le bouton de vitesses (e) de la télécommande ou (6) sur le panneau de commande.

### FONCTION BRUMISATEUR

- L'appareil dispose d'un bouton qui permet de contrôler l'intensité de la brume générée.
- Sélectionnez l'intensité de brume souhaitée en appuyant sur le bouton brume de la télécommande (a) ou du panneau de commande (5).
- Le réservoir d'eau dure entre 5 h et 8 h selon l'intensité de brume sélectionnée.
- Lorsque le réservoir d'eau est vide, l'appareil cesse de générer de la brume et le voyant réservoir d'eau vide s'allume.

### MODES DE VENTILATION

- Le mode vent peut être ajusté en appuyant sur le bouton « MODE ». (b).
- Normale (1.1) : Le ventilateur fonctionnera en mode élevé, moyen ou faible selon les paramètres définis par l'utilisateur.
- Brise (1.3) : Le ventilateur fonctionnera à des vitesses faibles, moyennes et élevées selon différents modèles pour fournir un flux de vent qui reproduit le flux d'air naturel.
- Nuit (1.2) : Le mode veille peut fonctionner à des vitesses faibles, moyennes et élevées. En mode veille, la vitesse du vent diminuera selon des schémas définis avant de fonctionner à basse vitesse jusqu'à l'arrêt.

### FONCTION MINUTERIE

- Le temps de fonctionnement de l'appareil peut être contrôlé. Vous pouvez sélectionner la durée de fonctionnement du ventilateur parmi des plages allant de 0,5 à 7,5 heures par incréments de 0,5 heure.
- Pour programmer la durée de fonctionnement, appuyez simplement sur le bouton minuterie (8-c) à plusieurs reprises, jusqu'à ce que la durée souhaitée soit atteinte.

### FONCTION OSCILLANTE

- La fonction d'oscillation permet de diriger le flux de l'appareil de manière à ce qu'il alterne automatiquement sur une plage de 75°.
- Pour activer cette fonction, tournez le bouton (f) de la télécommande ou (7) du panneau de commande.
- Pour désactiver cette fonction, appuyez à nouveau sur l'un de ces boutons.

## **UNE FOIS QUE VOUS AVEZ FINI D'UTILISER L'APPAREIL**

- Éteignez l'appareil à l'aide du bouton marche/arrêt.
- Débranchez l'appareil du réseau électrique.
- Retirez l'eau du réservoir d'eau.
- Nettoyez le réservoir d'eau.
- Il est nécessaire de changer l'eau et de nettoyer le réservoir d'eau et la base toutes les 72 heures.
- Remettez le cordon d'alimentation dans le boîtier du cordon d'alimentation.

## **RÉSERVOIR D'EAU VIDE/PROPRE**

- Retirez le réservoir d'eau et videz-le.
- Il y aura des traces d'eau à la base, pour la vider, retirez le bouchon de vidange. (Fig. 6.1).
- Lavez le réservoir d'eau et la base comme expliqué dans la section «Nettoyage» .

## **BOÎTIER DU CORDON D'ALIMENTATION**

- Cet appareil est doté d'un boîtier pour le cordon d'alimentation situé sur sa partie postérieure.

## **NETTOYAGE**

- Débranchez l'appareil et laissez-le refroidir avant d'entreprendre toute opération de nettoyage.
- Nettoyez l'équipement électrique et le branchement secteur avec un chiffon humide et sécher. **N'IMMERGEZ PAS DANS L'EAU OU TOUT AUTRE LIQUIDE.**
- Nettoyez l'équipement avec un chiffon humide avec quelques gouttes de liquide vaisselle, puis séchez-le.
- N'utilisez pas de solvants ou de produits à pH acide ou basique, comme de l'eau de Javel, ou des produits abrasifs, pour nettoyer l'appareil.
- N'immergez jamais l'appareil dans l'eau ou dans tout autre liquide et ne le placez jamais sous l'eau courante.
- Ne plongez jamais le connecteur dans l'eau ou tout autre liquide et ne le placez jamais sous l'eau courante.
- Si l'appareil n'est pas en bon état de propreté, sa surface peut se dégrader et affecter inexorablement la durée de vie utile de l'appareil et pourrait devenir dangereuse à utiliser.
- Les pièces suivantes peuvent être lavées à l'eau chaude savonneuse :

- Réservoir d'eau

- Séchez ensuite toutes les pièces avant son assemblage et son stockage.

## **COMMENT TRAITER LES INCRUSTATIONS DE CALCAIRE**

- Pour que l'appareil fonctionne correctement, il doit être exempt d'incrustations de calcaire ou de magnésium causées par l'utilisation d'eau dure.
- Pour éviter ce genre de problème, nous recommandons l'utilisation d'eau à faible minéralisation en calcaire ou en magnésium.
- Toutefois, s'il n'est pas possible d'utiliser le type d'eau recommandé ci-dessus, vous devez périodiquement détartrer l'appareil :
  - Toutes les 6 semaines si l'eau est « très dure ».
  - Toutes les 12 semaines si l'eau est « dure ».
- Un produit anticalcaire spécifique doit être utilisé sur ce type de produit.
- Remplissez le réservoir avec de l'eau additionnée du produit anticalcaire, laissez agir environ 30 minutes, égouttez et nettoyez à l'eau.
- Les solutions faites maison ne sont pas recommandées pour le détartrage de cet appareil, comme l'utilisation de vinaigre.

**VENTILADOR NEBULIZADOR  
AIRBRUME 2500****DESCRIÇÃO**

- A Nebulizador
- B Grelha frontal
- C Porca da hélice
- D Hélice
- E Cinto de fixação
- F Porca do grelhador
- G Grelha traseira
- H Corpo do motor
- I Eixo do motor
- J Tubo do nebulizador
- K Tubo de base
- L Depósito de água
- M Base
- N Rodas
- O Indicador de depósito de água vazio
- P Cabo de alimentação
- Q Caixa do cabo de alimentação

**Painel de controlo**

- 1 Indicadores de modo
  - 1.1 Normal
  - 1.2 Noite
  - 1.3 Brisa
- 2 Indicadores do temporizador
- 3 Indicador de velocidade do ventilador
- 4 Indicador de intensidade da névoa
- 5 Botão de névoa
- 6 Botão de velocidade
- 7 Botão de balanço
- 8 Botão do temporizador
- 9 Botão On/off
- 10 Botão de seleção de modo
- 11 Indicador de oscilação

**Controlo remoto**

- a Botão de névoa
- b Botão Modo

- c Botão do temporizador
- d Botão On/off
- e Botão de velocidade
- f Botão de balanço

**UTILIZAÇÃO E CUIDADOS**

- Estenda completamente o cabo de alimentação do aparelho antes de cada utilização.
- Não utilize o aparelho se os seus acessórios não estiverem corretamente montados.
- Não utilize o aparelho se os acessórios que o acompanham estiverem defeituosos. Substitua-os imediatamente.
- Não utilize o aparelho se o botão de ligar/desligar não funcionar.
- Não desloque o aparelho durante a sua utilização.
- Não utilize o aparelho se este estiver inclinado e não o virar.
- Não vire o aparelho enquanto estiver a ser utilizado ou ligado à rede eléctrica.
- Não retire a base de apoio do aparelho.
- Respeite o indicador de nível MAX, no interior do depósito de água.
- Desligue o aparelho da rede eléctrica quando não estiver a ser utilizado e antes de efetuar qualquer trabalho de limpeza.
- Guardar este aparelho fora do alcance de crianças e/ou de pessoas com deficiências físicas, sensoriais ou mentais reduzidas ou com falta de experiência e de conhecimentos.
- Não guardar o aparelho em locais onde a temperatura possa ser inferior a 2 °C.
- Não exponha o aparelho a temperaturas extremas.
- Mantenha o aparelho num local seco, sem pó e ao abrigo da luz solar direta.
- Certifique-se de que o pó, a sujidade ou outros objetos estranhos não bloqueiam a grelha do ventilador do aparelho.
- Utilize o aparelho e os seus acessórios e ferramentas em conformidade com estas instruções, tendo em conta as condições de trabalho e o trabalho a efetuar. Se utilizar o aparelho para outros fins que não os previstos, pode provocar uma situação perigosa.
- Utilize apenas água com o aparelho.
- É aconselhável utilizar água destilada, especialmente se a água na sua área contiver argila ou se for "dura" (contendo cal ou magnésio).

- Encha sempre o depósito com água limpa. Recomendamos-lhe que utilize água filtrada ou destilada. Não utilize água mineral.
- Verifique se a tampa está bem fechada antes de pôr o aparelho a funcionar.
- CUIDADO: Pode aparecer condensação de água nas superfícies e objectos à volta do aparelho.
- Certifique-se de que o chão onde o aparelho é instalado/colocado é resistente à humidade.
- Não coloque a saída de vapor perto de móveis, paredes, televisão ou qualquer outro aparelho que possa ser danificado pela humidade. Uma utilização excessiva ou incorreta do aparelho pode saturar demasiado a humidade do ar e provocar a condensação de água à volta do humidificador.
- Não utilize o aparelho quando a humidade relativa do ar for superior a 55%. Utilizando um higrómetro, verifique regularmente se a humidade relativa da divisão se situa entre 40%-60%.
- A temperatura ambiente confortável recomendada é de 18-22 °C. Utilize o aparelho dentro desta gama de temperaturas. Abaixo desta temperatura, o ar na divisão não consegue absorver mais humidade e a condensação é mais provável.
- Não deixe o aparelho ligado sem vigilância.
- Não utilize óleos essenciais, pois estes afetam o funcionamento correto do aparelho.

## INSTALAÇÃO

- Não se esqueça de remover todo o material de embalagem do interior do aparelho.
- Certifique-se de que o ventilador está desligado da rede eléctrica antes de iniciar qualquer operação de instalação ou montagem.
- O aparelho deve ser utilizado com as rodas montadas.

## MONTAGEM DAS BATERIAS

- Este aparelho utiliza um par de pilhas AAA de 1,5 V.
- Cuidado: Durante o manuseamento das baterias, não toque em ambos os polos ao mesmo tempo, pois isso provocará a descarga parcial da energia armazenada, afetando, portanto, a longevidade.
- Retire a tampa do compartimento da bateria.
- Verifique se a cobertura de plástico que protege a pilha foi removida (algumas baterias são vendidas com uma cobertura protetora).
- Coloque a bateria no seu compartimento, respeitando a polaridade.
- Recoloque a tampa do compartimento da bateria.

- É essencial que as baterias sejam sempre do mesmo tipo e que tenham a mesma carga. Nunca misture baterias alcalinas com pilhas de Carbono-Zinco e/ou recarregáveis.
- As pilhas não recarregáveis não devem ser recarregadas.
- NÃO carregue as pilhas recarregáveis enquanto estas ainda estiverem no aparelho, pois pode provocar a produção interna de gás ou calor, resultando numa explosão ou, eventualmente, num incêndio que pode causar ferimentos graves ou danos materiais.
- Para preservar a vida útil da bateria, retire as pilhas quando não estiver a ser utilizado e não se espera que seja utilizado durante longos períodos de tempo.

## MONTAGEM DA BASE

- Encaixe a base na coluna e fixe-a com os parafusos fornecidos, introduzindo os cabos no interior. (Fig. 1).
- Para fixar a base no aparelho, coloque o aparelho virado para baixo.
- Volte a colocar o aparelho em pé para verificar se a base está bem assente.

## MONTAGEM DAS RODAS

- Para montar as rodas, coloque o aparelho virado para baixo.
- Coloque as rodas pressionando-as no seu alojamento.
- Levante novamente o aparelho e verifique se as rodas funcionam corretamente.

## MONTAGEM DO RESERVATÓRIO DE ÁGUA

- Coloque o depósito de água no seu lugar. (Fig. 2).

## MONTAGEM DA GRELHA E DA HÉLICE

- Coloque a parte principal do aparelho, ligando primeiro o cabo, com a base e fixando-a com o parafuso fornecido. (Fig. 3.1).
- Coloque a grelha traseira (G) no corpo do motor (H), fazendo coincidir os seus pontos de encaixe.
- Aperte a porca do grelhador (F) que fixa o grelhador e certifique-se de que a regulação está correta.
- Coloque a hélice (D) no veio do motor (I).
- Aperte a porca da hélice (C) que fixa a hélice e certifique-se de que a regulação está correta. (Fig. 3.2).
- Coloque a grelha frontal (B) na frente da grelha traseira (G). (Fig. 3.3).
- Fixe a grelha frontal rodando a correia de fixação (E) e aperte o parafuso de segurança com uma chave de fendas. (Fig. 3.4).
- Verifique a rotação correta da hélice.
- Ligue o tubo (J) ao nebulizador (A). (Fig. 3.5).

## ENCHIMENTO COM ÁGUA

- Desligue o aparelho da rede eléctrica antes de encher o reservatório de água.
- Desligue o tubo do nebulizador da tampa do depósito de água.
- Retire o reservatório de água do aparelho. (Fig. 4).
- Abra a tampa.
- Encha o depósito de água com água fria, tendo o cuidado de observar o nível MAX. (Fig. 5).
- Feche a tampa.
- Volte a colocar o depósito de água no seu alojamento, certificando-se de que está corretamente inserido.
- Ligue o tubo do nebulizador. (J).
- NOTA: Não é obrigatório retirar o depósito de água. Mesmo assim, se for feito, certifique-se de que é colocado corretamente depois de o encher.

## NOTAS PARA ANTES DA UTILIZAÇÃO

- Certifique-se de que todas as embalagens do produto foram retiradas.
- Por favor leia cuidadosamente o folheto "Conselhos de segurança e avisos" antes da primeira utilização.
- Preparar o aparelho de acordo com a função que se pretende utilizar.
- Certifique-se de que o aparelho está nivelado em relação ao chão.
- Não tape nem obstrua nenhuma das aberturas do aparelho.
- A ficha deve ser facilmente acessível para que possa ser desligada em caso de emergência.

## UTILIZAÇÃO

- Estenda completamente o cabo de alimentação antes de o ligar à corrente.
- Ligar o aparelho à rede eléctrica.
- Orientar o aparelho para orientar o fluxo de ar na direção desejada.
- Ligue o aparelho usando o botão on/off (2).
- O indicador de velocidade da ventoinha acende-se, indicando a velocidade baixa selecionada. (3).
- Selecione a velocidade pretendida ou um dos modos predefinidos.

## FUNÇÃO DO VENTILADOR

- Selecionar a posição do ventilador.
- Selecione a velocidade pretendida premindo o botão (e) de velocidade no controlo remoto ou (6) no painel de controlo.

## FUNÇÃO NEBULIZADOR

- O aparelho possui um botão que permite controlar a intensidade da névoa gerada.
- Selecione a intensidade de nebulização desejada premindo o botão de nebulização no telecomando (a) ou no painel de controlo (5).
- O depósito de água tem uma duração de 5 a 8 horas, consoante a intensidade de nebulização selecionada.
- Quando o reservatório de água está vazio, o aparelho deixa de produzir névoa e o indicador de reservatório de água vazio acende-se.

## MODOS DE VENTILADOR

- O modo de vento pode ser ajustado premindo o botão "MODE". (b).
- Normal (1.1): O ventilador funcionará no modo Alto, Médio ou Baixo, conforme definido pelo utilizador.
- Breeze (1.3): O ventilador funcionará a velocidades baixas, médias e altas em diferentes padrões para proporcionar um fluxo de vento que replique o fluxo de ar natural.
- Noite (1.2): O modo de repouso pode funcionar a velocidades baixas, médias e altas. No modo de repouso, a velocidade do vento diminui em padrões definidos antes de funcionar a uma velocidade baixa até ser desligado.

## FUNÇÃO TEMPORIZADOR:

- O tempo de funcionamento do aparelho pode ser controlado. Pode selecionar o período de tempo durante o qual a ventoinha estará em funcionamento entre intervalos de 0,5 e 7,5 horas, em incrementos de 0,5 horas.
- Para programar o tempo de funcionamento, basta premir repetidamente o botão temporizador (8-c), até atingir o tempo desejado.

## FUNÇÃO DE OSCILAÇÃO

- A função de oscilação permite orientar o fluxo do aparelho de forma a alternar automaticamente numa amplitude de 75°.
- Para ativar esta função, rode o botão (f) no telecomando ou (7) no painel de controlo.
- Para desativar esta função, prima novamente um destes dois botões.

## **UMA VEZ QUE TENHA TERMINADO DE UTILIZAR O APARELHO**

- Desligue o aparelho usando o botão on/off.
- Desligue o aparelho da rede eléctrica.
- Retire a água do reservatório de água.
- Limpe o depósito de água.
- É necessário mudar a água e limpar o depósito de água e a base, de 72 em 72 horas.
- Volte a colocar o cabo de alimentação no encaixe do cabo de alimentação.

## **ESVAZIAR/LIMPAR O DEPÓSITO DE ÁGUA**

- Retire o depósito de água e esvazie-o.
- Haverá vestígios de água na base, para a esvaziar, retire o bujão de drenagem. (Fig. 6.1).
- Lave o reservatório de água e a base como explicado na secção "Limpeza".

## **CAIXA DO CABO DE ALIMENTAÇÃO**

- Este aparelho possui um alojamento para o cabo de alimentação situado na sua parte posterior.

## **LIMPEZA**

- Desligue o aparelho da rede eléctrica e deixe-o arrefecer antes de proceder a qualquer trabalho de limpeza.
- Limpe o equipamento eléctrico e a ligação à rede com um pano húmido e seque. **NÃO MERGULHE EM ÁGUA OU EM QUALQUER OUTRO LÍQUIDO.**
- Limpe o equipamento com um pano húmido com algumas gotas de líquido de lavagem e depois seque-o.
- Não utilize solventes ou produtos com um pH ácido ou base, tais como lixívia, ou produtos abrasivos, para limpar o aparelho.
- Nunca mergulhe o aparelho em água ou em qualquer outro líquido, nem o coloque debaixo de água corrente.
- Nunca mergulhe o conector em água ou qualquer outro líquido, nem o coloque sob água corrente.
- Se o aparelho não estiver em boas condições de limpeza, a sua superfície pode degradar-se e afetar inexoravelmente a duração da vida útil do aparelho e pode tornar-se inseguro para a sua utilização.
- As peças seguintes podem ser lavadas com água quente e sabão:

- Tanque de água

- Em seguida, seque todas as peças antes da sua montagem e armazenamento.

## **COMO LIDAR COM AS INCRUSTAÇÕES DE CALCÁRIO**

- Para que o aparelho funcione corretamente, deve ser mantido livre de incrustações de calcário ou de magnésio causadas pela utilização de água dura.
- Para evitar este tipo de problemas, recomendamos que utilize água com baixa mineralização de calcário ou magnésio.
- No entanto, se não for possível utilizar o tipo de água recomendado acima, deve remover periodicamente o calcário do aparelho:
  - De 6 em 6 semanas se a água for "muito dura".
  - De 12 em 12 semanas se a água for "dura".

- Deve utilizar um produto anti-calcário específico para este tipo de produto.
- Encha o reservatório com água e com o produto anti-calcário, deixe atuar durante cerca de 30 minutos, escorra e limpe com água.
- Não são recomendadas soluções caseiras para a decalcagem deste aparelho, como por exemplo a utilização de vinagre.

## VENTILATORE NEBULIZZATORE AIRBRUME 2500

### DESCRIZIONE

- A Nebulizzatore
- B Fessure anteriore
- C Dado dell'elica
- D Elica
- E Cintura di fissaggio
- F Dado della fessure
- G Fessure posteriore
- H Corpo motore
- I Albero motore
- J Tubo di nebulizzatore
- K Tubo di base
- L Serbatoio dell'acqua
- M Base
- N Ruote
- O Indicatore di serbatoio dell'acqua vuoto
- P Cavo di alimentazione
- Q Alloggiamento del cavo di alimentazione

#### Pannello di controllo

- 1 Indicatori di modalità
  - 1.1 Normale
  - 1.2 Notte
  - 1.3 Brezza
- 2 Indicatore del timer
- 3 Indicatore di velocità del ventilatore
- 4 Indicatore di intensità della nebbia
- 5 Pulsante nebulizzatore
- 6 Pulsante velocità
- 7 Pulsante Swing
- 8 Tasto timer
- 9 Pulsante On/Off
- 10 Pulsante di selezione della modalità
- 11 Indicatore di oscillazione

#### Telecomando

- a Pulsante nebulizzatore
- b Pulsante modalità

- c Tasto timer
- d Pulsante On/Off
- e Pulsante velocità
- f Pulsante Swing

### PRECAUZIONI D'USO

- Prima di ogni utilizzo, estendere completamente il cavo di alimentazione dell'apparecchio.
- Non utilizzi l'apparecchio se i suoi accessori non sono montati correttamente.
- Non utilizzi l'apparecchio se gli accessori ad esso collegati sono difettosi. Li sostituisca immediatamente.
- Non utilizzi l'apparecchio se il pulsante di accensione/ spegnimento non funziona.
- Non spostare l'apparecchio durante l'uso.
- Non utilizzare l'apparecchio se è rovesciato e non capovolgerlo.
- Non capovolgere l'apparecchio mentre è in uso o collegato alla rete elettrica.
- Non rimuovere la base di supporto dell'apparecchio.
- Rispetti l'indicatore di livello MAX, all'interno del serbatoio dell'acqua.
- Scollegare l'apparecchio dalla rete elettrica quando non viene utilizzato e prima di effettuare qualsiasi operazione di pulizia.
- Conservare questo apparecchio fuori dalla portata dei bambini e/o di persone con problemi fisici, sensoriali o mentali ridotti o con mancanza di esperienza e conoscenza.
- Non conservare l'apparecchio in aree in cui la temperatura potrebbe essere inferiore a 2 °C.
- Non esponga l'apparecchio a temperature estreme.
- Conservare l'apparecchio in un luogo asciutto e privo di polvere, al riparo dalla luce solare diretta.
- Assicurarsi che polvere, sporcizia o altri oggetti estranei non ostruiscano la fessure della ventola dell'apparecchio.
- Utilizzi l'apparecchio e i suoi accessori e strumenti in conformità a queste istruzioni, tenendo conto delle condizioni di lavoro e del lavoro da eseguire. L'utilizzo dell'apparecchio per operazioni diverse da quelle previste potrebbe causare una situazione di pericolo.
- Utilizzi solo acqua con l'apparecchio.
- È consigliabile utilizzare acqua distillata, soprattutto se l'acqua della sua zona contiene argilla o se è "dura" (contiene calcare o magnesio).
- Riempia sempre il serbatoio con acqua pulita. Le consigliamo di utilizzare acqua filtrata o distillata. Non usi acqua minerale.



- Controlli che il coperchio sia chiuso correttamente prima di avviare l'apparecchio.
- **ATTENZIONE:** Sulle superfici e sugli oggetti che circondano l'apparecchio può comparire della condensa d'acqua.
- Si assicuri che il pavimento su cui l'apparecchio è installato/posizionato sia resistente all'umidità.
- Non collochi l'uscita del vapore vicino a mobili, pareti, TV o qualsiasi altro apparecchio che potrebbe essere danneggiato dall'umidità. Un uso eccessivo o scorretto dell'apparecchio potrebbe saturare eccessivamente l'umidità dell'aria e far condensare l'acqua intorno all'umidificatore.
- Non utilizzi l'apparecchio quando l'umidità relativa dell'aria supera il 55%. Utilizzando un igrometro, controlli regolarmente che l'umidità relativa della stanza sia compresa tra il 40% e il 60%.
- La temperatura ambiente confortevole consigliata è di 18-22 °C. Utilizzi l'apparecchio entro questo intervallo di temperatura. Al di sotto di questa temperatura, l'aria nella stanza non può assorbire altra umidità e la condensa è più probabile.
- Non lasci l'apparecchio incustodito quando è acceso.
- Non utilizzi oli essenziali, che influiscono sul corretto funzionamento dell'apparecchio.

## INSTALLAZIONE

- Assicurarsi di rimuovere tutto il materiale di imballaggio dall'interno dell'apparecchio.
- Assicurarsi che il ventilatore sia spento dalla rete di alimentazione prima di iniziare qualsiasi operazione di installazione o montaggio.
- L'apparecchio deve essere utilizzato con le ruote montate.

### ASSEMBLAGGIO DELLE BATTERIE

- Questo apparecchio utilizza una coppia di batterie AAA da 1,5V.
- **Attenzione:** Durante la manipolazione delle batterie, non tocchi entrambi i poli allo stesso tempo, in quanto ciò provocherà una scarica parziale dell'energia immagazzinata, compromettendo così la longevità.
- Rimuova il coperchio del vano batteria.
- Verifichi che il rivestimento di plastica che protegge la batteria sia stato rimosso (alcune batterie sono vendute con un rivestimento protettivo).
- Inserisca la batteria nel suo scomparto, rispettando la polarità.
- Rimetta il coperchio del vano batteria.

- È essenziale che le batterie siano sempre dello stesso tipo e che abbiano la stessa carica. Non mescoli mai le batterie alcaline con quelle al carbonio e zinco e/o con quelle ricaricabili.
- Le batterie non ricaricabili non devono essere ricaricate.
- **NON** ricarichi le batterie ricaricabili quando sono ancora nell'apparecchio, in quanto potrebbe causare la generazione di gas o di calore all'interno dell'apparecchio, con conseguente esplosione o eventualmente un incendio che potrebbe causare gravi lesioni o danni materiali.
- Per preservare la durata della batteria, rimuova le batterie quando non viene utilizzato e non si prevede di utilizzarlo per lunghi periodi di tempo.

### ASSEMBLAGGIO DELLA BASE

- Monti la base con la colonna e la fissi con le viti in dotazione inserendo i cavi all'interno. (Fig. 1).
- Per fissare la base nell'apparecchio, collochi l'apparecchio a faccia in giù.
- Rimetta in piedi l'apparecchio per verificare che la base si regga correttamente.

### ASSEMBLAGGIO DELLE RUOTE

- Per montare le ruote, posizionare l'apparecchio a faccia in giù.
- Posizionare le ruote premendole nel loro alloggiamento.
- Sollevi nuovamente l'apparecchio e verifichi che le ruote funzionino correttamente.

### MONTAGGIO DEL SERBATOIO DELL'ACQUA

- Metta il serbatoio dell'acqua al suo posto. (Fig. 2).

### ASSEMBLAGGIO DELLA FESSURE E DELL'ELICA

- Collochi la parte principale dell'apparecchio, collegando prima il cavo, con la base e la fissi con la vite in dotazione. (Fig. 3.1).
- Monti la fessure posteriore (G) sul corpo motore (H), facendo coincidere i punti di montaggio.
- Stringa il dado della fessure (F) che fissa la griglia, assicurandosi che la regolazione sia corretta.
- Monti l'elica (D) sull'albero del motore (I).
- Serri il dado dell'elica (C) che fissa l'elica e si assicuri che la regolazione sia corretta. (Fig. 3.2).
- Monti la fessure anteriore (B) davanti alla fessure posteriore (G). (Fig. 3.3).
- Fissi la fessure anteriore girando la cinghia di fissaggio (E) e stringa la vite di sicurezza con un cacciavite. (Fig. 3.4).
- Verifichi la corretta rotazione dell'elica.

- Collegli il tubo (J) al nebulizzatore (A). (Fig. 3.5).

### RIEMPIMENTO CON ACQUA

- Scollegare l'apparecchio dalla rete elettrica prima di riempire il serbatoio dell'acqua.
- Scollegli il tubo di nebulizzatore dal coperchio del serbatoio dell'acqua.
- Rimuova il serbatoio dell'acqua dell'apparecchio. (Fig. 4).
- Apra il coperchio.
- Riempia il serbatoio dell'acqua con acqua fredda, facendo attenzione al livello MAX. (Fig. 5).
- Chiudere il coperchio.
- Rimetta il serbatoio dell'acqua nel suo alloggiamento, assicurandosi che sia inserito correttamente.
- Collegli il tubo di nebulizzatore. (J).
- NOTA: Non è obbligatorio rimuovere il serbatoio dell'acqua. Tuttavia, se viene fatto, si assicuri che sia posizionato correttamente dopo il riempimento.

### PRIMA DELL'USO

- Assicurarsi che tutti gli imballaggi dei prodotti siano stati rimossi.
- Prima del primo utilizzo, legga attentamente il libretto "Consigli e avvertenze di sicurezza".
- Preparare l'apparecchio in base alla funzione che si desidera utilizzare.
- Assicurarsi che l'apparecchio sia in piano rispetto al pavimento.
- Non copra o ostruisca nessuna delle aperture dell'apparecchio.
- La spina deve essere facilmente accessibile, in modo da poterla scollegare in caso di emergenza.

### UTILIZZO

- Estendere completamente il cavo di alimentazione prima di collegarlo.
- Collegare l'apparecchio alla rete elettrica.
- Guidare l'apparecchio per dirigere il flusso d'aria nella direzione desiderata.
- Accenda l'apparecchio utilizzando il pulsante di accensione/spengimento (2).
- L'indicatore di velocità del ventilatore si accende per indicare la bassa velocità selezionata. (3).
- Selezioni la velocità desiderata o una delle modalità predefinite.

### FUNZIONE VENTILATORE

- Selezionare la posizione del ventilatore.
- Selezioni la velocità desiderata premendo il pulsante (e) velocità sul telecomando o (6) sul pannello di controllo.

### FUNZIONE NEBULIZZATORE

- L'apparecchio è dotato di un pulsante che consente di ottenere il controllo dell'intensità della nebbia generata.
- Selezioni l'intensità di nebulizzazione desiderata premendo il pulsante di nebulizzazione sul telecomando (a) o sul pannello di controllo (5).
- Il serbatoio dell'acqua dura tra le 5 e le 8 ore, a seconda dell'intensità di nebulizzazione selezionata.
- Quando il serbatoio dell'acqua è vuoto, l'apparecchio smette di generare nebbia e l'indicatore del serbatoio vuoto si accende.

### MODALITÀ VENTILATORE

- La modalità vento può essere regolata premendo il pulsante "MODE". (b).
- Normale (1.1): Il ventilatore funzionerà in modalità Alta, Media o Bassa, come impostato dall'utente.
- Brezza (1.3): Il ventilatore funzionerà a bassa, media e alta velocità in diversi schemi per fornire un flusso di vento che riproduca il flusso d'aria naturale.
- Notte (1.2): La modalità notte può funzionare a velocità bassa, media e alta. In modalità notte, la velocità del vento diminuirà secondo schemi impostati, prima di funzionare a bassa velocità fino allo spegnimento.

### FUNZIONE TIMER

- Il tempo di funzionamento dell'apparecchio può essere controllato. Può selezionare la durata del funzionamento del ventilatore tra intervalli che vanno da 0,5 a 7,5 ore con incrementi di 0,5 ore.
- Per programmare l'orario di funzionamento basta premere ripetutamente il tasto timer (8-c), fino a raggiungere l'orario desiderato.

### FUNZIONE DI OSCILLAZIONE

- La funzione di oscillazione consente di dirigere il flusso dall'apparecchio in modo che si alterni automaticamente su un intervallo di 75°.
- Per attivare questa funzione, ruoti il pulsante (f) nel telecomando o (7) nel pannello di controllo.
- Per disattivare questa funzione, prema nuovamente uno di questi due pulsanti.

## **UNA VOLTA TERMINATO L'UTILIZZO DELL'APPARECCHIO**

- Spenga l'apparecchio utilizzando il pulsante di accensione/spengimento.
- Scollegare l'apparecchio dalla rete elettrica.
- Rimuova l'acqua dal serbatoio dell'acqua.
- Pulisca il serbatoio dell'acqua.
- È necessario cambiare l'acqua e pulire il serbatoio dell'acqua e la base, ogni 72 ore.
- Rimetta il cavo di alimentazione nell'apposito alloggiamento.

## **SVUOTARE/PULIRE IL SERBATOIO DELL'ACQUA**

- Rimuova il serbatoio dell'acqua e lo svuoti.
- Ci saranno tracce d'acqua alla base, per svuotarla, estrarra il tappo di scarico. (Fig. 6.1).
- Lavi il serbatoio dell'acqua e la base come spiegato nella sezione "Pulizia".

## **ALLOGGIAMENTO DEL CAVO DI ALIMENTAZIONE**

- Questo apparecchio è dotato di un alloggiamento per il cavo di alimentazione situato sulla parte posteriore.

## **PULIZIA**

- Scollegare l'apparecchio dalla rete elettrica e lasciarlo raffreddare prima di effettuare qualsiasi operazione di pulizia.
- Pulisca l'apparecchiatura elettrica e il collegamento alla rete con un panno umido e lo asciughi. **NON IMMERGERE IN ACQUA O IN ALTRI LIQUIDI.**
- Pulisca l'apparecchiatura con un panno umido con qualche goccia di detersivo per piatti e poi la asciughi.
- Non utilizzi solventi o prodotti con un pH acido o basico, come la candeggina, o prodotti abrasivi, per la pulizia dell'apparecchio.
- Non immerga mai l'apparecchio nell'acqua o in altri liquidi, né lo metta sotto l'acqua corrente.
- Non immerga mai il connettore nell'acqua o in altri liquidi, né lo metta sotto l'acqua corrente.
- Se l'apparecchio non è in buone condizioni di pulizia, la sua superficie può degradarsi e compromettere inesorabilmente la durata della vita utile dell'apparecchio e potrebbe diventare insicuro da usare.
- I seguenti pezzi possono essere lavati con acqua calda e sapone:

- Serbatoio dell'acqua

- Quindi asciughi tutte le parti prima di assemblarle e conservarle.

## **COME AFFRONTARE LE INCROSTAZIONI DI CALCARE**

- Affinché l'apparecchio funzioni correttamente, deve essere mantenuto libero da incrostazioni di calcare o magnesio causate dall'uso di acqua dura.
- Per evitare questo tipo di problema, consigliamo di utilizzare acqua a bassa mineralizzazione di calcare o magnesio.
- Tuttavia, se non è possibile utilizzare il tipo di acqua raccomandato sopra, deve rimuovere periodicamente il calcare dall'apparecchio:
  - Ogni 6 settimane se l'acqua è "molto dura".
  - Ogni 12 settimane se l'acqua è "dura".
- Su questo tipo di prodotto è necessario utilizzare un prodotto specifico anticalcare.
- Riempia il serbatoio con acqua e il prodotto anticalcare, lo lasci per circa 30 minuti, lo scarichi e lo pulisca con acqua.
- Per la decalcomania di questo apparecchio non sono consigliate soluzioni fatte in casa, come ad esempio l'uso di aceto.

## VENTILADOR NEBULITZADOR AIRBRUME 2500

### DESCRIPCIÓ

- A Nebulitzador
- B Reixeta frontal
- C Femella de l'hèlix
- D Hèlix
- E Cinturó de fixació
- F Femella de la reixeta
- G Reixeta posterior
- H Cos motor
- I Eix del motor
- J Tub del nebulitzador
- K Tub base
- L Tanc d'aigua
- M Base
- N Rodes
- O Indicador de dipòsit d'aigua buit
- P Cordó d'alimentació
- Q Carcassa del cable d'alimentació

#### Panell de control

- 1 Indicadors de mode
  - 8.1
    - 1.1 Normal
    - 1.2 Nit
    - 1.3 brisa
- 2 Indicador de temporitzador
- 3 Indicador de velocitat del ventilador
- 4 Indicador d'intensitat de boira
- 5 Botó nebulitzador
- 6 Botó de velocitat
- 7 Botó de balanceig
- 8 Botó del temporitzador
- 9 Botó d'encesa/apagada
- 10 Botó de selecció de mode
- 11 Indicador de swing

#### Control remot

- a Botó nebulitzador

- b Botó de mode
- c Botó del temporitzador
- d Botó d'encesa/apagada
- e Botó de velocitat
- f Botó de balanceig

### UTILITZACIÓ I CURA

- Esteneu completament el cable d'alimentació de l'aparell abans de cada ús.
- No utilitzeu l'aparell si els seus accessoris no estan ben col·locats.
- No utilitzeu l'aparell si els accessoris que hi ha connectats són defectuosos. Substituïu-los immediatament.
- No utilitzeu l'aparell si el botó d'encesa/apagat no funciona.
- No mogueu l'aparell mentre estigui en ús.
- No utilitzeu l'aparell si està bolcat i no el gireu.
- No gireu l'aparell mentre estigui en ús o connectat a la xarxa.
- No traieu la base de suport de l'aparell.
- Respecteu l'indicador de nivell MAX, dins del dipòsit d'aigua.
- Desconnecteu l'aparell de la xarxa elèctrica quan no s'utilitzi i abans de realitzar qualsevol tasca de neteja.
- Guardeu aquest aparell fora de l'abast dels nens i/o persones amb problemes físics, sensorials o mentals reduïts o amb manca d'experiència i coneixements.
- No emmagatzemu l'aparell en zones on la temperatura pugui ser inferior a 2 °C.
- No exposar l'aparell a temperatures extremes.
- Guardeu l'aparell en un lloc sec, sense pols, fora de la llum solar directa.
- Assegureu-vos que la pols, la brutícia o altres objectes estranys no bloquegen la reixeta del ventilador de l'aparell.
- Utilitzeu l'aparell i els seus accessoris i eines d'acord amb aquestes instruccions, tenint en compte les condicions de treball i els treballs a realitzar. Utilitzeu l'aparell per a operacions diferents de les previstes que poden provocar una situació de perill.
- Utilitzeu només aigua amb l'aparell.
- És recomanable utilitzar aigua destil·lada, sobretot si l'aigua de la teva zona conté argila o si és "dura" (que conté calç o magnesi).
- Ompliu sempre el dipòsit amb aigua neta. Recomanem utilitzar aigua filtrada o destil·lada. No utilitzeu aigua mineral.

- Comproveu que la tapa estigui ben tancada abans d'engegar l'aparell.
- **PRECAUCIÓ:** Pot aparèixer condensació d'aigua a les superfícies i objectes que envolten aquest aparell.
- Assegureu-vos que el terra on està instal·lat/col·locat l'aparell sigui resistent a la humitat.
- No col·loqueu la sortida de vapor a prop de mobles, parets, televisor o qualsevol altre aparell que es pugui danyar per la humitat. L'ús excessiu o el mal ús de l'aparell podria sobresaturar la humitat de l'aire i fer que l'aigua es condense al voltant de l'humidificador.
- No utilitzeu l'aparell quan la humitat relativa de l'aire superi el 55%. Amb un higròmetre, comproveu regularment que la humitat relativa de l'habitació estigui entre el 40% i el 60%.
- La temperatura ambient confortable recomanada és de 18-22 °C. Utilitzeu l'aparell dins d'aquest rang de temperatura. Per sota d'aquesta temperatura, l'aire de l'habitació no pot absorbir més humitat i la condensació és més probable.
- No deixeu l'aparell sense vigilància quan estigui encès.
- No utilitzeu olis essencials, aquests afecten el correcte funcionament de l'aparell.

## INSTAL·LACIÓ

- Assegureu-vos de treure tot el material d'embalatge de l'interior de l'aparell.
- Assegureu-vos que el ventilador estigui apagat de la xarxa elèctrica abans d'iniciar qualsevol operació d'instal·lació o muntatge.
- L'aparell s'ha d'utilitzar amb les rodes acoblades.

### MUNTATGE DE LES BATERIES

- Aquest aparell utilitza un parell de piles AAA d'1,5 V.
- Precaució: Durant la manipulació de les piles, no toqueu els dos pols alhora, ja que això provocarà la descàrrega parcial de l'energia emmagatzemada, afectant per tant la longevitat.
- Traieu la tapa del compartiment de la pila.
- Comproveu que s'hagi retirat la coberta de plàstic que protegeix la pila (algunes piles es venen amb una coberta protectora).
- Poseu la pila al seu compartiment, respectant la polaritat.
- Torneu a posar la tapa del compartiment de la pila.
- És essencial que les piles siguin sempre del mateix tipus i tinguin la mateixa càrrega. No barregeu mai piles alcalines amb carbó-zinc i/o recarregables.
- Les bateries no recarregables no s'han de recarregar.

- NO carregueu les bateries recarregables mentre encara estiguin a l'aparell, ja que pot generar gas intern o calor, que pot provocar una explosió o possiblement un incendi que podria causar lesions greus o danys materials.
- Per preservar la durada de la bateria, traieu les bateries quan no s'utilitzi i no s'espera que s'utilitzi durant períodes de temps prolongats.

### MUNTATGE DE LA BASE

- Col·loqueu la base amb la columna i fixeu-la amb els cargols subministrats introduint els cables a l'interior. (Fig. 1).
- Per fixar la base a l'aparell, col·loqueu l'aparell cap avall.
- Torneu a col·locar l'aparell per comprovar que la base es col·loca correctament.

### MUNTATGE DE LES RODES

- Per muntar les rodes, col·loqueu l'aparell cap avall.
- Col·loqueu les rodes prement-les a la seva carcassa.
- Torneu a aixecar l'aparell i comproveu que les rodes funcionin correctament.

### MONTAR EL DIPÒSIT D'AIGUA

- Col·loqueu el dipòsit d'aigua al seu lloc. (Fig. 2).

### MUNTATGE DE LA REIXETA I DE L'HÈLIX

- Col·loqueu la part principal de l'aparell, connectant primer el cable, amb la base i fixant-lo amb el cargol subministrat. (Fig. 3.1).
- Col·loqueu la reixeta posterior (G) al cos del motor (H), fent coincidir els seus punts d'encaix.
- Premeu la femella de la reixeta (F) que connecta la reixeta i assegureu-vos que la configuració és correcta.
- Col·loqueu l'hèlix (D) a l'eix del motor (I).
- Premeu la femella de l'hèlix (C) que uneix l'hèlix i assegureu-vos que la configuració és correcta. (Fig. 3.2).
- Col·loqueu la reixeta frontal (B) davant la reixeta posterior (G). (Fig. 3.3).
- Fixeu la reixeta frontal girant el cinturó de fixació (E) i premeu el cargol de seguretat amb un tornavís. (Fig. 3.4).
- Comproveu el correcte gir de l'hèlix.
- Connecteu el tub (J) al el nebulitzador (A). (Fig. 3.5).

### OMPLINT D'AIGUA

- Desconnecteu l'aparell de la xarxa elèctrica abans d'omplir el dipòsit d'aigua.
- Desconnecteu el tub del nebulitzador de la tapa del dipòsit d'aigua.
- Traieu el dipòsit d'aigua de l'aparell. (Fig. 4).
- Obriu la tapa.

- Ompliu el dipòsit d'aigua amb aigua freda tenint cura d'observar el nivell MAX. (Fig. 5).
- Tanqueu la tapa.
- Torneu a posar el dipòsit d'aigua a la seva carcassa, assegurant-vos que s'insereix correctament.
- Connecteu el tub del nebulitzador. (J).
- NOTA: No és obligatori treure el dipòsit d'aigua. Tot i així, si està fet, assegureu-vos que estigui col·locat correctament després d'omplir-lo.

### NOTES PRÈVIES A L'ÚS

- Assegureu-vos que tots els embalatges dels productes s'han retirat.
- Si us plau, llegiu atentament el fullet "Consells i advertències de seguretat" abans del primer ús.
- Prepareu l'aparell segons la funció que voleu utilitzar.
- Assegureu-vos que l'aparell estigui a nivell respecte al terra.
- No tapeu ni obstruiu cap de les obertures de l'aparell.
- L'endoll ha de ser fàcilment accessible perquè es pugui desconnectar en cas d'emergència.

### USE

- Esteneu completament el cable d'alimentació abans de connectar-lo.
- Connecteu l'aparell a la xarxa.
- Guieu l'aparell per dirigir el flux d'aire en la direcció desitjada.
- Enceneu l'aparell amb el botó d'encesa/apagada (2).
- L'indicador de velocitat del ventilador s'encén indicant la baixa velocitat seleccionada. (3).
- Seleccioneu la velocitat desitjada o un dels modes predefinitos.

### FUNCIÓ DE VENTILADOR

- Seleccioneu la posició del ventilador.
- Seleccioneu la velocitat desitjada prement el botó (e) de velocitat del comandament a distància o (6) al tauler de control.

### FUNCIÓ NEBULITZADOR

- L'aparell disposa d'un botó que permet controlar la intensitat de la boira generada.
- Seleccioneu la intensitat de boira desitjada prement el botó de boira del comandament a distància (a) o del tauler de control (5).
- El dipòsit d'aigua dura entre 5 i 8 hores segons la intensitat de la boira seleccionada.
- Quan el dipòsit d'aigua està buit, l'aparell deixa de nebulitzar i l'indicador de dipòsit d'aigua buit s'encén.

### MODES DE VENTILADOR

- El mode de vent es pot ajustar prement el botó "MODE". (b).
- Normal (1.1): El ventilador funcionarà en els modes Alt, Mitjà o Baix segons el determini l'usuari.
- Brisa (1.3): El ventilador funcionarà a velocitats baixes, mitjanes i altes en diferents patrons per proporcionar un flux de vent que reproduceixi el flux d'aire natural.
- Nit (1.2): El mode de repòs pot funcionar a velocitats baixes, mitjanes i altes. En mode de repòs, la velocitat del vent disminuirà segons els patrons establerts abans d'operar a una velocitat baixa fins que s'apaga.

### FUNCIÓ DE TEMPORITZADOR:

- El temps de funcionament de l'aparell es pot controlar. Podeu seleccionar la durada de temps que el ventilador estarà en funcionament entre intervals que van de 0,5 a 7,5 hores en increments de 0,5 hores.
- Per programar el temps de funcionament només cal prémer el botó del temporitzador (8-c) repetidament, fins que s'arribi al temps desitjat.

### FUNCIÓ D'OSCIL·LACIÓ

- La funció d'oscil·lació permet dirigir el flux de l'aparell de manera que s'alterni automàticament en un rang de 75°.
- Per activar aquesta funció, gireu el botó (f) del comandament a distància o (7) del tauler de control.
- Per desactivar aquesta funció, torneu a prémer un d'aquests dos botons.

### UN COP HÀGIU ACABAT D'UTILITZAR L'APARELL

- Apagueu l'aparell amb el botó d'encesa/apagada.
- Desendolieu l'aparell de la xarxa elèctrica.
- Traieu l'aigua del dipòsit d'aigua.
- Netegeu el dipòsit d'aigua.
- Cal canviar l'aigua i netejar el dipòsit d'aigua i la base, cada 72 h.
- Torneu a posar el cable d'alimentació a la carcassa del cable d'alimentació.

### DIPÒSIT D'AIGUA BUIT/NET

- Traieu el dipòsit d'aigua i buideu-lo.
- Hi haurà restes d'aigua a la base, per buidar-la, traieu el tap de desguàs. (Fig. 6.1).
- Rentar el dipòsit d'aigua i la base tal com s'explica a l'apartat «Neteja» .

### CARCASA DEL CABLE D'ALIMENTACIÓ

- Aquest aparell té una carcassa de cable d'alimentació situada a la part posterior.

## NETEJA

- Desconnecteu l'aparell de la xarxa i deixeu-lo refredar abans de realitzar qualsevol tasca de neteja.
- Netegeu l'equip elèctric i la connexió de xarxa amb un drap humit i assequeu-lo. NO SUBMERGEIS A L'AIGUA NI A CAP ALTRE LÍQUID.
- Netegeu l'equip amb un drap humit amb unes gotes de líquid per rentar i després eixugueu-lo.
- No utilitzeu dissolvents o productes amb un pH àcid o base, com ara lleixiu, o productes abrasius, per netejar l'aparell.
- No submergiu mai l'aparell en aigua o cap altre líquid ni el poseu sota l'aigua corrent.
- No submergiu mai el connector en aigua o cap altre líquid ni el poseu sota l'aigua corrent.
- Si l'aparell no es troba en bones condicions de neteja, la seva superfície es pot degradar i afectar inexorablement la durada de la vida útil de l'aparell i es pot tornar insegur d'utilitzar.
- Les peces següents es poden rentar amb aigua calenta i sabó:

- Tanc d'aigua

- A continuació, assequeu totes les peces abans del seu muntatge i emmagatzematge.

## COM FER FRONT A LES INCRUSTACIONS DE CAL

- Perquè l'aparell funcioni correctament s'ha de mantenir lliure de calç o incrustacions de magnesi provocades per l'ús d'aigua dura.
- Per evitar aquest tipus de problemes, recomanem l'ús d'aigua amb poca mineralització de calç o magnesi.
- Tanmateix, si no és possible utilitzar el tipus d'aigua recomanat anteriorment, heu d'eliminar periòdicament la calç de l'aparell:
  - Cada 6 setmanes si l'aigua és "molt dura".
  - Cada 12 setmanes si l'aigua és "dura".
- En aquest tipus de producte s'ha d'utilitzar un producte anticalç específic.
- Omplir el dipòsit amb aigua més el producte anticalç, deixar uns 30 minuts, escórrer i netejar amb aigua.
- No es recomanen solucions casolanes en el decalcat d'aquest aparell, com ara l'ús de vinagre.

## NEBELGEBLÄSE AIRBRUME 2500

### BESCHREIBUNG

- A Nebel-Diffusor
- B Frontgitter
- C Propeller Mutter
- D Propeller
- E Gürtel befestigen
- F Grillmutter
- G Hinteres Gitter
- H Motorgehäuse
- I Motorwelle
- J Nebelrohr
- K Basisrohr
- L Wassertank
- M Basis
- N Räder
- O Anzeige für leeren Wassertank
- P Netzkabel
- Q Gehäuse des Versorgungskabels

#### Bedienfeld

- 1 Modus-Anzeigen
  - 1.1 Normal
  - 1.2 Nacht
  - 1.3 Brise
- 2 Timer-Anzeigen
- 3 Anzeige der Lüftergeschwindigkeit
- 4 Anzeige der Nebelintensität
- 5 Taste Nebel
- 6 Taste Geschwindigkeit
- 7 Taste Swing
- 8 Taste Timer
- 9 Taste Ein/Aus
- 10 Taste zur Auswahl des Modus
- 11 Swing Indikator

#### Fernsteuerung

- a Taste Nebel
- b Taste Modus

- c Taste Timer
- d Taste Ein/Aus
- e Taste Geschwindigkeit
- f Taste Swing

### VERWENDUNG UND PFLEGE

- Ziehen Sie das Netzkabel des Geräts vor jedem Gebrauch vollständig heraus.
- Verwenden Sie das Gerät nicht, wenn das Zubehör nicht ordnungsgemäß angebracht ist.
- Verwenden Sie das Gerät nicht, wenn das daran befestigte Zubehör defekt ist. Ersetzen Sie sie sofort.
- Verwenden Sie das Gerät nicht, wenn der Ein-/Ausschalter nicht funktioniert.
- Bewegen Sie das Gerät nicht, wenn Sie es benutzen.
- Benutzen Sie das Gerät nicht, wenn es umgekippt ist und drehen Sie es nicht um.
- Drehen Sie das Gerät nicht um, während es in Betrieb oder an das Stromnetz angeschlossen ist.
- Entfernen Sie nicht den Sockel des Geräts.
- Beachten Sie die MAX-Füllstandsanzeige im Inneren des Wassertanks.
- Ziehen Sie den Netzstecker des Geräts, wenn Sie es nicht benutzen und bevor Sie es reinigen.
- Bewahren Sie dieses Gerät außerhalb der Reichweite von Kindern und/oder Personen mit körperlichen, sensorischen oder geistigen Einschränkungen oder mangelnder Erfahrung und Kenntnis auf.
- Lagern Sie das Gerät nicht an Orten, an denen die Temperatur unter 2 °C liegen könnte.
- Setzen Sie das Gerät keinen extremen Temperaturen aus.
- Bewahren Sie das Gerät an einem trockenen, staubfreien Ort und vor direkter Sonneneinstrahlung geschützt auf.
- Achten Sie darauf, dass Staub, Schmutz oder andere Fremdkörper das Lüftergitter des Geräts nicht blockieren.
- Benutzen Sie das Gerät, das Zubehör und die Werkzeuge gemäß dieser Anleitung und berücksichtigen Sie dabei die Arbeitsbedingungen und die auszuführenden Arbeiten. Die Verwendung des Geräts für andere als die vorgesehenen Zwecke kann zu einer gefährlichen Situation führen.
- Verwenden Sie nur Wasser mit dem Gerät.
- Es ist ratsam, destilliertes Wasser zu verwenden, insbesondere wenn das Wasser in Ihrer Gegend tonhaltig oder "hart" (kalk- oder magnesiumhaltig) ist.



- Füllen Sie den Tank immer mit sauberem Wasser. Wir empfehlen Ihnen, gefiltertes oder destilliertes Wasser zu verwenden. Verwenden Sie kein Mineralwasser.
- Vergewissern Sie sich, dass der Deckel richtig geschlossen ist, bevor Sie das Gerät starten.
- **VORSICHT!** Auf den Oberflächen und Gegenständen in der Umgebung des Geräts kann sich Kondenswasser bilden.
- Stellen Sie sicher, dass der Boden, auf dem das Gerät installiert/aufgestellt wird, feuchtigkeitsbeständig ist.
- Stellen Sie den Dampfauslass nicht in der Nähe von Möbeln, Wänden, Fernsehern oder anderen Geräten auf, die durch die Feuchtigkeit beschädigt werden könnten. Bei übermäßigem Gebrauch oder Missbrauch des Geräts könnte die Luftfeuchtigkeit zu hoch sein und Wasser um den Luftbefeuchter herum kondensieren.
- Verwenden Sie das Gerät nicht, wenn die relative Luftfeuchtigkeit 55% übersteigt. Prüfen Sie regelmäßig mit einem Hygrometer, ob die relative Luftfeuchtigkeit im Raum zwischen 40%-60% liegt.
- Die empfohlene angenehme Raumtemperatur liegt zwischen 18-22 °C. Verwenden Sie das Gerät innerhalb dieses Temperaturbereichs. Unterhalb dieser Temperatur kann die Luft im Raum keine Feuchtigkeit mehr aufnehmen und Kondensation ist wahrscheinlicher.
- Lassen Sie das Gerät nicht unbeaufsichtigt, wenn es eingeschaltet ist.
- Verwenden Sie keine ätherischen Öle, diese beeinträchtigen die korrekte Funktion des Geräts.

## INSTALLATION

- Achten Sie darauf, das gesamte Verpackungsmaterial aus dem Inneren des Geräts zu entfernen.
- Stellen Sie sicher, dass das Nebelgebläse vom Stromnetz getrennt ist, bevor Sie mit der Installation oder Montage beginnen.
- Das Gerät sollte mit angebrachten Rädern verwendet werden.

### ZUSAMMENBAU DER BATTERIES

- Dieses Gerät verwendet ein Paar 1,5V AAA-Batterien.
- **Vorsicht!** Berühren Sie beim Umgang mit den Batterien nicht beide Pole gleichzeitig, da dies zu einer Teilentladung der gespeicherten Energie führt und somit die Langlebigkeit beeinträchtigt.
- Entfernen Sie die Abdeckung des Batteriefachs.
- Vergewissern Sie sich, dass die Kunststoffabdeckung, die den Akku schützt, entfernt wurde (einige Akkus werden mit einer Schutzabdeckung verkauft).

- Legen Sie die Batterie in ihr Fach ein und achten Sie dabei auf die Polarität.
- Bringen Sie den Deckel des Batteriefachs wieder an.
- Es ist wichtig, dass die Batterien immer die gleiche Art und den gleichen Ladezustand haben. Mischen Sie niemals Alkalibatterien mit Carbon-Zink-Batterien und/oder wiederaufladbaren Batterien.
- Nicht wiederaufladbare Batterien dürfen nicht wieder aufgeladen werden.
- Laden Sie die Akkus NICHT auf, während sie sich noch im Gerät befinden, da dies zu einer internen Gas- oder Hitzeentwicklung führen kann, was eine Explosion oder möglicherweise einen Brand zur Folge haben kann, der schwere Verletzungen oder Sachschäden verursachen kann.
- Um die Lebensdauer der Batterien zu verlängern, sollten Sie die Batterien herausnehmen, wenn Sie das Gerät nicht benutzen und nicht erwarten, dass es über einen längeren Zeitraum benutzt wird.

### ZUSAMMENBAU DER BASIS

- Setzen Sie den Sockel auf die Säule, befestigen Sie ihn mit den mitgelieferten Schrauben und führen Sie die Kabel ein. (Abb. 1).
- Um den Sockel im Gerät zu befestigen, legen Sie das Gerät mit der Vorderseite nach unten.
- Stellen Sie das Gerät erneut auf, um zu prüfen, ob der Sockel richtig steht.

### ZUSAMMENBAU DER RÄDER

- Um die Räder zu montieren, legen Sie das Gerät mit der Vorderseite nach unten.
- Setzen Sie die Räder ein, indem Sie sie in ihr Gehäuse drücken.
- Heben Sie das Gerät erneut an und überprüfen Sie, ob die Räder richtig funktionieren.

### ZUSAMMENBAU DES WASSERTANKS

- Stellen Sie den Wassertank an seinen Platz. (Abb. 2).

### ZUSAMMENBAU DES GRILLS UND DES PROPELLERS

- Setzen Sie den Hauptteil des Geräts mit dem Kabel voran auf den Sockel und befestigen Sie ihn mit der mitgelieferten Schraube. (Abb. 3.1).
- Bringen Sie das hintere Gitter (G) am Motorkörper (H) an, wobei die Befestigungspunkte übereinstimmen müssen.
- Ziehen Sie die Mutter (F), mit der der Grill befestigt ist, fest und achten Sie auf die richtige Einstellung.
- Stecken Sie den Propeller (D) auf die Motorwelle (I).

- Ziehen Sie die Propeller Mutter (C), mit der der Propeller befestigt ist, fest und achten Sie auf die richtige Einstellung. (Abb. 3.2).
- Bringen Sie das vordere Gitter (B) vor dem hinteren Gitter (G) an. (Abb. 3.3).
- Befestigen Sie das Frontgitter, indem Sie den Befestigungsgurt (E) umdrehen und die Sicherungsschraube mit einem Schraubenzieher festziehen. (Abb. 3.4).
- Prüfen Sie, ob sich der Propeller richtig dreht.
- Verbinden Sie den Nebelschlauch (J) mit dem Nebeldiffusor (A). (Abb. 3.5).

### FÜLLEN MIT WASSER

- Trennen Sie das Gerät vom Stromnetz, bevor Sie den Wassertank füllen.
- Trennen Sie den Nebelschlauch vom Deckel des Wassertanks.
- Entfernen Sie den Wassertank des Geräts. (Abb. 4).
- Öffnen Sie den Deckel.
- Füllen Sie den Wassertank mit kaltem Wasser und achten Sie dabei auf den MAX-Füllstand. (Abb. 5).
- Schließen Sie den Deckel.
- Setzen Sie den Wassertank wieder in sein Gehäuse ein und vergewissern Sie sich, dass er richtig eingesetzt ist.
- Schließen Sie den Nebelschlauch an. (J).
- HINWEIS: Es ist nicht zwingend erforderlich, den Wassertank zu entfernen. Wenn Sie es trotzdem tun, achten Sie darauf, dass es nach dem Befüllen richtig platziert wird.

### VOR DER VERWENDUNG

- Vergewissern Sie sich, dass alle Verpackungen des Produkts entfernt worden sind.
- Bitte lesen Sie vor dem ersten Gebrauch die Broschüre "Sicherheitshinweise und Warnungen" sorgfältig durch.
- Bereiten Sie das Gerät entsprechend der Funktion vor, die Sie verwenden möchten.
- Vergewissern Sie sich, dass das Gerät in Bezug auf den Boden waagrecht steht.
- Decken Sie keine der Öffnungen des Geräts ab und versperren Sie sie nicht.
- Der Stecker muss leicht zugänglich sein, damit er im Notfall abgezogen werden kann.

### VERWENDEN SIE

- Ziehen Sie das Netzkabel vollständig heraus, bevor Sie es einstecken.
- Schließen Sie das Gerät an das Stromnetz an.

- Führen Sie das Gerät, um den Luftstrom in die gewünschte Richtung zu lenken.
- Schalten Sie das Gerät mit der Ein/Aus-Taste ein.
- Die Anzeige für die Gebläsestufe leuchtet auf und zeigt an, dass eine niedrige Stufe gewählt wurde. (3).
- Wählen Sie die gewünschte Geschwindigkeit oder einen der vordefinierten Modi.

### VENTILATOR-FUNKTION

- Wählen Sie die Ventilatorposition.
- Wählen Sie die gewünschte Geschwindigkeit, indem Sie die Geschwindigkeitstaste (e) auf der Fernbedienung oder (6) auf dem Bedienfeld drücken.

### NEBELGEBLÄSEFUNKTION

- Das Gerät verfügt über eine Taste, mit der Sie die Intensität des erzeugten Nebels steuern können.
- Wählen Sie die gewünschte Nebelintensität, indem Sie die Nebeltaste auf der Fernbedienung (a) oder auf dem Bedienfeld (5) drücken.
- Der Wassertank hält je nach gewählter Nebelintensität zwischen 5 und 8 Stunden.
- Wenn der Wassertank leer ist, hört das Gerät auf, Nebel zu erzeugen und die Anzeige für den leeren Wassertank leuchtet auf.

### LÜFTERMODUS

- Der Windmodus kann durch Drücken der Taste "MODE" eingestellt werden. (b).
- Normal (1.1): Der Ventilator arbeitet im Modus Hoch, Mittel oder Niedrig, wie vom Benutzer eingestellt.
- Brise (1.3): Der Ventilator wird mit niedriger, mittlerer und hoher Geschwindigkeit in verschiedenen Mustern betrieben, um einen Windstrom zu erzeugen, der den natürlichen Luftstrom nachahmt.
- Nacht (1.2): Der Ruhemodus kann mit niedriger, mittlerer und hoher Geschwindigkeit arbeiten. Im Schlafmodus nimmt die Windgeschwindigkeit in festgelegten Mustern ab, bevor sie bis zur Abschaltung mit einer niedrigen Geschwindigkeit läuft.

### TIMER-FUNKTION

- Die Betriebszeit des Geräts kann gesteuert werden. Sie können die Betriebsdauer des Ventilators in einem Bereich von 0,5 bis 7,5 Stunden in 0,5-Stunden-Schritten einstellen.
- Um die Betriebszeit zu programmieren, drücken Sie einfach wiederholt die TIMER-Taste (8-c), bis die gewünschte Zeit erreicht ist.

## OSZILLATIONSFUNKTION

- Die Oszillationsfunktion ermöglicht es, den Strom aus dem Gerät so zu lenken, dass er automatisch über einen Bereich von 75 ° wechselt.
- Um diese Funktion zu aktivieren, drehen Sie die Taste (f) auf der Fernbedienung oder (7) auf dem Bedienfeld.
- Um diese Funktion zu deaktivieren, drücken Sie eine dieser Tasten erneut.

## NACHDEM SIE DAS GERÄT BENUTZT HABEN

- Schalten Sie das Gerät mit der Ein/Aus-Taste aus.
- Ziehen Sie den Netzstecker des Geräts.
- Entfernen Sie das Wasser aus dem Wassertank.
- Reinigen Sie den Wassertank.
- Es ist notwendig, das Wasser zu wechseln und den Wassertank und die Basis alle 72 Stunden zu reinigen.
- Stecken Sie das Netzkabel wieder in das Netzkabelgehäuse.

## WASSERTANK LEEREN/REINIGEN

- Nehmen Sie den Wassertank heraus und leeren Sie ihn.
- Am Boden werden sich Spuren von Wasser befinden. Ziehen Sie die Ablassschraube heraus, um das Wasser abzulassen. (Abb. 6.1).
- Waschen Sie den Wassertank und die Basis wie im Abschnitt "Reinigung" beschrieben.

## NETZKABELGEHÄUSE

- Dieses Gerät verfügt über ein Gehäuse für das Netzkabel, das sich auf der Rückseite des Geräts befindet.

## REINIGUNG

- Trennen Sie das Gerät vom Stromnetz und lassen Sie es abkühlen, bevor Sie mit der Reinigung beginnen.
- Reinigen Sie das Elektrogerät und den Netzanschluss mit einem feuchten Tuch und trocknen Sie es ab. NICHT IN WASSER ODER EINE ANDERE FLÜSSIGKEIT TAUCHEN.
- Reinigen Sie das Gerät mit einem feuchten Tuch und ein paar Tropfen Spülmittel und trocknen Sie es dann ab.
- Verwenden Sie zur Reinigung des Geräts keine Lösungsmittel oder Produkte mit einem sauren oder basischen pH-Wert wie Bleichmittel oder Scheuermittel.
- Tauchen Sie das Gerät niemals in Wasser oder eine andere Flüssigkeit ein und halten Sie es nicht unter fließendes Wasser.
- Tauchen Sie den Stecker niemals in Wasser oder eine andere Flüssigkeit ein und halten Sie ihn nicht unter fließendes Wasser.
- Wenn sich das Gerät nicht in einem sauberen Zustand befindet, kann sich seine Oberfläche abnutzen, was sich unweigerlich auf die Nutzungsdauer des Geräts auswirkt und seine Verwendung unsicher machen kann.
- Die folgenden Teile können mit heißem Seifenwasser gewaschen werden:

- Wassertank

- Trocknen Sie dann alle Teile, bevor Sie sie zusammenbauen und lagern.

## WIE MAN MIT KALKVERKRUSTUNGEN UMGHEHT

- Damit das Gerät richtig funktioniert, sollte es frei von Kalk- oder Magnesiumverkrustungen sein, die durch die Verwendung von hartem Wasser entstehen.
- Um diese Art von Problemen zu vermeiden, empfehlen wir die Verwendung von Wasser mit geringer Kalk- oder Magnesiummineralisierung.
- Wenn es jedoch nicht möglich ist, die oben empfohlene Art von Wasser zu verwenden, sollten Sie regelmäßig den Kalk aus dem Gerät entfernen:
  - Alle 6 Wochen, wenn das Wasser "sehr hart" ist.
  - Alle 12 Wochen, wenn das Wasser "hart" ist.
- Für diese Art von Produkten sollte ein spezielles Mittel gegen Kalkablagerungen verwendet werden.
- Füllen Sie den Tank mit Wasser und dem Anti-Kalk-Produkt, lassen Sie ihn etwa 30 Minuten einwirken, lassen Sie ihn ablaufen und reinigen Sie ihn mit Wasser.
- Hausgemachte Lösungen, wie z.B. die Verwendung von Essig, werden für die Entkalkung dieses Geräts nicht empfohlen.

**MIST VENTILATOR  
AIRBRUME 2500****BESCHRIJVING**

- A Nevelverspreider
- B Voorgrijs
- C Schroefmoer
- D Schroef
- E Bevestigingsriem
- F Grillmoer
- G Achtergrill
- H Motor
- I Motoras
- J Nevelbuis
- K Basispijp
- L Watertank
- M Basis
- N Wielen
- O Indicator voor lege watertank
- P Netsnoer
- Q Behuizing voor voedingskabel

## Bedieningspaneel

- 1 Modusindicatoren
  - 1.1 Normaal
  - 1.2 Nacht
  - 1.3 Breeze
- 2 Timer-indicatoren
- 3 Indicator ventilatorsnelheid
- 4 Nevelintensiteitsindicator
- 5 Mist knop
- 6 Snelheidsknop
- 7 Zwenknop
- 8 Timerknop
- 9 Aan/uit-knop
- 10 Modusselektiekноп
- 11 Zwenkindicator

## Afstandsbediening

- a Mist knop
- b Modusknop

- c Timerknop
- d Aan/uit-knop
- e Snelheidsknop
- f Zwenknop

**GEBRUIK EN VERZORGING**

- Trek het netsnoer van het apparaat vóór elk gebruik volledig uit.
- Gebruik het apparaat niet als de accessoires niet goed gemonteerd zijn.
- Gebruik het apparaat niet als de eraan bevestigde accessoires defect zijn. Vervang ze onmiddellijk.
- Gebruik het apparaat niet als de aan/uit-knop niet werkt.
- Verplaats het apparaat niet als het in gebruik is.
- Gebruik het apparaat niet als het gekanteld is en draai het niet om.
- Draai het apparaat niet om terwijl het in gebruik is of op het lichtnet is aangesloten.
- Verwijder de steunvoet van het apparaat niet.
- Respecteer de MAX niveau-indicator in de watertank.
- Haal de stekker uit het stopcontact als u het apparaat niet gebruikt en voordat u het schoonmaakt.
- Bewaar dit apparaat buiten het bereik van kinderen en/of personen met fysieke, zintuiglijke of mentale beperkingen of gebrek aan ervaring en kennis.
- Bewaar het apparaat niet op plaatsen waar de temperatuur lager dan 2 °C kan zijn.
- Stel het apparaat niet bloot aan extreme temperaturen.
- Bewaar het apparaat op een droge, stofvrije plaats, buiten direct zonlicht.
- Zorg ervoor dat stof, vuil of andere vreemde voorwerpen het ventilatorrooster van het apparaat niet blokkeren.
- Gebruik het apparaat en de bijbehorende accessoires en gereedschappen in overeenstemming met deze instructies, rekening houdend met de werkomstandigheden en het uit te voeren werk. Gebruik van het apparaat voor andere dan de bedoelde handelingen kan leiden tot een gevaarlijke situatie.
- Gebruik alleen water met het apparaat.
- Het is raadzaam om gedestilleerd water te gebruiken, vooral als het water in uw omgeving klei bevat of als het "hard" is (kalk of magnesium bevattend).
- Vul de tank altijd met schoon water. Wij raden u aan gefilterd of gedestilleerd water te gebruiken. Gebruik geen mineraalwater.
- Controleer of het deksel goed gesloten is voordat u het apparaat start.

- LET OP: Er kan zich watercondensatie vormen op de oppervlakken en voorwerpen rond dit apparaat.
- Zorg ervoor dat de vloer waarop het apparaat geïnstalleerd/geplaatst wordt vochtbestendig is.
- Plaats de stoomuitlaat niet in de buurt van meubels, muren, TV's of andere apparaten die door het vocht beschadigd kunnen worden. Overmatig gebruik of verkeerd gebruik van het apparaat kan de luchtvochtigheid oververzadigen en water doen condenseren rond de luchtbevochtiger.
- Gebruik het apparaat niet wanneer de relatieve luchtvochtigheid hoger is dan 55%. Controleer regelmatig met een hygrometer of de relatieve luchtvochtigheid in de kamer tussen 40%-60% is.
- De aanbevolen comfortabele kamertemperatuur is 18-22 °C. Gebruik het apparaat binnen dit temperatuurbereik. Onder deze temperatuur kan de lucht in de kamer niet meer vocht opnemen en is condensatie waarschijnlijker.
- Laat het apparaat niet onbeheerd achter wanneer het ingeschakeld is.
- Gebruik geen etherische oliën, deze beïnvloeden de juiste werking van het apparaat.

## INSTALLATIE

- Verwijder al het verpakkingsmateriaal van de binnenkant van het apparaat.
- Zorg ervoor dat de mistventilator van het lichtnet is losgekoppeld voordat u met de installatie of montage begint.
- Het apparaat moet worden gebruikt met de wielen bevestigd.

### DE BATTERIJEN IN ELKAAR ZETTEN

- Dit apparaat werkt op een paar AAA-batterijen van 1,5V.
- Let op: Raak tijdens het hanteren van accu's niet beide polen tegelijk aan, omdat dit de gedeeltelijke ontlading van de opgeslagen energie veroorzaakt en daardoor de levensduur nadelig beïnvloedt.
- Verwijder het deksel van het batterijvak.
- Controleer of het plastic omhulsel dat de batterij beschermt, verwijderd is (sommige batterijen worden verkocht met een beschermend omhulsel).
- Plaats de batterij in het vakje en let daarbij op de polariteit.
- Plaats het deksel van het batterijvak terug.
- Het is essentieel dat de batterijen altijd van hetzelfde type zijn en dezelfde lading hebben. Meng nooit alkalinebatterijen met zink-koolstofbatterijen en/of oplaadbare batterijen.
- Niet-oplaadbare batterijen mogen niet worden opgeladen.

- Laad oplaadbare batterijen NIET op terwijl ze nog in het apparaat zitten, aangezien dit interne gas- of warmteontwikkeling kan veroorzaken, wat kan leiden tot een explosie of mogelijk brand die ernstig letsel of schade aan eigendommen kan veroorzaken.
- Om de levensduur van de batterij te verlengen, verwijderd u de batterijen wanneer het apparaat niet wordt gebruikt en naar verwachting niet gedurende langere tijd zal worden gebruikt.

### DE BASIS MONTEREN

- Plaats de voet op de zuil en zet hem vast met de bijgeleverde schroeven en steek de kabels erin. (Fig. 1).
- Plaats het apparaat met de voorkant naar beneden om de basis in het apparaat te bevestigen.
- Zet het apparaat weer rechtop om te controleren of de basis goed staat.

### DE WIELEN MONTEREN

- Plaats het apparaat met de voorkant naar beneden om de wielen te monteren.
- Plaats de wielen door ze in hun behuizing te drukken.
- Til het apparaat weer op en controleer of de wielen goed werken.

### DE WATERTANK MONTEREN

- Zet het waterreservoir op zijn plaats. (Fig. 2).

### HET ROOSTER EN DE PROPELLER MONTEREN

- Plaats het hoofdgedeelte van het apparaat, waarbij u eerst de kabel aansluit, op de basis en bevestig het met de bijgeleverde schroef. (Fig. 3.1).
- Plaats de achterste grill (G) op de motorbehuizing (H) en zorg dat de montagepunten overeenkomen.
- Draai de grillmoer (F) waarmee de grill vastzit vast en zorg voor een juiste instelling.
- Plaats de propeller (D) op de motoras (I).
- Draai de propellermoer (C) waarmee de propeller vastzit vast en zorg voor een juiste instelling. (Fig. 3.2).
- Plaats de voorgrill (B) voor de achtergrill (G). (Fig. 3.3).
- Bevestig de frontgrill door de bevestigingsriem (E) om te draaien en draai de veiligheidsschroef vast met een schroevendraaier. (Fig. 3.4).
- Controleer de correcte rotatie van de propeller.
- Sluit de nevelslang (J) aan op de nevelverspreider (A). (Fig. 3.5).

### VULLEN MET WATER

- Haal de stekker van het apparaat uit het stopcontact voordat u het waterreservoir vult.

- Maak de nevelslang los van het deksel van het waterreservoir.
- Verwijder het waterreservoir van het apparaat. (Fig. 4).
- Open het deksel.
- Vul de watertank met koud water en let daarbij op het niveau MAX. (Fig. 5).
- Sluit het deksel.
- Plaats het waterreservoir terug in de behuizing en controleer of het goed geplaatst is.
- Sluit de nevelslang aan. (J).
- **OPMERKING:** Het is niet verplicht om het waterreservoir te verwijderen. Als het toch gedaan wordt, zorg er dan voor dat het na het vullen goed geplaatst wordt.

#### **VOOR GEBRUIK**

- Zorg ervoor dat alle productverpakkingen verwijderd zijn.
- Lees voor het eerste gebruik aandachtig het boekje "Veiligheidsaanbevelingen en waarschuwingen".
- Bereid het apparaat voor volgens de functie die u wilt gebruiken.
- Zorg ervoor dat het apparaat waterpas staat ten opzichte van de vloer.
- Bedek of versper de openingen van het apparaat niet.
- De stekker moet gemakkelijk bereikbaar zijn, zodat deze in geval van nood losgekoppeld kan worden.

#### **GEBRUIK**

- Trek het netsnoer helemaal uit voordat u het in het stopcontact steekt.
- Sluit het apparaat aan op het lichtnet.
- Leid het apparaat om de luchtstroom in de gewenste richting te leiden.
- Zet het apparaat aan met de aan/uit-knop.
- De indicator voor de ventilatorsnelheid gaat branden om aan te geven dat de lage snelheid geselecteerd is. (3).
- Selecteer de gewenste snelheid of een van de voorgedefinieerde modi.

#### **VENTILATORFUNCTIE**

- Selecteer de positie van de ventilator.
- Selecteer de gewenste snelheid door op de snelheidstoets (e) op de afstandsbediening of op (6) op het bedieningspaneel te drukken.

#### **NEVELVENTILATORFUNCTIE**

- Het apparaat heeft een knop waarmee u de intensiteit van de gegenereerde nevel kunt regelen.
- Selecteer de gewenste nevelintensiteit door op de nevelknop op de afstandsbediening (a) of op het bedieningspaneel (5) te drukken.
- Het waterreservoir gaat tussen 5 en 8 uur mee, afhankelijk van de gekozen nevelintensiteit.
- Als de watertank leeg is, stopt het apparaat met het genereren van nevel en gaat de indicator voor de lege watertank branden.

#### **VENTILATORMODI**

- De windmodus kan aangepast worden door op de "MODE" knop te drukken. (b).
- Normaal (1.1): De ventilator werkt in de stand Hoog, Medium of Laag, zoals ingesteld door de gebruiker.
- Breeze (1.3): De ventilator werkt op lage, gemiddelde en hoge snelheden in verschillende patronen om een windstroom te creëren die de natuurlijke luchtstroom nabootst.
- Nacht (1.2): De slaapstand kan op lage, gemiddelde en hoge snelheden werken. In de slaapmodus zal de windsnelheid in ingestelde patronen afnemen voordat deze op een lage snelheid werkt totdat deze wordt uitgeschakeld.

#### **TIMER-FUNCTIE**

- De inschakeltijd van het apparaat kan worden geregeld. U kunt de tijdsduur selecteren van 0,5 tot 7,5 uur in stappen van 0,5 uur.
- Om de inschakeltijd te programmeren, drukt u gewoon herhaaldelijk op de TIMER knop (8-c), totdat de gewenste tijd bereikt is.

#### **OSCILLATIEFUNCTIE**

- De oscillatiefunctie maakt het mogelijk om de stroom van het apparaat zo te leiden dat deze automatisch afwisselt over een bereik van 75°.
- Om deze functie te activeren, draait u aan de knop (f) in de afstandsbediening of (7) in het bedieningspaneel.
- Om deze functie uit te schakelen, drukt u nogmaals op een van deze toetsen.

## ALS U KLAAR BENT MET HET GEBRUIK VAN HET APPARAAT

- Schakel het apparaat uit met de aan/uit-knop.
- Haal de stekker uit het stopcontact.
- Verwijder het water uit de watertank.
- Reinig de watertank.
- Het is noodzakelijk om het water elke 72 uur te verversen en het waterreservoir en de basis schoon te maken.
- Plaats het netsnoer terug in de behuizing van het netsnoer.

## WATERTANK LEGEN/SCHOONMAKEN

- Verwijder het waterreservoir en maak het leeg.
- Er zullen sporen van water aan de onderkant zitten, om deze te legen trekt u de aftapplug eruit. (Fig. 6.1).
- Was het waterreservoir en de basis zoals uitgelegd in het gedeelte "Reinigen".

## VOEDINGSKABELBEHUIZING

- Dit apparaat heeft een behuizing voor het netsnoer op de achterkant.

## REINIGING

- Haal de stekker uit het stopcontact en laat het apparaat afkoelen voordat u het schoonmaakt.
- Reinig de elektrische apparatuur en de netaansluiting met een vochtige doek en droog ze af. NIET ONDERDOMPELEN IN WATER OF EEN ANDERE VLOEISTOF.
- Reinig het apparaat met een vochtige doek met een paar druppels afwasmiddel en droog het daarna af.
- Gebruik geen oplosmiddelen of producten met een zure of basische pH-waarde, zoals bleekmiddel, of schuurmiddelen om het apparaat schoon te maken.
- Dompel het apparaat nooit onder in water of een andere vloeistof en plaats het nooit onder stromend water.
- Dompel de connector nooit onder in water of een andere vloeistof en plaats hem nooit onder stromend water.
- Als het apparaat niet goed schoon is, kan het oppervlak ervan achteruitgaan, wat de levensduur van het apparaat onherroepelijk beïnvloedt en het gebruik ervan onveilig kan maken.
- De volgende stukken kunnen met heet zeepwater worden gewassen:

- Watertank

- Droog vervolgens alle onderdelen voordat u ze in elkaar zet en opbergt.

## HOE OM TE GAAN MET KALKAANSLAG

- Voor een goede werking moet het apparaat vrij zijn van kalk- of magnesiumaanslag door het gebruik van hard water.
- Om dit soort problemen te voorkomen, adviseren wij het gebruik van water met een lage kalk- of magnesiummineralisatie.
- Als het echter niet mogelijk is om het hierboven aanbevolen soort water te gebruiken, moet u periodiek de kalk uit het apparaat verwijderen:
  - Elke 6 weken als het water "zeer hard" is.
  - Elke 12 weken als het water "hard" is.
- Voor dit soort producten moet een specifiek product tegen kalkaanslag worden gebruikt.
- Vul de tank met water plus het antikalkmiddel, laat ongeveer 30 minuten staan, giet af en reinig met water.
- Zelfgemaakte oplossingen worden niet aanbevolen voor het ontkalken van dit apparaat, zoals het gebruik van azijn.

## MIST FAN

## AIRBRUME 2500

## DESCRIERE

- A Difuzor de ceață
- B Grilă frontală
- C Piuliță elice
- D Elice
- E Cureaua de fixare
- F Piuliță pentru grătar
- G Grila din spate
- H Corpul motorului
- I Arborele motorului
- J Tub de ceață
- K Țeavă de bază
- L Rezervor de apă
- M Baza
- N Roți
- O Indicator rezervor de apă gol
- P Cablu de alimentare
- Q Carcasa cablului de alimentare

## Panou de control

- 1 Indicatori de mod
  - 1.1 Normal
  - 1.2 Noapte
  - 1.3 Breeze
- 2 Indicatori temporizatori
- 3 Indicator de viteză a ventilatorului
- 4 Indicator de intensitate a ceții
- 5 Butonul de ceață
- 6 Butonul de viteză
- 7 Buton de balansare
- 8 Butonul temporizator
- 9 Buton de pornire/oprire
- 10 Butonul de selectare a modului
- 11 Indicator de oscilație

## Telecomandă

- a Butonul de ceață
- b Butonul Mod

- c Butonul temporizator
- d Buton de pornire/oprire
- e Butonul de viteză
- f Buton de balansare

## UTILIZARE ȘI ÎNGRIJIRE

- Întindeți complet cablul de alimentare al aparatului înainte de fiecare utilizare.
- Nu utilizați aparatul dacă accesoriile sale nu sunt montate corespunzător.
- Nu utilizați aparatul dacă accesoriile atașate la acesta sunt defecte. Înlocuiți-le imediat.
- Nu utilizați aparatul dacă butonul de pornire/oprire nu funcționează.
- Nu mutați aparatul în timpul utilizării.
- Nu folosiți aparatul dacă este înclinat în sus și nu îl întoarceți.
- Nu răsturnați aparatul în timp ce este utilizat sau conectat la rețeaua electrică.
- Nu îndepărtați baza de susținere a aparatului.
- Respectați indicatorul de nivel MAX, din interiorul rezervorului de apă.
- Deconectați aparatul de la rețeaua electrică atunci când nu este utilizat și înainte de a întreprinde orice operațiune de curățare.
- Depozitați acest aparat în afara razei de acțiune a copiilor și/sau a persoanelor cu deficiențe fizice, senzoriale sau mentale reduse sau lipsite de experiență și cunoștințe.
- Nu depozitați aparatul în zone în care temperatura ar putea fi mai mică de 2 °C.
- Nu expuneți aparatul la temperaturi extreme.
- Păstrați aparatul într-un loc uscat, fără praf, ferit de lumina directă a soarelui.
- Asigurați-vă că praful, murdăria sau alte obiecte străine nu blochează grila ventilatorului de pe aparat.
- Folosiți aparatul și accesoriile și uneltele sale în conformitate cu aceste instrucțiuni, ținând cont de condițiile de lucru și de lucrările care urmează să fie efectuate. Utilizarea aparatului pentru operațiuni diferite de cele prevăzute ar putea duce la o situație periculoasă.
- Folosiți numai apă cu aparatul.
- Este recomandabil să folosiți apă distilată, mai ales dacă apa din zona dumneavoastră conține argilă sau dacă este "dură" (cu conținut de calcar sau magneziu).
- Umpleți întotdeauna rezervorul cu apă curată. Vă recomandăm să folosiți apă filtrată sau distilată. Nu folosiți apă minerală.



- Verificați dacă capacul este închis corect înainte de a porni aparatul.
- **ATENȚIE:** Pe suprafețele și obiectele din jurul acestui aparat poate apărea condens de apă.
- Asigurați-vă că podeaua pe care este instalat/plasat aparatul este rezistentă la umiditate.
- Nu așezați ieșirea de abur în apropierea mobilei, pereților, televizorului sau a oricărui alt aparat care ar putea fi deteriorat de umiditate. Utilizarea excesivă sau utilizarea necorespunzătoare a aparatului ar putea suprasatura umiditatea aerului și ar putea cauza condensarea apei în jurul umidificatorului.
- Nu utilizați aparatul atunci când umiditatea relativă a aerului depășește 55%. Cu ajutorul unui higrometru, verificați în mod regulat dacă umiditatea relativă a încăperii este cuprinsă între 40%-60%.
- Temperatura confortabilă recomandată în cameră este de 18-22 °C. Utilizați aparatul în acest interval de temperatură. Sub această temperatură, aerul din încăperea nu poate absorbi mai multă umiditate, iar condensarea este mai probabilă.
- Nu lăsați aparatul nesupravegheat atunci când este pornit.
- Nu folosiți uleiuri esențiale, acestea afectează funcționarea corectă a aparatului.

## INSTALARE

- Asigurați-vă că ați îndepărtat toate materialele de ambalare din interiorul aparatului.
- Asigurați-vă că ventilatorul de ceață este deconectat de la rețeaua de alimentare înainte de a începe orice operațiune de instalare sau asamblare.
- Aparatul trebuie utilizat cu roțile atașate.

### ASAMBLAREA BATERIILOR

- Acest aparat utilizează o pereche de baterii AAA de 1,5 V.
- **Atenție:** În timpul manipulării bateriilor, nu atingeți ambii poli în același timp, deoarece acest lucru va provoca descărcarea parțială a energiei stocate, afectând astfel longevitatea.
- Îndepărtați capacul compartimentului pentru baterii.
- Verificați dacă a fost îndepărtat învelișul de plastic care protejează bateria (unele baterii sunt vândute cu un înveliș de protecție).
- Puneți bateria în compartimentul său, respectând polaritatea.
- Puneți la loc capacul compartimentului pentru baterii.
- Este esențial ca bateriile să fie întotdeauna de același tip și să aibă aceeași încărcătură. Nu amestecați niciodată

bateriile alcaline cu cele cu carbon-zinc și/sau cu cele reîncărcabile.

- Bateriile nereîncărcabile nu trebuie să fie reîncărcate.
- NU încărcați bateriile reîncărcabile în timp ce acestea se află încă în aparat, deoarece ar putea cauza generarea de gaz sau căldură internă, ceea ce ar putea duce la o explozie sau, eventual, la un incendiu care ar putea provoca răni grave sau daune materiale.
- Pentru a păstra durata de viață a bateriei, scoateți bateriile atunci când nu este utilizat și nu se așteaptă să fie utilizat pentru perioade lungi de timp.

### ASAMBLAREA BAZEI

- Montați baza pe coloană și fixați-o cu șuruburile furnizate, introducând cablurile în interior. (Fig. 1).
- Pentru a fixa baza în aparat, așezați aparatul cu fața în jos.
- Ridicați din nou aparatul pentru a verifica dacă baza stă în picioare în mod corespunzător.

### ASAMBLAREA ROȚILOR

- Pentru a asambla roțile, așezați aparatul cu fața în jos.
- Așezați roțile prin presare în locașii lor.
- Ridicați din nou aparatul și verificați dacă roțile funcționează corect.

### ASAMBLAREA REZERVORULUI DE APĂ

- Așezați rezervorul de apă la locul său. (Fig. 2).

### ASAMBLAREA GRĂTARULUI ȘI A ELICEI

- Așezați partea principală a aparatului, conectând mai întâi cablul, la bază și fixând-o cu șurubul prevăzut. (Fig. 3.1).
- Montați grila din spate (G) pe corpul motorului (H), potrivindu-le punctele de montare.
- Strângeți piulița grătarului (F) care fixează grătarul și asigurați-vă că setarea este corectă.
- Montați elicea (D) pe arborele motorului (I).
- Strângeți piulița elicei (C) care fixează elicea și asigurați-vă că este corect reglată. (Fig. 3.2).
- Montați grila din față (B) în fața grilajului din spate (G). (Fig. 3.3).
- Fixați grila frontală prin rotirea curelei de fixare (E) și strângeți șurubul de siguranță cu ajutorul unei șurubelnițe. (Fig. 3.4).
- Verificați rotația corectă a elicei.
- Conectați tubul de ceață (J) la difuzorul de ceață (A). (Fig. 3.5).

## UMPLEREA CU APĂ

- Deconectați aparatul de la rețea înainte de a umple rezervorul de apă.
- Deconectați tubul de ceață de la capacul rezervorului de apă.
- Scoateți rezervorul de apă al aparatului. (Fig. 4).
- Deschideți capacul.
- Umpleți rezervorul de apă cu apă rece, având grijă să respectați nivelul MAX. (Fig. 5).
- Închideți capacul.
- Puneți rezervorul de apă înapoi în carcasa sa, asigurându-vă că este introdus corect.
- Conectați tubul de ceață. (J).
- **NOTĂ:** Nu este obligatoriu să scoateți rezervorul de apă. Chiar și așa, dacă se face, asigurați-vă că este așezat corect după ce îl umpleți.

## ÎNAINTE DE UTILIZARE

- Asigurați-vă că toate ambalajele produsului au fost îndepărtate.
- Vă rugăm să citiți cu atenție broșura "Sfaturi de siguranță și avertismente" înainte de prima utilizare.
- Pregătiți aparatul în funcție de funcția pe care doriți să o utilizați.
- Asigurați-vă că aparatul este la același nivel cu podeaua.
- Nu acoperiți și nu obstrucționați niciuna dintre deschiderile aparatului.
- Ștecherul trebuie să fie ușor accesibil pentru a putea fi deconectat în caz de urgență.

## UTILIZAȚI

- Întindeți complet cablul de alimentare înainte de a-l conecta.
- Conectați aparatul la rețeaua electrică.
- Ghidați aparatul pentru a direcționa fluxul de aer în direcția dorită.
- Porniți aparatul cu ajutorul butonului de pornire/oprire.
- Indicatorul de viteză a ventilatorului se aprinde, indicând că a fost selectată viteza mică. (3).
- Selectați viteza dorită sau unul dintre modurile predefinite.

## FUNCȚIA DE VENTILATOR

- Selectați poziția ventilatorului.
- Selectați viteza dorită prin apăsarea butonului (e) speed de pe telecomandă sau (6) de pe panoul de comandă.

## FUNCȚIA DE VENTILATOR DE CEAȚĂ

- Aparatul are un buton care permite obținerea controlului intensității ceții generate.
- Selectați intensitatea de ceață dorită apăsând butonul de ceață de pe telecomandă (a) sau de pe panoul de control (5).
- Rezervorul de apă durează între 5 și 8 ore, în funcție de intensitatea de ceață selectată.
- Atunci când rezervorul de apă este gol, aparatul nu mai generează ceață, iar indicatorul rezervorului de apă gol se aprinde.

## MODALITĂȚI DE VENTILARE

- Modul de vânt poate fi reglat prin apăsarea butonului "MODE". (b).
- Normal (1.1): Ventilatorul va funcționa în modul "High", "Medium" sau "Low", după cum este setat de utilizator.
- Breeze (1.3): Ventilatorul va funcționa la viteze mici, medii și mari în diferite modele pentru a oferi un flux de vânt care să reproducă fluxul natural de aer.
- Noapte (1.2): Modul Sleep poate funcționa la viteze mici, medii și mari. În modul de veghe, viteza vântului va scădea în funcție de modelele stabilite înainte de a funcționa la o viteză redusă până la oprire.

## FUNCȚIA DE TEMPORIZARE

- Durata de funcționare a aparatului poate fi controlată. Puteți selecta durata de funcționare a ventilatorului din intervale de timp cuprinse între 0,5 și 7,5 ore, în intervale de 0,5 ore.
- Pentru a programa timpul de funcționare, apăsați pur și simplu butonul TIMER (8-c) în mod repetat, până când se ajunge la timpul dorit.

## FUNCȚIA DE OSCILAȚIE

- Funcția de oscilație face posibilă direcționarea debitului din aparat astfel încât acesta să alterneze automat pe o plajă de 75°.
- Pentru a activa această funcție, rotiți butonul (f) de pe telecomandă sau (7) de pe panoul de control.
- Pentru a dezactiva această funcție, apăsați din nou unul dintre aceste butoane.

## DUPĂ CE AȚI TERMINAT DE UTILIZAT APARATUL

- Opriți aparatul cu ajutorul butonului de pornire/oprire.
- Deconectați aparatul de la rețeaua electrică.
- Scoateți apa din rezervorul de apă.
- Curățați rezervorul de apă.
- Este necesar să schimbați apa și să curățați rezervorul de apă și baza, la fiecare 72 de ore.
- Puneți la loc cablul de alimentare în carcasa cablului de alimentare.

## GOLIȚI/CURĂȚAȚI REZERVORUL DE APĂ

- Scoateți rezervorul de apă și goliți-l.
- Vor exista urme de apă la bază, pentru a o goli, scoateți dopul de golire. (Fig. 6.1).
- Spălați rezervorul de apă și baza așa cum se explică în secțiunea "Curățare".

## CARCASA CABLULUI DE ALIMENTARE

- Acest aparat are o carcasă pentru cablul de alimentare situată pe partea sa posterioară.

## CURĂȚARE

- Deconectați aparatul de la rețea și lăsați-l să se răcească înainte de a întreprinde orice operațiune de curățare.
- Curățați echipamentul electric și conexiunea la rețea cu o cârpă umedă și uscați. **NU ÎL SCUFUNDAȚI ÎN APĂ SAU ÎN ORICE ALT LICHID.**
- Curățați echipamentul cu o cârpă umedă cu câteva picături de detergent și apoi uscați-l.
- Nu utilizați solvenți sau produse cu un pH acid sau bazic, cum ar fi înălbitorul, sau produse abrazive pentru curățarea aparatului.
- Nu scufundați niciodată aparatul în apă sau în orice alt lichid și nu îl puneți sub jet de apă.
- Nu scufundați niciodată conectorul în apă sau în orice alt lichid și nu-l puneți niciodată sub apă curentă.
- Dacă aparatul nu este în stare bună de curățenie, suprafața acestuia se poate degrada și poate afecta inexorabil durata de viață utilă a aparatului și ar putea deveni nesigur pentru utilizare.
- Următoarele piese pot fi spălate folosind apă caldă cu săpun:

- Rezervor de apă

- Apoi, uscați toate piesele înainte de asamblare și depozitare.

## CUM SĂ SE OCUPE DE INCRUSTAȚIILE DE CALCAR

- Pentru ca aparatul să funcționeze corect, acesta trebuie să fie lipsit de calcar sau de incrustații de magneziu cauzate de utilizarea apei dure.
- Pentru a preveni acest tip de problemă, recomandăm utilizarea apei cu o mineralizare scăzută a calcarului sau a magneziului.
- Cu toate acestea, dacă nu este posibil să folosiți tipul de apă recomandat mai sus, trebuie să îndepărtați periodic calcarul din aparat:
  - La fiecare 6 săptămâni, dacă apa este "foarte dură".
  - La fiecare 12 săptămâni, dacă apa este "dură".
- Pe acest tip de produs trebuie utilizat un produs specific împotriva calcarului.
- Umpleți rezervorul cu apă plus produsul anticalcar, lăsați aproximativ 30 de minute, scurgeți și curățați cu apă.
- Nu se recomandă soluțiile făcute în casă pentru decaparea acestui aparat, cum ar fi utilizarea oțetului.

**WENTYLATOR MGŁY  
AIRBRUME 2500****OPIS**

- A Dyfuzor mgły
- B Przedni grill
- C Nakrętka śmigła
- D Śmigło
- E Pasek mocujący
- F Nakrętka grilla
- G Tylny grill
- H Korpus silnika
- I Wał silnika
- J Rurka do mgły
- K Rura podstawowa
- L Zbiornik na wodę
- M Podstawa
- N Koła
- O Wskaźnik pustego zbiornika wody
- P Przewód zasilający
- Q Obudowa przewodu zasilającego

## Panel sterowania

- 1 Wskaźniki trybu
  - 1.1 Normalny
  - 1.2 Noc
  - 1.3 Bryza
- 2 Wskaźniki timera
- 3 Wskaźnik prędkości wentylatora
- 4 Wskaźnik intensywności mgły
- 5 Przycisk mgły
- 6 Przycisk prędkości
- 7 Przycisk obrotu
- 8 Przycisk timera
- 9 Przycisk wł.
- 10 Przycisk wyboru trybu
- 11 Wskaźnik wahań

## Zdalne sterowanie

- a Przycisk mgły
- b Przycisk trybu

- c Przycisk timera
- d Przycisk wł.
- e Przycisk prędkości
- f Przycisk obrotu

**UŻYTKOWANIE I PIELĘGNACJA**

- Przed każdym użyciem należy całkowicie wyciągnąć przewód zasilający urządzenia.
- Proszę nie używać urządzenia, jeśli jego akcesoria nie są prawidłowo zamontowane.
- Nie używać urządzenia, jeśli dołączone do niego akcesoria są uszkodzone. Proszę je natychmiast wymienić.
- Nie używać urządzenia, jeśli przycisk włączania/wyłączania nie działa.
- Nie wolno przenosić urządzenia podczas jego użytkowania.
- Nie używać urządzenia, jeśli jest przechylone i nie przewracać go.
- Proszę nie odwracać urządzenia, gdy jest ono używane lub podłączone do sieci elektrycznej.
- Proszę nie zdejmować podstawy urządzenia.
- Proszę zwrócić uwagę na wskaźnik poziomu MAX wewnątrz zbiornika wody.
- Proszę odłączyć urządzenie od zasilania, gdy nie jest używane i przed przystąpieniem do czyszczenia.
- Urządzenie należy przechowywać w miejscu niedostępnym dla dzieci i/lub osób o ograniczonej sprawności fizycznej, sensorycznej, umysłowej lub nieposiadających doświadczenia i wiedzy.
- Nie należy przechowywać urządzenia w miejscach, w których temperatura może być niższa niż 2°C.
- Nie wystawiać urządzenia na działanie ekstremalnych temperatur.
- Urządzenie należy przechowywać w suchym, wolnym od kurzu miejscu, z dala od bezpośredniego światła słonecznego.
- Proszę upewnić się, że kurz, brud lub inne ciała obce nie blokują kratki wentylatora urządzenia.
- Proszę używać urządzenia oraz jego akcesoriów i narzędzi zgodnie z niniejszą instrukcją, biorąc pod uwagę warunki pracy i rodzaj wykonywanej pracy. Używanie urządzenia w sposób niezgodny z jego przeznaczeniem może spowodować niebezpieczne sytuacje.
- Z urządzeniem należy używać wyłącznie wody.
- Zaleca się stosowanie wody destylowanej, zwłaszcza jeśli woda w Państwa okolicy zawiera glinę lub jest "twarda" (zawiera wapno lub magnez).

- Zbiornik należy zawsze napełniać czystą wodą. Zalecamy stosowanie wody filtrowanej lub destylowanej. Proszę nie używać wody mineralnej.
- Przed uruchomieniem urządzenia proszę sprawdzić, czy pokrywa jest prawidłowo zamknięta.
- UWAGA: Na powierzchniach i przedmiotach wokół urządzenia może skraplać się woda.
- Proszę upewnić się, że podłoga, na której urządzenie jest zainstalowane/umieszczone, jest odporna na wilgoć.
- Nie należy umieszczać wylotu pary w pobliżu mebli, ścian, telewizora lub innych urządzeń, które mogłyby zostać uszkodzone przez wilgoć. Nadmierne lub niewłaściwe użytkowanie urządzenia może spowodować nadmierne nasycenie powietrza wilgocią i skraplanie się wody wokół nawilzacza.
- Nie używać urządzenia, gdy wilgotność względna powietrza przekracza 55%. Za pomocą higrometru należy regularnie sprawdzać, czy wilgotność względna w pomieszczeniu wynosi od 40% do 60%.
- Zalecana komfortowa temperatura w pomieszczeniu wynosi 18-22°C. Proszę używać urządzenia w tym zakresie temperatur. Poniżej tej temperatury powietrze w pomieszczeniu nie może wchłonąć więcej wilgoci i kondensacja jest bardziej prawdopodobna.
- Nie pozostawiać włączonego urządzenia bez nadzoru.
- Proszę nie używać olejków eterycznych, ponieważ wpływają one na prawidłowe działanie urządzenia.

## INSTALACJA

- Proszę usunąć wszystkie materiały opakowaniowe z wnętrza urządzenia.
- Przed rozpoczęciem jakichkolwiek czynności instalacyjnych lub montażowych należy upewnić się, że wentylator mgłowy jest odłączony od sieci zasilającej.
- Urządzenie powinno być używane z zamontowanymi kółkami.

### MONTAŻ BATERII

- To urządzenie wykorzystuje parę baterii AAA 1,5 V.
- Proszę zachować ostrożność: Podczas obsługi akumulatorów nie należy dotykać obu biegunów jednocześnie, ponieważ spowoduje to częściowe rozładowanie zgromadzonej energii, a tym samym wpłynie na żywotność.
- Proszę zdjąć pokrywę komory baterii.
- Proszę sprawdzić, czy plastikowa osłona chroniąca akumulator została usunięta (niektóre akumulatory są sprzedawane z osłoną ochronną).
- Proszę umieścić baterię w jej komorze, przestrzegając biegunowości.

- Proszę założyć pokrywę komory baterii.
- Ważne jest, aby baterie były zawsze tego samego rodzaju i tak samo naładowane. Nigdy nie należy mieszać baterii alkalicznych z bateriami węglowo-cynkowymi i/lub akumulatorami.
- Baterie nieładowlane nie mogą być ładowane.
- NIE WOLNO ładować akumulatorów, gdy nadal znajdują się w urządzeniu, ponieważ może to spowodować wydzielanie się gazu lub ciepła, a w konsekwencji wybuch lub pożar, który może spowodować poważne obrażenia ciała lub zniszczenie mienia.
- Aby zachować żywotność baterii, należy wyjmować baterie, gdy urządzenie nie jest używane i nie oczekuje się, że będzie używane przez dłuższy czas.

### MONTAŻ PODSTAWY

- Proszę dopasować podstawę do kolumny i przymocować ją za pomocą dostarczonych śrub, wkładając kable do środka. (Rys. 1).
- Aby przymocować podstawę do urządzenia, proszę umieścić urządzenie ekranem do dołu.
- Proszę ponownie postawić urządzenie, aby sprawdzić, czy podstawa stoi prawidłowo.

### MONTAŻ KÓŁ

- Aby zmontować kółka, proszę umieścić urządzenie przodem do dołu.
- Umieścić koła, wciskając je w obudowę.
- Ponownie podnieść urządzenie i sprawdzić, czy kółka działają prawidłowo.

### MONTAŻ ZBIORNIKA WODY

- Umieścić zbiornik wody na swoim miejscu. (Rys. 2).

### MONTAŻ GRILLA I ŚMIGŁA

- Umieścić główną część urządzenia, podłączając najpierw kabel, w podstawie i mocując ją za pomocą dostarczonej śruby. (Rys. 3.1).
- Zamontować tylny grill (G) na korpusie silnika (H), dopasowując ich punkty mocowania.
- Dokręcić nakrętkę grilla (F) mocującą grill i upewnić się, że ustawienie jest prawidłowe.
- Zamontować śmigło (D) na wale silnika (I).
- Dokręcić nakrętkę śmigła (C) mocującą śmigło i upewnić się, że ustawienie jest prawidłowe. (Rys. 3.2).
- Zamontować przedni grill (B) z przodu tylnego grilla (G). (Rys. 3.3).
- Zamocować przedni grill, obracając pasek mocujący (E) i dokręcając śrubę zabezpieczającą za pomocą śrubokręta. (Rys. 3.4).

- Sprawdzić, czy śmigło obraca się prawidłowo.
- Podłączyć przewód mgły (J) do dyfuzora mgły (A). (Rys. 3.5).

### **NAPELNIANIE WODĄ**

- Przed napełnieniem zbiornika wody należy odłączyć urządzenie od zasilania.
- Odłączyć przewód mgły od pokrywy zbiornika wody.
- Wyjąć zbiornik na wodę urządzenia. (Rys. 4).
- Proszę otworzyć pokrywę.
- Napełnić zbiornik zimną wodą, zwracając uwagę na poziom MAX. (Rys. 5).
- Proszę zamknąć pokrywę.
- Włożyć zbiornik wody z powrotem do obudowy, upewniając się, że jest prawidłowo włożony.
- Podłączyć przewód mgły. (J).
- UWAGA: Demontaż zbiornika na wodę nie jest obowiązkowy. Mimo to, jeśli tak się stanie, proszę upewnić się, że jest on prawidłowo umieszczony po napełnieniu.

### **PRZED UŻYCIEM**

- Proszę upewnić się, że wszystkie opakowania produktu zostały usunięte.
- Proszę uważnie przeczytać broszurę "Wskazówki bezpieczeństwa i ostrzeżenia" przed pierwszym użyciem.
- Proszę przygotować urządzenie zgodnie z funkcją, która ma być używana.
- Upewnić się, że urządzenie jest wypoziomowane względem podłogi.
- Nie zakrywać ani nie zasłaniać żadnych otworów urządzenia.
- Wtyczka musi być łatwo dostępna, aby można ją było odłączyć w sytuacji awaryjnej.

### **PROSZĘ UŻYWAĆ**

- Przed podłączeniem należy całkowicie wyciągnąć przewód zasilający.
- Proszę podłączyć urządzenie do zasilania.
- Proszę poprowadzić urządzenie, aby skierować strumień powietrza w pożądanym kierunku.
- Proszę włączyć urządzenie za pomocą przycisku włączania/wyłączania.
- Włączy się wskaźnik prędkości wentylatora, wskazując wybraną niską prędkość. (3).
- Proszę wybrać żądaną prędkość lub jeden z predefiniowanych trybów.

### **FUNKCJA WENTYLATORA**

- Proszę wybrać pozycję wentylatora.
- Wybrać żądaną prędkość, naciskając przycisk (e) prędkości na pilocie zdalnego sterowania lub (6) na panelu sterowania.

### **FUNKCJA WENTYLATORA MGLY**

- Urządzenie posiada przycisk, który pozwala kontrolować intensywność generowanej mgielki.
- Wybrać żądaną intensywność mgielki, naciskając przycisk mgielki na pilocie zdalnego sterowania (a) lub na panelu sterowania (5).
- Zbiornik wody wystarcza na 5-8 godzin pracy w zależności od wybranej intensywności mgielki.
- Gdy zbiornik wody jest pusty, urządzenie przestaje wytwarzać mgłę, a wskaźnik pustego zbiornika wody zapala się.

### **TRYBY WENTYLATORA**

- Tryb wiatru można dostosować, naciskając przycisk "MODE". (b).
- Normalny (1.1): Wentylator będzie działał w trybie wysokim, średnim lub niskim, zgodnie z ustawieniami użytkownika.
- Breeze (1.3): Wentylator będzie działał z niską, średnią i wysoką prędkościami w różnych wzorcach, aby zapewnić przepływ wiatru, który replikuje naturalny przepływ powietrza.
- Noc (1.2): Tryb uspienia może działać przy niskich, średnich i wysokich prędkościach. W trybie uspienia prędkość wiatru zmniejszy się w ustalonych wzorcach, a następnie będzie działać z niską prędkością aż do wyłączenia.

### **FUNKCJA TIMERA**

- Czas pracy urządzenia może być kontrolowany. Można wybrać czas pracy wentylatora w zakresie od 0,5 do 7,5 godziny w odstępach co 0,5 godziny.
- Aby zaprogramować czas pracy, proszę nacisnąć przycisk TIMER (8-c), aż do osiągnięcia żądanego czasu.

### **FUNKCJA OSCYLACJI**

- Funkcja oscylacji umożliwi skierowanie przepływu z urządzenia tak, aby automatycznie zmieniał się w zakresie 75°.
- Aby aktywować tę funkcję, proszę nacisnąć przycisk (f) na pilocie zdalnego sterowania lub (7) na panelu sterowania.
- Aby wyłączyć tę funkcję, proszę ponownie nacisnąć jeden z tych przycisków.

## PO ZAKOŃCZENIU KORZYSTANIA Z URZĄDZENIA

- Proszę wyłączyć urządzenie za pomocą przycisku on/off.
- Proszę odłączyć urządzenie od zasilania.
- Usunąć wodę ze zbiornika wody.
- Wyczyścić zbiornik wody.
- Konieczna jest wymiana wody i czyszczenie zbiornika na wodę oraz podstawy co 72 godziny.
- Włożyć przewód zasilający z powrotem do obudowy przewodu zasilającego.

## OPRÓŻNIĆ/WYCZYŚCIĆ ZBIORNIK WODY

- Wyjąć zbiornik wody i opróżnić go.
- W podstawie będą znajdować się ślady wody, aby je opróżnić, należy wyciągnąć korek spustowy. (Rys. 6.1).
- Umyć zbiornik na wodę i podstawę zgodnie z opisem w sekcji "Czyszczenie".

## OBUDOWA PRZEWODU ZASILAJĄCEGO

- Urządzenie ma obudowę przewodu zasilającego umieszczoną z tyłu.

## CZYSZCZENIE

- Przed przystąpieniem do czyszczenia należy odłączyć urządzenie od zasilania i odczekać, aż ostygnie.
- Wyczyścić sprzęt elektryczny i przyłączyć sieciowe wilgotną szmatką i wysuszyć. **PROSZĘ NIE ZANURZAĆ W WODZIE ANI ŻADNYM INNYM PŁYNIE.**
- Proszę wyczyścić urządzenie wilgotną szmatką z kilkoma kroplami płynu do mycia naczyń, a następnie wysuszyć.
- Do czyszczenia urządzenia nie należy używać rozpuszczalników ani produktów o kwaśnym lub zasadowym pH, takich jak wybielacze lub produkty ścieme.
- Proszę nigdy nie zanurzać urządzenia w wodzie lub innym płynie ani nie umieszczać go pod bieżącą wodą.
- Nigdy nie należy zanurzać wtyczki w wodzie lub innym płynie ani umieszczać jej pod bieżącą wodą.
- Jeśli urządzenie nie jest w dobrym stanie czystości, jego powierzchnia może ulec degradacji, co nieuchronnie wpłynie na czas użytkowania urządzenia i może stać się niebezpieczne w użyciu.
- Poniższe elementy można myć ciepłą wodą z mydłem:

- Zbiornik na wodę

- Następnie należy wysuszyć wszystkie części przed montażem i przechowywaniem.

## JAK RADZIĆ SOBIE Z OSADEM WAPIENNYM?

- Aby urządzenie działało prawidłowo, powinno być wolne od osadów wapiennych lub magnezowych spowodowanych używaniem twardej wody.
- Aby zapobiec tego rodzaju problemom, zalecamy stosowanie wody o niskiej mineralizacji wapnem lub magnezem.
- Jeśli jednak nie jest możliwe korzystanie z zalecanego powyżej rodzaju wody, należy okresowo usuwać kamień z urządzenia:
  - Co 6 tygodni, jeśli woda jest "bardzo twarda".
  - Co 12 tygodni, jeśli woda jest "twarda".
- W przypadku tego rodzaju produktów należy stosować specjalny produkt zapobiegający osadzaniu się kamienia.
- Napęlnić zbiornik wodą z dodatkiem środka zapobiegającego osadzaniu się kamienia, pozostawić na około 30 minut, opróżnić i wyczyścić wodą.
- Nie zaleca się stosowania domowych środków do usuwania kamienia z tego urządzenia, takich jak ocet.

## ВЕНТИЛАТОР ЗА МЪГЛА AIRBRUME 2500

### ОПИСАНИЕ

- A Дифузер за мъгла
- B Предна решетка
- C Гайка на витлото
- D Витло
- E Фиксиращ колан
- F Гайка за скара
- G Задна решетка
- H Корпус на двигателя
- I Вал на двигателя
- J Тръба за мъгла
- K Базова тръба
- L Резервоар за вода
- M База
- N Колела
- O Индикатор за празен резервоар за вода
- P Захранващ кабел
- Q Корпус на захранващия кабел

#### Контролен панел

- 1 Индикатори за режим
  - 1.1 Нормален
  - 1.2 Нощ
  - 1.3 Breeze
- 2 Индикатори на таймера
- 3 Индикатор за скоростта на вентилатора
- 4 Индикатор за интензивност на мъглата
- 5 Бутон за мъгла
- 6 Бутон за скорост
- 7 Бутон Swing
- 8 Бутон за таймер
- 9 Бутон за включване/изключване
- 10 Бутон за избор на режим
- 11 Индикатор за люлеене

#### Дистанционно управление

- a Бутон за мъгла
- b Бутон за режим

- c Бутон за таймер
- d Бутон за включване/изключване
- e Бутон за скорост
- f Бутон Swing

### УПОТРЕБА И ГРИЖИ

- Преди всяка употреба издърпайте напълно захранващия кабел на уреда.
- Не използвайте уреда, ако принадлежностите му не са правилно монтирани.
- Не използвайте уреда, ако прикрепените към него аксесоари са дефектни. Незабавно ги сменете.
- Не използвайте уреда, ако бутонът за включване/изключване не работи.
- Не премествайте уреда, докато се използва.
- Не използвайте уреда, ако е наклонен, и не го обръщайте.
- Не обръщайте уреда, докато се използва или е включен към електрическата мрежа.
- Не сваляйте опорната основа на уреда.
- Спазвайте индикатора за ниво MAX, намиращ се в резервоара за вода.
- Изключете уреда от електрическата мрежа, когато не го използвате и преди да започнете почистване.
- Съхранявайте този уред на място, недостъпно за деца и/или лица с физически, сензорни или умствени увреждания или с липса на опит и познания.
- Не съхранявайте уреда на места, където температурата може да бъде по-ниска от 2 °C.
- Не излагайте уреда на екстремни температури.
- Съхранявайте уреда на сухо, безпечно място, без пряка слънчева светлина.
- Уверете се, че прах, мръсотия или други чужди предмети не блокират решетката на вентилатора на уреда.
- Използвайте уреда и неговите принадлежности и инструменти в съответствие с тези инструкции, като се съобразявате с условията на работа и работата, която трябва да се извърши. Използването на уреда за операции, различни от предвидените, може да доведе до опасна ситуация.
- Използвайте само вода с уреда.
- Препоръчително е да използвате дестилирана вода, особено ако водата във вашия район съдържа глина или е "твърда" (съдържа варовик или магнезий).
- Винаги пълнете резервоара с чиста вода. Препоръчваме ви да използвате филтрирана или дестилирана вода. Не използвайте минерална вода.



- Преди да стартирате уреда, проверете дали капакът е добре затворен.
- **ВНИМАНИЕ:** По повърхностите и предметите около уреда може да се появи воден конденз.
- Уверете се, че подът, на който е монтиран/поставен уредът, е влагоустойчив.
- Не поставяйте изхода за пара в близост до мебели, стени, телевизор или друг уред, който може да се повреди от влагата. Прекомерната употреба или неправилното използване на уреда може да доведе до пренасищане на влажността на въздуха и до кондензиране на вода около овлажнителя.
- Не използвайте уреда, когато относителната влажност на въздуха надхвърля 55%. С помощта на хигрометър проверявайте редовно дали относителната влажност на въздуха в помещението е между 40% и 60%.
- Препоръчителната комфортна стайна температура е 18-22 °C. Използвайте уреда в този температурен диапазон. Под тази температура въздухът в помещението не може да абсорбира повече влага и кондензацията е по-вероятна.
- Не оставяйте уреда без надзор, когато е включен.
- Не използвайте етерични масла, тъй като те влияят на правилното функциониране на уреда.

## ИНСТАЛАЦИЯ

- Уверете се, че сте отстранили всички опаковъчни материали от вътрешността на уреда.
- Уверете се, че вентилаторът за мъгла е изключен от захранващата мрежа, преди да започнете каквато и да е операция по инсталиране или сглобяване.
- Уредът трябва да се използва със закрепени колела.

### СГЛОБЯВАНЕ НА БАТЕРИИТЕ

- Този уред използва чифт 1,5V батерии AAA.
- Внимание: По време на работа с батериите не докосвайте едновременно двата полюса, тъй като това ще доведе до частично разреждане на натрупаната енергия и ще се отрази на дълготрайността.
- Свалете капака на отделението за батерии.
- Проверете дали пластмасовото покритие, което предпазва батерията, е свалено (някои батерии се продават със защитно покритие).
- Поставете батерията в отделението ѝ, като спазвате полярността.
- Поставете отново капака на отделението за батерии.
- Важно е батериите винаги да са от един и същи вид и с един и същ заряд. Никога не смесвайте алкални

батерии с въглеродно-цинкови и/или акумулаторни батерии.

- Батериите, които не могат да се презареждат, не трябва да се презареждат.
- НЕ зареждайте акумулаторните батерии, докато са все още в уреда, тъй като това може да доведе до образуване на вътрешен газ или топлина, което да доведе до експлозия или евентуално до пожар, който може да причини сериозни наранявания или материални щети.
- За да запазите живота на батерията, изваждайте батериите, когато устройството не се използва и не се очаква да бъде използвано за продължителни периоди от време.

### СГЛОБЯВАНЕ НА ОСНОВАТА

- Монтирайте основата с колоната и я закрепете с предоставените винтове, като поставите кабелите вътре. (фиг. 1).
- За да фиксирате основата в уреда, поставете уреда с лице надолу.
- Изправете уреда отново, за да проверите дали основата стои правилно.

### СГЛОБЯВАНЕ НА КОЛЕЛАТА

- За да сглобите колелата, поставете уреда с лицевата страна надолу.
- Поставете колелата, като ги натиснете в корпуса.
- Повдигнете уреда отново и проверете дали колелата работят правилно.

### СГЛОБЯВАНЕ НА РЕЗЕРВОАРА ЗА ВОДА

- Поставете резервоара за вода на мястото му. (фиг. 2).

### СГЛОБЯВАНЕ НА РЕШЕТКАТА И ВИТЛОТО

- Поставете основната част на уреда, като първо свържете кабела, с основата и я фиксирайте с предоставения винт. (фиг. 3.1).
- Монтирайте задната решетка (G) върху корпуса на двигателя (H), като съпадате с точките на монтиране.
- Затегнете гайката на грила (F), с която се закрепва грилът, и се уверете, че настройката е правилна.
- Поставете витлото (D) на вала на двигателя (I).
- Затегнете гайката на витлото (C), която го закрепва, и се уверете, че настройката е правилна. (фиг. 3.2).
- Монтирайте предната решетка (B) отпред и задната решетка (G). (фиг. 3.3).
- Фиксирайте предната решетка, като завъртите фиксиращия ѝ колан (E) и затегнете предпазния винт с помощта на отвертка. (фиг. 3.4).

- Проверете дали витлото се върти правилно.
- Свържете тръбата за мъгла (J) към дифузора за мъгла (A). (фиг. 3.5).

### ПЪЛНЕНЕ С ВОДА

- Преди да напълните резервоара за вода, изключете уреда от електрическата мрежа.
- Изключете тръбата за мъгла от капака на резервоара за вода.
- Извадете резервоара за вода на уреда. (фиг. 4).
- Отворете капака.
- Напълнете резервоара за вода със студена вода, като следите за нивото MAX. (фиг. 5).
- Затворете капака.
- Поставете резервоара за вода обратно в корпуса му, като се уверите, че е поставен правилно.
- Свържете тръбата за мъгла. (J).
- ЗАБЕЛЕЖКА: Не е задължително да се отстранява резервоарът за вода. Ако все пак е направено, уверете се, че е поставено правилно, след като го напълните.

### ПРЕДИ УПОТРЕБА

- Уверете се, че всички опаковки на продукта са отстранени.
- Моля, прочетете внимателно брошурата "Съвети и предупреждения за безопасност" преди първата употреба.
- Подгответе уреда в зависимост от функцията, която искате да използвате.
- Уверете се, че уредът е хоризонтален спрямо пода.
- Не покривайте и не запушвайте нито един от отворите на уреда.
- Щепселът трябва да бъде лесно достъпен, за да може да бъде изключен в случай на авария.

### ИЗПОЛЗВАЙТЕ

- Изтеглете хранявация кабел напълно, преди да го включите.
- Свържете уреда към електрическата мрежа.
- Направлявайте уреда, за да насочите въздушния поток в желаната посока.
- Включете уреда с помощта на бутона за включване/ изключване.
- Индикаторът за скоростта на вентилатора светва, показвайки, че е избрана ниска скорост. (3).
- Изберете желаната скорост или един от предварително зададените режими.

### ФУНКЦИЯ НА ВЕНТИЛАТОРА

- Изберете позицията на вентилатора.
- Изберете желаната скорост, като натиснете бутона (e) speed (скорост) на дистанционното управление или (б) на контролния панел.

### ФУНКЦИЯ ЗА ВЕНТИЛАТОР ЗА МЪГЛА

- Уредът има бутон, който позволява да се контролира интензивността на образуваната мъгла.
- Изберете желаната интензивност на мъглата, като натиснете бутона за мъгла на дистанционното управление (a) или на контролния панел (5).
- Резервоарът за вода издържа между 5 и 8 часа в зависимост от избраната интензивност на мъглата.
- Когато резервоарът за вода е празен, уредът спира да генерира мъгла и индикаторът за празен резервоар за вода светва.

### РЕЖИМИ НА ВЕНТИЛАТОРА

- Режимът на вятъра може да се регулира чрез натискане на бутона "MODE". (b).
- Нормално (1.1): Вентилаторът ще работи в режим на висока, средна или ниска температура, както е зададено от потребителя.
- Breeze (1.3): Вентилаторът ще работи на ниска, средна и висока скорост в различни модели, за да осигури поток от вятър, който да възпроизвежда естествения въздушен поток.
- Нощ (1.2): Режимът на заспиване може да работи при ниска, средна и висока скорост. В режим на заспиване скоростта на вятъра намалява по зададени модели, преди да започне да работи с ниска скорост до изключване.

### ФУНКЦИЯ ТАЙМЕР

- Времето за работа на уреда може да се контролира. Можете да изберете продължителността на работа на вентилатора в диапазона от 0,5 до 7,5 часа на стъпки от 0,5 часа.
- За да програмирате работното време, просто натиснете бутона TIMER (8-с) многократно, докато достигнете желаното време.

### ФУНКЦИЯ ЗА ОСЦИЛАЦИЯ

- Функцията за осцилация позволява да се насочи потокът от апарата, така че той автоматично да се променя в диапазон от 75 °.
- За да активирате тази функция, завъртете бутона (f) на дистанционното управление или (7) на контролния панел.
- За да деактивирате тази функция, натиснете отново един от тези бутони.

## **СЛЕД КАТО ПРИКЛЮЧИТЕ С ИЗПОЛЗВАНЕТО НА УРЕДА**

- Изключете уреда с помощта на бутона за включване/изключване.
- Изключете уреда от електрическата мрежа.
- Отстранете водата от резервоара за вода.
- Почистете резервоара за вода.
- Необходимо е да сменяте водата и да почиствате резервоара за вода и основата на всеки 72 часа.
- Поставете захранващия кабел обратно в корпуса на захранващия кабел.

## **ИЗПРАЗВАНЕ/ПОЧИСТВАНЕ НА РЕЗЕРВОАРА ЗА ВОДА**

- Извадете резервоара за вода и го изпразнете.
- В основата ще има следи от вода, за да я изпразните, извадете пробката за източване. (фиг. 6.1).
- Измийте резервоара за вода и основата, както е обяснено в раздел "Почистване".

## **КОРПУС НА ЗАХРАНВАЩИЯ КАБЕЛ**

- Този уред има корпус на захранващия кабел, разположен на задната му страна.

## **ПОЧИСТВАНЕ**

- Изключете уреда от електрическата мрежа и го оставете да изстине, преди да започнете почистване.
- Почистете електрическото оборудване и мрежовата връзка с влажна кърпа и подсушете. **ДА НЕ СЕ ПОТАПЯ ВЪВ ВОДА ИЛИ ДРУГА ТЕЧНОСТ.**
- Почистете оборудването с влажна кърпа с няколко капки течност за миене на съдове и след това подсушете.
- Не използвайте разтворители или продукти с киселинно или основно рН, като белина, или абразивни продукти за почистване на уреда.
- Никога не потапяйте уреда във вода или друга течност и не го поставяйте под течаща вода.
- Никога не потапяйте конектора във вода или друга течност, нито го поставяйте под течаща вода.
- Ако уредът не е в добро състояние на чистота, повърхността му може да се влоши и това неумолимо да повлияе на продължителността на полезния живот на уреда и да стане опасен за употреба.
- Следните части могат да се мият с гореща вода със сапун:

- Резервоар за вода

- След това подсушете всички части преди сглобяването и съхранението им.

## **КАК ДА СЕ СПРАВИТЕ С ОБРАЗУВАНЕТО НА ВАРОВИК**

- За да работи правилно, уредът трябва да се поддържа без варовикови или магнезиеви отлагания, причинени от използването на твърда вода.
- За да предотвратите подобен проблем, препоръчваме използването на вода с ниско съдържание на варовик или магнезий.
- Въпреки това, ако не е възможно да използвате препоръчания по-горе вид вода, трябва периодично да отстранявате варовика от уреда:

- На всеки 6 седмици, ако водата е "много твърда".

- На всеки 12 седмици, ако водата е "твърда".

- За този вид продукти трябва да се използва специфичен продукт против варовик.
- Напълнете резервоара с вода и с продукта против варовик, оставете да действа около 30 минути, източете и почистете с вода.
- Не се препоръчват домашно приготвени разтвори за обезкосмяване на този уред, като например използването на оцет.

## ΑΝΕΜΙΣΤΗΡΑΣ ΟΜΙΧΛΗΣ AIRBRUME 2500

### ΠΕΡΙΓΡΑΦΗ

- A Διαχυτής ομίχλης
- B Μπροστινή γρίλια
- C Παξίμαδι έλικα
- D Προπέλα
- E Ζώνη στερέωσης
- F Παξίμαδι σχάρας
- G Πίσω γρίλια
- H Σώμα κινητήρα
- I Άξονας κινητήρα
- J Σωλήνας ομίχλης
- K Σωλήνας βάσης
- L Δεξαμενή νερού
- M Βάση
- N Τροχοί
- O Ένδειξη κενής δεξαμενής νερού
- P Καλώδιο τροφοδοσίας
- Q Περιβλήμα καλωδίου τροφοδοσίας

#### Πίνακας ελέγχου

- 1 Ενδείξεις λειτουργίας
  - 1.1 Κανονικό
  - 1.2 Νύχτα
  - 1.3 Breeze
- 2 Δείκτες χρονοδιακόπτη
- 3 Ένδειξη ταχύτητας ανεμιστήρα
- 4 Ένδειξη έντασης ομίχλης
- 5 Κουμπί Mist
- 6 Κουμπί ταχύτητας
- 7 Κουμπί Swing
- 8 Κουμπί χρονοδιακόπτη
- 9 Κουμπί On/Off
- 10 Κουμπί επιλογής λειτουργίας
- 11 Δείκτης Swing

#### Τηλεχειριστήριο

- a Κουμπί Mist
- b Κουμπί λειτουργίας

- c Κουμπί χρονοδιακόπτη
- d Κουμπί On/Off
- e Κουμπί ταχύτητας
- f Κουμπί Swing

### ΧΡΗΣΗ ΚΑΙ ΦΡΟΝΤΙΔΑ

- Τεντώστε πλήρως το καλώδιο τροφοδοσίας της συσκευής πριν από κάθε χρήση.
- Μην χρησιμοποιείτε τη συσκευή εάν τα εξαρτήματά της δεν είναι σωστά τοποθετημένα.
- Μην χρησιμοποιείτε τη συσκευή εάν τα εξαρτήματα που είναι προσαρτημένα σε αυτήν είναι ελαττωματικά. Αντικαταστήστε τα αμέσως.
- Μην χρησιμοποιείτε τη συσκευή εάν το κουμπί ενεργοποίησης/απενεργοποίησης δεν λειτουργεί.
- Μην μετακινείτε τη συσκευή κατά τη χρήση.
- Μην χρησιμοποιείτε τη συσκευή αν είναι αναποδογυρισμένη και μην την αναποδογυρίζετε.
- Μην αναποδογυρίζετε τη συσκευή ενώ είναι σε λειτουργία ή συνδεδεμένη στο δίκτυο.
- Μην αφαιρείτε τη βάση στήριξης της συσκευής.
- Σεβαστείτε την ένδειξη στάθμης MAX, στο εσωτερικό της δεξαμενής νερού.
- Αποσυνδέστε τη συσκευή από το ηλεκτρικό δίκτυο όταν δεν τη χρησιμοποιείτε και πριν από οποιαδήποτε εργασία καθαρισμού.
- Αποθηκεύστε αυτή τη συσκευή μακριά από παιδιά ή/και άτομα με σωματική, αισθητηριακή ή μειωμένη νοητική ικανότητα ή έλλειψη εμπειρίας και γνώσης.
- Μην αποθηκεύετε τη συσκευή σε χώρους όπου η θερμοκρασία μπορεί να είναι χαμηλότερη από 2 °C.
- Μην εκθέτετε τη συσκευή σε ακραίες θερμοκρασίες.
- Διατηρείτε τη συσκευή σε ξηρό μέρος χωρίς σκόνη, μακριά από το άμεσο ηλιακό φως.
- Βεβαιωθείτε ότι η σκόνη, η βρωμιά ή άλλα ξένα αντικείμενα δεν εμποδίζουν τη σχάρα του ανεμιστήρα της συσκευής.
- Χρησιμοποιείτε τη συσκευή, τα εξαρτήματα και τα εργαλεία της σύμφωνα με τις παρούσες οδηγίες, λαμβάνοντας υπόψη τις συνθήκες εργασίας και την εργασία που πρόκειται να εκτελεστεί. Η χρήση της συσκευής για λειτουργίες διαφορετικές από τις προβλεπόμενες μπορεί να οδηγήσει σε επικίνδυνη κατάσταση.
- Χρησιμοποιείτε μόνο νερό με τη συσκευή.
- Συνιστάται να χρησιμοποιείτε αποσταγμένο νερό, ειδικά αν το νερό της περιοχής σας περιέχει άργιλο ή αν είναι "σκληρό" (περιέχει ασβέστη ή μαγνήσιο).

- Γεμίζετε πάντα τη δεξαμενή με καθαρό νερό. Σας συνιστούμε να χρησιμοποιείτε φιλτραρισμένο ή αποσταγμένο νερό. Μην χρησιμοποιείτε μεταλλικό νερό.
- Ελέγξτε ότι το καπάκι είναι σωστά κλειστό πριν θέσετε σε λειτουργία τη συσκευή.
- ΠΡΟΣΟΧΗ: Μπορεί να εμφανιστεί συμπύκνωση νερού στις επιφάνειες και τα αντικείμενα γύρω από τη συσκευή.
- Βεβαιωθείτε ότι το δάπεδο στο οποίο εγκαθίσταται/ τοποθετείται η συσκευή είναι ανθεκτικό στην υγρασία.
- Μην τοποθετείτε την έξοδο ατμού κοντά σε έπιπλα, τοίχους, τηλεόραση ή οποιαδήποτε άλλη συσκευή που θα μπορούσε να υποστεί ζημιά από την υγρασία. Η υπερβολική χρήση ή κακή χρήση της συσκευής μπορεί να προκαλέσει υπερκορεσμό της υγρασίας του αέρα και συμπύκνωση νερού γύρω από τον υγραντήρα.
- Μην χρησιμοποιείτε τη συσκευή όταν η σχετική υγρασία του αέρα υπερβαίνει το 55%. Χρησιμοποιώντας ένα υγρόμετρο, ελέγχετε τακτικά ότι η σχετική υγρασία του δωματίου κυμαίνεται μεταξύ 40%-60%.
- Η συνιστώμενη άνετη θερμοκρασία δωματίου είναι 18-22 °C. Χρησιμοποιήστε τη συσκευή εντός αυτού του εύρους θερμοκρασίας. Κάτω από αυτή τη θερμοκρασία, ο αέρας στο δωμάτιο δεν μπορεί να απορροφήσει περισσότερη υγρασία και η συμπύκνωση είναι πιο πιθανή.
- Μην αφήνετε τη συσκευή χωρίς επίβλεψη όταν είναι ενεργοποιημένη.
- Μην χρησιμοποιείτε αιθέρια έλαια, αυτά επηρεάζουν τη σωστή λειτουργία της συσκευής.

## ΕΓΚΑΤΑΣΤΑΣΗ

- Φροντίστε να αφαιρέσετε όλο το υλικό συσκευασίας από το εσωτερικό της συσκευής.
- Βεβαιωθείτε ότι ο ανεμιστήρας ομίχλης είναι απενεργοποιημένος από το δίκτυο τροφοδοσίας πριν ξεκινήσετε οποιαδήποτε εργασία εγκατάστασης ή συναρμολόγησης.
- Η συσκευή πρέπει να χρησιμοποιείται με τους τροχούς της συνδεδεμένους.

### ΣΥΝΑΡΜΟΛΟΓΗΣΗ ΤΩΝ ΜΠΑΤΑΡΙΩΝ

- Αυτή η συσκευή χρησιμοποιεί ένα ζεύγος μπαταριών 1,5V AAA.
- Προσοχή: Κατά το χειρισμό των μπαταριών, μην αγγίζετε ταυτόχρονα και τους δύο πόλους, καθώς αυτό θα προκαλέσει μερική εκφόρτιση της αποθηκευμένης ενέργειας και συνεπώς θα επηρεάσει τη μακροζωία.
- Αφαιρέστε το κάλυμμα της θήκης μπαταριών.
- Ελέγξτε αν έχει αφαιρεθεί το πλαστικό κάλυμμα που προστατεύει την μπαταρία (ορισμένες μπαταρίες πωλούνται με προστατευτικό κάλυμμα).

- Τοποθετήστε την μπαταρία στη θήκη της, τηρώντας την πολικότητα.
- Επανατοποθετήστε το κάλυμμα της θήκης μπαταριών.
- Είναι σημαντικό οι μπαταρίες να είναι πάντα του ίδιου είδους και της ίδιας φόρτισης. Ποτέ μην αναμειγνύετε αλκαλικές μπαταρίες με μπαταρίες ψευδαργύρου-άνθρακα ή/και επαναφορτιζόμενες μπαταρίες.
- Οι μη επαναφορτιζόμενες μπαταρίες δεν πρέπει να επαναφορτίζονται.
- ΜΗΝ φορτίζετε τις επαναφορτιζόμενες μπαταρίες όσο αυτές βρίσκονται ακόμα στη συσκευή, καθώς μπορεί να προκληθεί εσωτερική παραγωγή αερίων ή θερμότητας, με αποτέλεσμα έκρηξη ή ενδεχομένως πυρκαγιά που μπορεί να προκαλέσει σοβαρό τραυματισμό ή υλικές ζημιές.
- Για να διατηρήσετε τη διάρκεια ζωής της μπαταρίας, αφαιρέστε τις μπαταρίες όταν δεν χρησιμοποιείται και δεν αναμένεται να χρησιμοποιηθεί για μεγάλα χρονικά διαστήματα.

### ΣΥΝΑΡΜΟΛΟΓΗΣΗ ΤΗΣ ΒΑΣΗΣ

- Τοποθετήστε τη βάση με τη στήλη και στερεώστε την με τις βίδες που παρέχονται εισάγοντας τα καλώδια στο εσωτερικό της. (Σχήμα 1).
- Για να στερεώσετε τη βάση στη συσκευή, τοποθετήστε τη συσκευή με την όψη προς τα κάτω.
- Σηκώστε ξανά τη συσκευή για να ελέγξετε ότι η βάση στέκεται σωστά.

### ΣΥΝΑΡΜΟΛΟΓΗΣΗ ΤΩΝ ΤΡΟΧΩΝ

- Για να συναρμολογήσετε τους τροχούς, τοποθετήστε τη συσκευή με την όψη προς τα κάτω.
- Τοποθετήστε τους τροχούς πιέζοντας τους στο περιβλημά τους.
- Σηκώστε ξανά τη συσκευή και ελέγξτε ότι οι τροχοί λειτουργούν σωστά.

### ΣΥΝΑΡΜΟΛΟΓΗΣΗ ΤΗΣ ΔΕΞΑΜΕΝΗΣ ΝΕΡΟΥ

- Τοποθετήστε τη δεξαμενή νερού στη θέση της. (Σχήμα 2).

### ΣΥΝΑΡΜΟΛΟΓΗΣΗ ΤΗΣ ΣΧΑΡΑΣ ΚΑΙ ΤΗΣ ΠΡΟΠΕΛΑΣ

- Τοποθετήστε το κύριο μέρος της συσκευής, συνδέοντας πρώτα το καλώδιο, με τη βάση και στερεώστε το με την προβλεπόμενη βίδα. (Σχήμα 3.1).
- Τοποθετήστε την πίσω γρίλια (G) στο σώμα του κινητήρα (H), ταιριάζοντας τα σημεία τοποθέτησής τους.
- Σφίξτε το παξιμάδι σχάρας (F) που συνδέει τη σχάρα και βεβαιωθείτε για τη σωστή ρύθμιση.
- Τοποθετήστε την προπέλα (D) στον άξονα του κινητήρα (I).

- Σφίξτε το παξιμάδι της προπέλας (C) που συνδέει την προπέλα και βεβαιωθείτε για τη σωστή ρύθμιση. (Σχήμα 3.2).
- Τοποθετήστε την μπροστινή γρίλια (B) μπροστά από την πίσω γρίλια (G). (Σχήμα 3.3).
- Στερεώστε την μπροστινή σχάρα γυρίζοντας γύρω από τον ιμάντα στερέωσης (E) και σφίξτε τη βίδα ασφαλείας χρησιμοποιώντας ένα κατσαβίδι. (Σχήμα 3.4).
- Ελέγξτε τη σωστή περιστροφή της προπέλας.
- Συνδέστε τον σωλήνα ομίχλης (J) στον διαχυτήρα ομίχλης (A). (Σχήμα 3.5).

## ΠΛΗΡΩΣΗ ΜΕ ΝΕΡΟ

- Αποσυνδέστε τη συσκευή από το δίκτυο πριν γεμίσετε τη δεξαμενή νερού.
- Αποσυνδέστε το σωλήνα ομίχλης από το καπάκι της δεξαμενής νερού.
- Αφαιρέστε τη δεξαμενή νερού της συσκευής. (Σχήμα 4).
- Ανοίξτε το καπάκι.
- Γεμίστε τη δεξαμενή νερού με κρύο νερό, προσέχοντας να τηρείτε τη στάθμη MAX. (Σχήμα 5).
- Κλείστε το καπάκι.
- Τοποθετήστε το δοχείο νερού πίσω στο περίβλημά του, διασφαλίζοντας ότι έχει τοποθετηθεί σωστά.
- Συνδέστε το σωλήνα ομίχλης (J).
- ΣΗΜΕΙΩΣΗ: Δεν είναι υποχρεωτική η αφαίρεση της δεξαμενής νερού. Ακόμα κι έτσι, αν έχει γίνει, βεβαιωθείτε ότι έχει τοποθετηθεί σωστά μετά την πλήρωσή του.

## ΠΡΙΝ ΑΠΟ ΤΗ ΧΡΗΣΗ

- Βεβαιωθείτε ότι όλες οι συσκευασίες του προϊόντος έχουν αφαιρεθεί.
- Διαβάστε προσεκτικά το φυλλάδιο "Συμβουλές ασφαλείας και προειδοποιήσεις" πριν από την πρώτη χρήση.
- Προετοιμάστε τη συσκευή ανάλογα με τη λειτουργία που θέλετε να χρησιμοποιήσετε.
- Βεβαιωθείτε ότι η συσκευή είναι επίπεδη σε σχέση με το δάπεδο.
- Μην καλύπτετε και μην εμποδίζετε κανένα από τα ανοίγματα της συσκευής.
- Το βύσμα πρέπει να είναι εύκολα προσβάσιμο, ώστε να μπορεί να αποσυνδεθεί σε περίπτωση ανάγκης.

## ΧΡΗΣΗ

- Τεντώστε πλήρως το καλώδιο τροφοδοσίας πριν το συνδέσετε στην πρίζα.
- Συνδέστε τη συσκευή στο ηλεκτρικό δίκτυο.
- Καθοδηγήστε τη συσκευή για να κατευθύνετε τη ροή του αέρα προς την επιθυμητή κατεύθυνση.

- Ενεργοποιήστε τη συσκευή, χρησιμοποιώντας το κουμπί on/off.
- Η ένδειξη ταχύτητας ανεμιστήρα ανάβει υποδεικνύοντας την επιλεγμένη χαμηλή ταχύτητα. (3).
- Επιλέξτε την επιθυμητή ταχύτητα ή έναν από τους προκαθορισμένους τρόπους λειτουργίας.

## ΛΕΙΤΟΥΡΓΙΑ ΑΝΕΜΙΣΤΗΡΑ

- Επιλέξτε τη θέση του ανεμιστήρα.
- Επιλέξτε την επιθυμητή ταχύτητα πατώντας το κουμπί ταχύτητας (e) στο τηλεχειριστήριο ή το (δ) στον πίνακα ελέγχου.

## ΛΕΙΤΟΥΡΓΙΑ ΑΝΕΜΙΣΤΗΡΑ ΟΜΙΧΛΗΣ

- Η συσκευή διαθέτει ένα κουμπί που επιτρέπει τον έλεγχο της έντασης της παραγόμενης ομίχλης.
- Επιλέξτε την επιθυμητή ένταση ομίχλης πατώντας το κουμπί mist στο τηλεχειριστήριο (α) ή στον πίνακα ελέγχου (5).
- Η δεξαμενή νερού διαρκεί μεταξύ 5 και 8 ωρών ανάλογα με την ένταση της ομίχλης που έχει επιλεγεί.
- Όταν η δεξαμενή νερού αδειάσει, η συσκευή σταματά να παράγει ομίχλη και ανάβει η ένδειξη άδειας δεξαμενής νερού.

## ΜΟΝΤΕΛΕΣ ΑΝΕΜΙΣΤΗΡΑ

- Η λειτουργία ανέμου μπορεί να ρυθμιστεί πατώντας το κουμπί "MODE". (b).
- Κανονικό (1.1): Ο ανεμιστήρας θα λειτουργεί σε υψηλή, μεσαία ή χαμηλή λειτουργία, όπως έχει οριστεί από τον χρήστη.
- Breeze (1.3): Ο ανεμιστήρας θα λειτουργεί σε χαμηλές, μεσαίες και υψηλές ταχύτητες σε διαφορετικά μοτίβα για να παρέχει μια ροή ανέμου που θα αναπαράγει τη φυσική ροή αέρα.
- Νύχτα (1.2): Η κατάσταση αναστολής λειτουργίας μπορεί να λειτουργήσει σε χαμηλές, μεσαίες και υψηλές ταχύτητες. Στη λειτουργία αναστολής λειτουργίας, η ταχύτητα του ανέμου θα μειώνεται σε καθορισμένα μοτίβα πριν λειτουργήσει σε χαμηλή ταχύτητα μέχρι να απενεργοποιηθεί.

## ΛΕΙΤΟΥΡΓΙΑ ΧΡΟΝΟΔΙΑΚΟΠΤΗ

- Ο χρόνος λειτουργίας της συσκευής μπορεί να ελεγχθεί. Μπορείτε να επιλέξετε τη διάρκεια λειτουργίας του ανεμιστήρα μεταξύ διαστημάτων που κυμαίνονται από 0,5 έως 7,5 ώρες σε βήματα των 0,5 ωρών.
- Για να προγραμματίσετε τον χρόνο λειτουργίας, απλά πατήστε επανειλημμένα το κουμπί TIMER (8-c), μέχρι να φτάσετε στον επιθυμητό χρόνο.

## ΛΕΙΤΟΥΡΓΙΑ ΤΑΛΑΝΤΩΣΗΣ

- Η λειτουργία ταλάντωσης επιτρέπει την κατεύθυνση της ροής από τη συσκευή έτσι ώστε να εναλλάσσεται αυτόματα σε ένα εύρος 75 °.
- Για να ενεργοποιήσετε αυτή τη λειτουργία, γυρίστε το κουμπί (f) στο τηλεχειριστήριο ή (7) στον πίνακα ελέγχου.
- Για να απενεργοποιήσετε αυτή τη λειτουργία, πατήστε ξανά ένα από αυτά τα κουμπιά.

## ΜΟΛΙΣ ΤΕΛΕΙΩΣΤΕ ΤΗ ΧΡΗΣΗ ΤΗΣ ΣΥΣΚΕΥΗΣ

- Απενεργοποιήστε τη συσκευή, χρησιμοποιώντας το κουμπί on/off.
- Αποσυνδέστε τη συσκευή από το ηλεκτρικό δίκτυο.
- Αφαιρέστε το νερό από τη δεξαμενή νερού.
- Καθαρίστε τη δεξαμενή νερού.
- Είναι απαραίτητο να αλλάξετε το νερό και να καθαρίζετε τη δεξαμενή νερού και τη βάση κάθε 72 ώρες.
- Τοποθετήστε το καλώδιο τροφοδοσίας πίσω στο περίβλημα του καλωδίου τροφοδοσίας.

## ΑΔΕΙΑΣΜΑ/ΚΑΘΑΡΙΣΜΟΣ ΤΗΣ ΔΕΞΑΜΕΝΗΣ ΝΕΡΟΥ

- Αφαιρέστε το δοχείο νερού και αδειάστε το.
- Θα υπάρχουν ίχνη νερού στη βάση, για να το αδειάσετε, βγάλτε την τάπα αποστράγγισης. (Σχήμα 6.1).
- Πλύνετε τη δεξαμενή νερού και τη βάση όπως εξηγείται στην ενότητα "Καθαρισμός".

## ΠΕΡΙΒΛΗΜΑ ΚΑΛΩΔΙΟΥ ΤΡΟΦΟΔΟΣΙΑΣ

- Αυτή η συσκευή διαθέτει ένα περίβλημα καλωδίου τροφοδοσίας που βρίσκεται στο πίσω μέρος της.

## ΚΑΘΑΡΙΣΜΟΣ

- Αποσυνδέστε τη συσκευή από το ηλεκτρικό δίκτυο και αφήστε την να κρυώσει πριν προβείτε σε οποιαδήποτε εργασία καθαρισμού.
- Καθαρίστε τον ηλεκτρικό εξοπλισμό και τη σύνδεση δικτύου με ένα υγρό πανί και στεγνώστε το. ΜΗΝ ΤΟ ΒΥΘΙΖΕΤΕ ΣΕ ΝΕΡΟ Ή ΟΠΟΙΟΔΗΠΟΤΕ ΆΛΛΟ ΥΓΡΟ.
- Καθαρίστε τον εξοπλισμό με ένα υγρό πανί με λίγες σταγόνες απορρυπαντικού και, στη συνέχεια, στεγνώστε.
- Μην χρησιμοποιείτε διαλύτες ή προϊόντα με όξινο ή βασικό pH, όπως χλωρίνη, ή λειαντικά προϊόντα, για τον καθαρισμό της συσκευής.
- Ποτέ μην βυθίζετε τη συσκευή σε νερό ή οποιοδήποτε άλλο υγρό και μην την τοποθετείτε κάτω από τρεχούμενο νερό.
- Ποτέ μην βυθίζετε τον σύνδεσμο σε νερό ή οποιοδήποτε άλλο υγρό ή μην τον τοποθετείτε κάτω από τρεχούμενο νερό.

- Εάν η συσκευή δεν βρίσκεται σε καλή κατάσταση καθαριότητας, η επιφάνειά της μπορεί να υποβαθμιστεί και να επηρεάσει αναπόφευκτα τη διάρκεια της ωφέλιμης ζωής της συσκευής και μπορεί να καταστεί μη ασφαλής για χρήση.

- Τα ακόλουθα κομμάτια μπορούν να πλυθούν με ζεστό νερό με σαπουνάδα:

- Δεξαμενή νερού

- Στη συνέχεια στεγνώστε όλα τα μέρη πριν από τη συναρμολόγηση και την αποθήκευση.

## ΠΩΣ ΝΑ ΑΝΤΙΜΕΤΩΠΙΣΕΤΕ ΤΙΣ ΕΠΙΚΑΘΙΣΕΙΣ ΑΛΑΤΩΝ

- Για τη σωστή λειτουργία της συσκευής θα πρέπει να διατηρείται απαλλαγμένη από άλατα ή επικαθίσεις μαγνησίου που προκαλούνται από τη χρήση σκληρού νερού.
- Για να αποφύγετε τέτοιου είδους προβλήματα, συνιστούμε τη χρήση νερού με χαμηλή ανοργανοποίηση ασβέστη ή μαγνησίου.
- Ωστόσο, εάν δεν είναι δυνατόν να χρησιμοποιείτε το είδος του νερού που συνιστάται παραπάνω, θα πρέπει να αφαιρείτε περιοδικά τα άλατα από τη συσκευή:

- Κάθε 6 εβδομάδες εάν το νερό είναι "πολύ σκληρό".

- Κάθε 12 εβδομάδες εάν το νερό είναι "σκληρό".

- Σε αυτό το είδος προϊόντος πρέπει να χρησιμοποιείται ειδικό προϊόν κατά της αλάτωνος.
- Γεμίστε τη δεξαμενή με νερό και το προϊόν κατά των αλάτων, αφήστε το για περίπου 30 λεπτά, αδειάστε το και καθαρίστε το με νερό.
- Δεν συνιστώνται αυτοσχέδια διαλύματα για την αποχρωματισμό αυτής της συσκευής, όπως η χρήση ξιδιού.

## ТУМАННЫЙ ВЕНТИЛЯТОР АЭРОБРИУМ 2500

### ОПИСАНИЕ

- A Диффузор тумана
- B Передняя решетка
- C Гайка пропеллера
- D Пропеллер
- E Крепежный ремень
- F Гриль орех
- G Задняя решетка
- H Корпус двигателя
- I Вал двигателя
- J Туманная трубка
- K Базовая труба
- L Водный танк
- M База
- N Колеса
- O Индикатор пустого резервуара для воды
- P Шнур питания
- Q Корпус шнура питания

#### Панель управления

- 1 Индикаторы режима
  - 1.1 Нормальный
  - 1.2 Ночь
  - 1.3 Ветер
- 2 Индикаторы таймера
- 3 Индикатор скорости вентилятора
- 4 Индикатор интенсивности тумана
- 5 Кнопка тумана
- 6 Кнопка скорости
- 7 Кнопка поворота
- 8 Кнопка таймера
- 9 Кнопка включения/выключения
- 10 Кнопка выбора режима
- 11 Индикатор качания

#### Дистанционное управление

- a Кнопка тумана
- b Кнопка режима

- c Кнопка таймера
- d Кнопка включения/выключения
- e Кнопка скорости
- f Кнопка поворота

### ИСПОЛЬЗОВАНИЕ И УХОД

- Полностью вытягивайте шнур питания прибора перед каждым использованием.
- Не используйте прибор, если его принадлежности установлены неправильно.
- Не используйте прибор, если прикрепленные к нему аксессуары неисправны. Немедленно замените их.
- Не используйте прибор, если кнопка включения/выключения не работает.
- Не перемещайте прибор во время использования.
- Не используйте прибор, если он опрокинут, и не переворачивайте его.
- Не переворачивайте прибор, когда он используется или подключен к сети.
- Не снимайте опорную базу прибора.
- Следите за индикатором уровня MAX внутри резервуара для воды.
- Отключайте прибор от сети, когда он не используется, а также перед выполнением каких-либо работ по очистке.
- Храните данное устройство в недоступном для детей и/или лиц с физическими, сенсорными или умственными недостатками, а также лицами с недостатком опыта и знаний.
- Не храните прибор в местах, где температура может быть ниже 2 °C.
- Не подвергайте прибор воздействию экстремальных температур.
- Храните прибор в сухом, защищенном от пыли месте, защищенном от прямых солнечных лучей.
- Убедитесь, что пыль, грязь или другие посторонние предметы не закрывают решетку вентилятора прибора.
- Используйте прибор, его принадлежности и инструменты в соответствии с настоящей инструкцией, принимая во внимание условия работы и выполняемую работу. Использование прибора для операций, отличных от предусмотренных, может привести к опасной ситуации.
- Используйте с прибором только воду.
- Желательно использовать дистиллированную воду, особенно если вода в вашем районе содержит глину или она «жесткая» (содержащая известь или магний).



- Всегда наполняйте резервуар чистой водой. Мы рекомендуем использовать фильтрованную или дистиллированную воду. Не используйте минеральную воду.
- Перед запуском прибора убедитесь, что крышка плотно закрыта.
- **ОСТОРОЖНОСТЬ:** На поверхностях и предметах вокруг прибора может образовываться конденсат.
- Убедитесь, что пол, на котором установлен/размещен прибор, влагостойкий.
- Не размещайте выпуск пара рядом с мебелью, стенами, телевизором или другими приборами, которые могут быть повреждены влагой. Чрезмерное или неправильное использование прибора может привести к перенасыщению влажности воздуха и вызвать конденсацию воды вокруг увлажнителя.
- Не используйте прибор, если относительная влажность воздуха превышает 55%. С помощью гигрометра регулярно проверяйте, чтобы относительная влажность в помещении находилась в пределах 40–60%.
- Рекомендуемая комфортная температура в помещении – 18-22 °С. Используйте прибор при температуре этого диапазона. Ниже этой температуры воздух в помещении не может поглощать больше влаги, и вероятность образования конденсата возрастает.
- Не оставляйте включенный прибор без присмотра.
- Не используйте эфирные масла, они влияют на правильную работу прибора.

## МОНТАЖ

- Обязательно удалите весь упаковочный материал изнутри прибора.
- Перед началом любых операций по установке или сборке убедитесь, что вентилятор тумана отключен от сети питания.
- Прибор следует использовать с прикрепленными колесами.

### СБОРКА АККУМУЛЯТОРОВ

- В этом приборе используется пара батареек типа AAA напряжением 1,5 В.
- **Осторожность:** При обращении с батареями не прикасайтесь к обоим полюсам одновременно, так как это приведет к частичному разряду запасенной энергии, что повлияет на срок службы.
- Снимите крышку батарейного отсека.
- Убедитесь, что пластиковая крышка, защищающая батарею, снята (некоторые батареи продаются с защитной крышкой).

- Поместите аккумулятор в отсек, соблюдая полярность.
- Установите на место крышку батарейного отсека.
- Очень важно, чтобы батареи всегда были одного типа и с одинаковым зарядом. Никогда не смешивайте щелочные батарейки с угольно-цинковыми и/или перезаряжаемыми.
- Неперезаряжаемые батареи не подлежат перезарядке.
- НЕ заряжайте аккумуляторные батареи, пока они находятся в приборе, так как это может вызвать внутреннее газообразование или выделение тепла, что может привести к взрыву или, возможно, пожару, который может привести к серьезным травмам или материальному ущербу.
- Чтобы продлить срок службы батареи, извлекайте батареи, если они не используются и не предполагается, что они будут использоваться в течение длительного периода времени.

### СБОРКА ОСНОВАНИЯ

- Установите основание на колонну и закрепите его с помощью прилагаемых винтов, вставив кабели внутрь. (Рисунок 1).
- Чтобы закрепить основание в приборе, положите прибор лицевой стороной вниз.
- Снова поднимите прибор и убедитесь, что основание стоит правильно.

### СБОРКА КОЛЕС

- Чтобы собрать колеса, положите прибор лицевой стороной вниз.
- Установите колеса, вдавив их в гнезда.
- Снова поднимите прибор и проверьте правильность работы колес.

### СБОРКА РЕЗЕРВУАРА ДЛЯ ВОДЫ

- Поставьте резервуар для воды на свое место. (рис. 2).

### СБОРКА РЕШЕТКИ И ПРОПЕЛЛЕРА

- Поместите основную часть прибора, сначала подключив кабель к основанию и закрепив его прилагаемым винтом. (рис. 3.1).
- Установите заднюю решетку (G) на корпус двигателя (H), совместив точки крепления.
- Затяните гайку гриля (F), крепящую решетку, и убедитесь в правильности настройки.
- Установите гребной винт (D) на вал двигателя (I).
- Затяните гайку гребного винта (C), которая крепит гребной винт, и убедитесь в правильной настройке. (рис. 3.2).

- Установите переднюю решетку (В) перед задней решеткой (G). (рис. 3.3).
- Закрепите переднюю решетку, повернув ее крепежный ремень (Е), и затяните крепежный винт с помощью отвертки. (рис. 3.4).
- Проверьте правильность вращения пропеллера.
- Подсоедините трубку тумана (J) к диффузору тумана (А). (рис. 3.5).

### ЗАПОЛНЕНИЕ ВОДОЙ

- Прежде чем наполнить резервуар для воды, отключите прибор от сети.
- Отсоедините трубку тумана от крышки резервуара для воды.
- Снимите резервуар для воды с прибора. (рис. 4).
- Откройте крышку.
- Наполните резервуар для воды холодной водой, следя за уровнем MAX. (рис. 5).
- Закройте крышку.
- Установите резервуар для воды обратно в гнездо, убедившись, что он вставлен правильно.
- Подсоедините трубку тумана. (J).
- ПРИМЕЧАНИЕ: Снимать резервуар для воды не обязательно. Даже в этом случае, если это сделано, убедитесь, что оно размещено правильно после заполнения.

### ПЕРЕД ИСПОЛЬЗОВАНИЕМ

- Убедитесь, что с продукта снята вся упаковка.
- Перед первым использованием внимательно прочтите буклет «Советы и предупреждения по безопасности».
- Подготовьте прибор в соответствии с функцией, которую вы хотите использовать.
- Убедитесь, что прибор стоит ровно относительно пола.
- Не закрывайте и не открывайте какие-либо отверстия прибора.
- Вилка должна быть легко доступна, чтобы ее можно было отсоединить в случае чрезвычайной ситуации.

### ИСПОЛЬЗОВАТЬ

- Полностью вытяните шнур питания перед его подключением.
- Подключите прибор к электросети.
- Направьте прибор так, чтобы поток воздуха был в нужном направлении.
- Включите прибор с помощью кнопки включения/выключения.

- Загорится индикатор скорости вентилятора, указывая на то, что выбрана низкая скорость. (3).
- Выберите желаемую скорость или один из предустановленных режимов.

### ФУНКЦИЯ ВЕНТИЛЯТОРА

- Выберите положение вентилятора.
- Выберите желаемую скорость, нажав кнопку скорости (е) на пульте дистанционного управления или (б) на панели управления.

### ФУНКЦИЯ ТУМАННОГО ВЕНТИЛЯТОРА

- Прибор имеет кнопку, позволяющую контролировать интенсивность создаваемого тумана.
- Выберите желаемую интенсивность тумана, нажав кнопку тумана на пульте дистанционного управления (а) или на панели управления (5).
- Резервуара для воды хватает на 5–8 часов в зависимости от выбранной интенсивности тумана.
- Когда резервуар для воды пуст, прибор перестает генерировать туман и загорается индикатор пустого резервуара для воды.

### РЕЖИМЫ ВЕНТИЛЯТОРА

- Режим ветра можно настроить, нажав кнопку «MODE». (б).
- Нормальный (1.1): Вентилятор будет работать в режиме «Высокий», «Средний» или «Низкий», как установлено пользователем.
- Бриз (1.3): Вентилятор будет работать на низких, средних и высоких скоростях по разным схемам, создавая поток ветра, имитирующий естественный поток воздуха.
- Ночь (1.2): Спящий режим может работать на низкой, средней и высокой скорости. В спящем режиме скорость ветра будет уменьшаться в установленном порядке, а затем работать на низкой скорости до отключения.

### ФУНКЦИЯ ТАЙМЕРА

- Время работы прибора можно контролировать. Вы можете выбрать продолжительность работы вентилятора в диапазоне от 0,5 до 7,5 часов с шагом 0,5 часа.
- Чтобы запрограммировать время работы, просто несколько раз нажмите кнопку ТАЙМЕР (8-с), пока не будет достигнуто желаемое время.

### ФУНКЦИЯ КОЛЕБАНИЙ

- Функция колебаний позволяет направлять поток из аппарата таким образом, чтобы он автоматически менялся в диапазоне 75 °.

- Чтобы активировать эту функцию, поверните кнопку (f) на пульте дистанционного управления или (7) на панели управления.
- Чтобы отключить эту функцию, нажмите одну из этих кнопок еще раз.

#### **ПОСЛЕ ЗАВЕРШЕНИЯ ИСПОЛЬЗОВАНИЯ ПРИБОРА**

- Выключите прибор с помощью кнопки включения/выключения.
- Отключите прибор от сети.
- Удалите воду из резервуара для воды.
- Очистите резервуар для воды.
- Необходимо менять воду и очищать резервуар для воды и основание каждые 72 часа.
- Вставьте шнур питания обратно в корпус шнура питания.

#### **ПУСТОЙ/ЧИСТЫЙ РЕЗЕРВУАР ДЛЯ ВОДЫ**

- Снимите резервуар для воды и опорожните его.
- В основании будут следы воды, чтобы слить ее, вытащите сливную пробку. (рис. 6.1).
- Промойте резервуар для воды и основание, как описано в разделе «Очистка» .

#### **КОРПУС ШНУРА ПИТАНИЯ**

- На задней стороне этого прибора расположен корпус шнура питания.

### **ОЧИСТКА**

- Прежде чем приступать к очистке, отключите прибор от сети и дайте ему остыть.
- Очистите электрооборудование и подключение к сети влажной тряпкой и высушите. **НЕ ПОГРУЖАЙТЕ В ВОДУ ИЛИ ДРУГУЮ ЖИДКОСТЬ.**
- Очистите оборудование влажной тряпкой с несколькими каплями моющего средства, а затем высушите.
- Не используйте для чистки прибора растворители или продукты с кислым или щелочным pH, например отбеливатели, или абразивные средства.
- Никогда не погружайте прибор в воду или любую другую жидкость и не помещайте его под проточную воду.
- Никогда не погружайте разъем в воду или любую другую жидкость и не помещайте его под проточную воду.
- Если прибор не находится в хорошем состоянии и не отличается чистотой, его поверхность может испортиться, что неумолимо повлияет на срок

службы прибора и может стать небезопасным в использовании.

- Следующие детали можно мыть горячей водой с мылом:

- Водный танк

- Затем высушите все детали перед сборкой и хранением.

#### **КАК БОРОТЬСЯ С ИЗВЕСТКОВЫМ НАЛОТОМ**

- Чтобы прибор работал правильно, на нем не должно быть известкового налета или магниевых налетов, возникших в результате использования жесткой воды.
- Чтобы предотвратить подобные проблемы, мы рекомендуем использовать воду с низкой минерализацией извести или магния.
- Однако если нет возможности использовать рекомендованную выше воду, следует периодически удалять известковый налет с прибора:
  - Каждые 6 недель, если вода «очень жесткая».
  - Каждые 12 недель, если вода «жесткая».

- Для этого типа продукта следует использовать специальное средство против известкового налета.

- Заполните резервуар водой вместе с антиизвестковым средством, оставьте примерно на 30 минут, слейте воду и промойте водой.

- Не рекомендуется использовать самодельные растворы для удаления накипи с этого прибора, например, использование уксуса.

**MIST FAN  
AIRBRUME 2500****BESKRIVELSE**

- A Tågediffusor
- B Frontgrill
- C Propelmøtrik
- D Propel
- E Fastgørelsesbælte
- F Grillmøtrik
- G Grill bagpå
- H Motorhus
- I Motoraksel
- J Tågerør
- K Basisrør
- L Vandtank
- M Base
- N Hjul
- O Indikator for tom vandtank
- P Forsyningskabel
- Q Hus til forsyningskabel

**Kontrolpanel**

- 1 Indikatorer for tilstand
  - 1.1 Normal
  - 1.2 Nat
  - 1.3 Breeze
- 2 Timer-indikatorer
- 3 Indikator for blæserhastighed
- 4 Indikator for tågeintensitet
- 5 Tågeknop
- 6 Hastighedsknap
- 7 Svingknop
- 8 Timer-knap
- 9 Tænd/sluk-knap
- 10 Knap til valg af tilstand
- 11 Svingningsindikator

**Fjernbetjening**

- a Tågeknop
- b Tilstandsknap

- c Timer-knap
- d Tænd/sluk-knap
- e Hastighedsknap
- f Svingknop

**BRUG OG PLEJE**

- Træk apparatets ledning helt ud før hver brug.
- Brug ikke apparatet, hvis tilbehøret ikke er monteret korrekt.
- Brug ikke apparatet, hvis det tilhører, der er monteret på det, er defekt. Udskift dem med det samme.
- Brug ikke apparatet, hvis tænd/sluk-knappen ikke virker.
- Flyt ikke apparatet, mens det er i brug.
- Brug ikke apparatet, hvis det er væltet, og vend det ikke om.
- Vend ikke apparatet, mens det er i brug eller tilsluttet lysnettet.
- Fjern ikke apparatets støttefod.
- Respekter MAX-niveauindikatoren inde i vandtanken.
- Tag stikket ud af stikkontakten, når apparatet ikke er i brug, og før du går i gang med at rengøre det.
- Opbevar dette apparat utilgængeligt for børn og/eller personer med fysiske, sensoriske eller mentale funktionsnedsættelser eller manglende erfaring og viden.
- Opbevar ikke apparatet på steder, hvor temperaturen kan være lavere end 2 °C.
- Udsæt ikke apparatet for ekstreme temperaturer.
- Opbevar apparatet på et tørt, støvfrit sted uden direkte sollys.
- Sørg for, at støv, snavs eller andre fremmedlegemer ikke blokerer ventilatorristen på apparatet.
- Brug apparatet og dets tilbehør og værktøj i overensstemmelse med denne vejledning under hensyntagen til arbejdsforholdene og det arbejde, der skal udføres. Brug af apparatet til andre formål end de tilsigtede kan resultere i en farlig situation.
- Brug kun vand sammen med apparatet.
- Det tilrådes at bruge destilleret vand, især hvis vandet i dit område indeholder ler, eller hvis det er "hårdt" (indeholder kalk eller magnesium).
- Fyld altid tanken med rent vand. Vi anbefaler, at du bruger filtreret eller destilleret vand. Brug ikke mineralvand.
- Kontrollér, at låget er lukket korrekt, før du starter apparatet.
- **FORSIGTIG:** Der kan forekomme kondensvand på overflader og genstande omkring dette apparat.

- Sørg for, at gulvet, som apparatet installeres/placeres på, er fugtbestandigt.
- Placer ikke dampudtaget tæt på møbler, vægge, tv eller andre apparater, der kan blive beskadiget af fugten. Overdreven brug eller forkert brug af apparatet kan overmætte luftfugtigheden og få vand til at kondensere omkring befugteren.
- Brug ikke apparatet, når den relative luftfugtighed overstiger 55%. Brug et hygrometer til regelmæssigt at kontrollere, at rummets relative luftfugtighed ligger mellem 40%-60%.
- Den anbefalede behagelige rumtemperatur er fra 18-22 °C. Brug apparatet inden for dette temperaturområde. Under denne temperatur kan luften i rummet ikke absorbere mere fugt, og der er større sandsynlighed for kondens.
- Efterlad ikke apparatet uden opsyn, når det er tændt.
- Brug ikke æteriske olier, da de påvirker apparatets korrekte funktion.

## INSTALLATION

- Sørg for at fjerne alt emballagemateriale fra apparatets indre.
- Sørg for, at tågeventilatoren er afbrudt fra lysnettet, før du påbegynder installation eller montering.
- Apparatet skal bruges med hjulene monteret.

### SAMLING AF BATTERIERNE

- Dette apparat bruger et par 1,5V AAA-batterier.
- Forsigtig: Når du håndterer batterier, må du ikke røre ved begge poler på samme tid, da det vil fremkalde delvis afladning af den lagrede energi og dermed påvirke levetiden.
- Fjern dækslet til batterirummet.
- Kontrollér, at plastikdækslet, der beskytter batteriet, er fjernet (nogle batterier sælges med et beskyttende dæksel).
- Sæt batteriet i dets rum med respekt for polariteten.
- Sæt dækslet til batterirummet på igen.
- Det er vigtigt, at batterierne altid er af samme type og har samme opladning. Bland aldrig alkaliske batterier med kul-zink-batterier og/eller genopladelige batterier.
- Ikke-genopladelige batterier må ikke genoplades.
- Oplad IKKE genopladelige batterier, mens de stadig er i apparatet, da det kan forårsage intern gas- eller varmeudvikling, hvilket kan resultere i en eksplosion eller muligvis en brand, der kan forårsage alvorlig personskade eller materiel skade.

- For at bevare batteriets levetid skal du tage batterierne ud, når det ikke bruges, og det forventes ikke at blive brugt i længere tid.

### SAMLING AF BASEN

- Sæt basen på søjlen, og fastgør den med de medfølgende skruer, mens du fører kablerne ind. (Fig. 1).
- Placer apparatet med forsiden nedad for at fastgøre basen i apparatet.
- Stil apparatet op igen for at kontrollere, at basen står korrekt.

### MONTERING AF HJULENE

- For at montere hjulene skal du placere apparatet med forsiden nedad.
- Placer hjulene ved at trykke dem ind i deres hus.
- Løft apparatet igen, og kontroller, at hjulene fungerer korrekt.

### SAMLING AF VANDTANKEN

- Sæt vandtanken på plads. (Fig. 2).

### MONTERING AF GRILL OG PROPEL

- Placer apparatets hoveddel, og tilslut kablet først, på basen, og fastgør det med den medfølgende skrue. (Fig. 3.1).
- Monter den bageste grill (G) på motorhuset (H), så deres monteringspunkter passer sammen.
- Spænd grillmøtrikken (F), der fastgør grillen, og sørg for en korrekt indstilling.
- Monter propellen (D) på motorakslen (I).
- Spænd propelmøtrikken (C), der fastgør propellen, og sørg for en korrekt indstilling. (Fig. 3.2).
- Monter frontgitteret (B) foran baggitteret (G). (Fig. 3.3).
- Fastgør frontgitteret ved at dreje fastgørelsesbæltet (E) rundt, og spænd sikkerhedsskruen med en skruetrækker. (Fig. 3.4).
- Kontrollér, at propellen roterer korrekt.
- Tilslut tågerøret (J) til tågediffusoren (A). (Fig. 3.5).

### PÅFYLDNING MED VAND

- Frakobl apparatet fra lysnettet, før du fylder vandtanken.
- Frakobl tågeslangen fra vandtankens låg.
- Fjern apparatets vandtank. (Fig. 4).
- Åbn låget.
- Fyld vandtanken med koldt vand, og hold øje med MAX-niveauet. (Fig. 5).
- Luk låget.

- Sæt vandtanken tilbage i huset, og sørg for, at den er sat ordentligt i.
- Tilslut tågerøret. (J).
- **BEMÆRK:** Det er ikke obligatorisk at fjerne vandtanken. Hvis du alligevel gør det, skal du sørge for, at den er placeret korrekt, når du har fyldt den.

### FØR BRUG

- Sørg for, at al produktets emballage er fjernet.
- Læs venligst hæftet "Sikkerhedsråd og advarsler" omhyggeligt før første brug.
- Klargør apparatet i henhold til den funktion, du ønsker at bruge.
- Sørg for, at apparatet står plant i forhold til gulvet.
- Dæk ikke apparatets åbninger til, og bloker dem ikke.
- Stikket skal være let tilgængeligt, så det kan trækkes ud i en nødsituation.

### BRUG

- Træk ledningen helt ud, før du sætter den i stikkontakten.
- Tilslut apparatet til lysnettet.
- Før apparatet, så luftstrømmen ledes i den ønskede retning.
- Tænd for apparatet ved hjælp af tænd/sluk-knappen.
- Indikatoren for blæserhastighed tændes og viser, at der er valgt lav hastighed. (3).
- Vælg den ønskede hastighed eller en af de foruddefinerede tilstande.

### VENTILATORFUNKTION

- Vælg ventilatorens position.
- Vælg den ønskede hastighed ved at trykke på (e) hastighedsknappen på fjernbetjeningen eller (6) på kontrolpanelet.

### TÅGEVENTILATORFUNKTION

- Apparatet har en knap, der gør det muligt at styre intensiteten af den tåge, der genereres.
- Vælg den ønskede tågeintensitet ved at trykke på tågeknappen på fjernbetjeningen (a) eller på kontrolpanelet (5).
- Vandtanken holder mellem 5 og 8 timer afhængigt af den valgte tågeintensitet.
- Når vandbeholderen er tom, holder apparatet op med at producere tåge, og indikatoren for tom vandbeholder lyser.

### FAN-MODES

- Vindtilstanden kan justeres ved at trykke på knappen "MODE". (b).
- Normal (1.1): Ventilatoren vil køre i høj, medium eller lav tilstand, som brugeren indstiller.
- Breeze (1.3): Ventilatoren kører ved lav, mellem og høj hastighed i forskellige mønstre for at skabe en vindstrøm, der efterligner den naturlige luftstrøm.
- Nat (1.2): Dvaletilstand kan fungere ved lave, mellemhøje og høje hastigheder. I dvaletilstand vil vindhastigheden falde i bestemte mønstre, før den kører ved lav hastighed, indtil den slukkes.

### TIMER-FUNKTION

- Apparatets driftstid kan kontrolleres. Du kan vælge, hvor lang tid ventilatoren skal være i drift fra 0,5 til 7,5 timer i intervaller på 0,5 timer.
- For at programmere driftstiden skal du blot trykke på TIMER-knappen (8-c) gentagne gange, indtil den ønskede tid er nået.

### OSCILLATIONSFUNKTION

- Oscillationsfunktionen gør det muligt at styre flowet fra apparatet, så det automatisk skifter over et område på 75 °.
- For at aktivere denne funktion skal du dreje på knappen (f) på fjernbetjeningen eller (7) på kontrolpanelet.
- For at deaktivere denne funktion skal du trykke på en af disse knapper igen.

### NÅR DU ER FÆRDIG MED AT BRUGE APPARATET

- Sluk for apparatet ved hjælp af tænd/sluk-knappen.
- Tag apparatets stik ud af stikkontakten.
- Fjern vandet fra vandtanken.
- Rengør vandtanken.
- Det er nødvendigt at skifte vand og rengøre vandtanken og basen hver 72. time.
- Sæt forsyningsledningen tilbage i ledningshuset.

### TØM/RENGØR VANDTANKEN

- Fjern vandtanken, og tøm den.
- Der vil være spor af vand i bunden, for at tømme det skal du trække aftapningsproppen ud. (Fig. 6.1).
- Vask vandtanken og basen som beskrevet i afsnittet "Rengøring".

### FORSYNINGSKABELHUS

- Dette apparat har et ledningshus placeret på bagsiden.

## RENGØRING

- Tag stikket ud af stikkontakten, og lad apparatet køle af, før du begynder at rengøre det.
- Rengør det elektriske udstyr og nettilslutningen med en fugtig klud, og tør efter. **MÅ IKKE NEDSÆNKES I VAND ELLER ANDRE VÆSKER.**
- Rengør udstyret med en fugtig klud med et par dråber opvaskemiddel, og tør det derefter af.
- Brug ikke opløsningsmidler eller produkter med en sur eller basisk pH-værdi, såsom blegemiddel eller slibemidler, til rengøring af apparatet.
- Sænk aldrig apparatet ned i vand eller andre væsker, og hold det ikke under rindende vand.
- Sænk aldrig stikket ned i vand eller andre væsker, og hold det ikke under rindende vand.
- Hvis apparatet ikke er helt rent, kan dets overflade blive nedbrudt, hvilket ubønhørligt påvirker apparatets levetid og kan gøre det farligt at bruge.
- Følgende dele kan vaskes med varmt sæbevand:
  - Vandtank
- Tør derefter alle dele, inden de samles og opbevares.

## SÅDAN HÅNDTERER DU KALKBELÆGNINGER

- For at apparatet kan fungere korrekt, skal det holdes fri for kalk- eller magnesiumbelægninger, der skyldes brug af hårdt vand.
- For at undgå den slags problemer anbefaler vi, at man bruger vand med lav kalk- eller magnesiummineralisering.
- Men hvis det ikke er muligt at bruge den type vand, der anbefales ovenfor, bør du med jævne mellemrum fjerne kalken fra apparatet:
  - Hver 6. uge, hvis vandet er "meget hårdt".
  - Hver 12. uge, hvis vandet er "hårdt".
- Der skal bruges et særligt produkt mod kalkaflejringer på denne type produkter.
- Fyld tanken med vand plus antikalkproduktet, lad det stå i 30 minutter, tøm og rens med vand.
- Hjemmelavede løsninger anbefales ikke til afkalkning af dette apparat, f.eks. brug af eddike.

## MIST FAN

## AIRBRUME 2500

## BESKRIVELSE

- A Tåkespreder
- B Grill foran
- C Propellmutter
- D Propell
- E Festebele
- F Grill nøtt
- G Grill bak
- H Motorkropp
- I Motoraksel
- J Tåkerør
- K Grunnrør
- L Vanntank
- M Utgangspunkt
- N Hjul
- O Indikator for tom vanntank
- P Tilførselsledning
- Q Tilførselsledningshus

## Kontrollpanel

- 1 Modusindikatorer
  - 1.1 Normal
  - 1.2 natt
  - 1.3 Bris
- 2 Timerindikatorer
- 3 Viftehastighetsindikator
- 4 Indikator for tåkeintensitet
- 5 Tåkeknapp
- 6 Hastighetsknapp
- 7 Svingknapp
- 8 Timerknapp
- 9 På/av-knapp
- 10 Modusvalgknapp
- 11 Svingindikator

## Fjernkontroll

- a Tåkeknapp
- b Modusknapp

- c Timerknapp
- d På/av-knapp
- e Hastighetsknapp
- f Svingknapp

## BRUK OG STELL

- Trekk apparatets strømledning helt ut før hver bruk.
- Ikke bruk apparatet hvis tilbehøret ikke er riktig montert.
- Ikke bruk apparatet hvis tilbehøret som er festet til det er defekt. Bytt dem umiddelbart.
- Ikke bruk apparatet hvis av/på-knappen ikke virker.
- Ikke flytt apparatet mens det er i bruk.
- Ikke bruk apparatet hvis det er tippet opp og ikke snu det.
- Ikke snu apparatet mens det er i bruk eller koblet til strømmettet.
- Ikke fjern støttebasen til apparatet.
- Respekter MAX-nivåindikatoren inne i vanntanken.
- Koble apparatet fra strømmettet når det ikke er i bruk og før du utfører noen rengjøringsoppgaver.
- Oppbevar dette apparatet utilgjengelig for barn og/eller personer med fysisk, sensorisk eller redusert mental eller mangel på erfaring og kunnskap.
- Ikke oppbevar apparatet på steder der temperaturen kan være lavere enn 2 °C.
- Ikke utsett apparatet for ekstreme temperaturer.
- Oppbevar apparatet på et tørt, støvfritt sted, unna direkte sollys.
- Pass på at støv, skitt eller andre fremmedlegemer ikke blokkerer viftegrillen på apparatet.
- Bruk apparatet og dets tilbehør og verktøy i samsvar med disse instruksjonene, og ta hensyn til arbeidsforholdene og arbeidet som skal utføres. Bruk apparatet til andre operasjoner enn det som er tiltenkt, kan føre til en farlig situasjon.
- Bruk kun vann med apparatet.
- Det er tilrådelig å bruke destillert vann, spesielt hvis vannet i området ditt inneholder leire eller hvis det er "hardt" (inneholder kalk eller magnesium).
- Fyll alltid tanken med rent vann. Vi anbefaler at du bruker filtrert eller destillert vann. Ikke bruk mineralvann.
- Kontroller at lokket er ordentlig lukket før du starter apparatet.
- FORSIKTIGHET: Vannkondens kan oppstå på overflatene og gjenstandene rundt dette apparatet.
- Sørg for at gulvet som apparatet er installert/plassert på er fuktbestandig.



- Ikke plasser damputtaket i nærheten av møbler, vegger, TV eller andre apparater som kan bli skadet av fuktigheten. Overdreven bruk eller misbruk av apparatet kan overmette luftfuktigheten og føre til at vann kondenserer rundt luftfukteren.
- Ikke bruk apparatet når den relative luftfuktigheten overstiger 55 %. Ved hjelp av et hygrometer, kontroller regelmessig at rommets relative luftfuktighet er mellom 40%-60%.
- Anbefalt behagelig romtemperatur er fra 18-22 °C. Bruk apparatet innenfor dette temperaturområdet. Under denne temperaturen kan ikke luften i rommet absorbere mer fuktighet og kondens er mer sannsynlig.
- Ikke la apparatet være uten tilsyn når det er slått på.
- Ikke bruk eteriske oljer, disse påvirker riktig funksjon av apparatet.

## INSTALLASJON

- Sørg for å fjerne alt emballasjemateriale fra innsiden av apparatet.
- Sørg for at tåkeviften er slått av strømnettet før du starter installasjon eller montering.
- Apparatet skal brukes med hjulene festet.

### MONTERING AV BATTERIENE

- Dette apparatet bruker et par 1,5V AAA-batterier.
- Forsiktighet: Under håndtering av batterier, ikke berør begge polene samtidig, da dette vil provosere delvis utlading av den lagrede energien og dermed påvirke levetiden.
- Fjern dekselet til batterirommet.
- Sjekk at plastdekselet som beskytter batteriet er fjernet (noen batterier selges med beskyttelsesdeksel).
- Plasser batteriet i rommet, og respekter polariteten.
- Sett på plass dekselet til batterirommet.
- Det er viktig at batteriene alltid er av samme type og samme ladning. Bland aldri alkaliske batterier med karbon-sink-batterier og/eller oppladbare batterier.
- Ikke-oppladbare batterier skal ikke lades.
- IKKE lad oppladbare batterier mens de fortsatt er i apparatet, da det kan forårsake intern gass- eller varmeutvikling, som kan resultere i en eksplosjon eller muligens brann som kan forårsake alvorlig personskade eller skade på eiendom.
- For å bevare batterilevetiden, fjern batteriene når de ikke er i bruk, og det forventes ikke å bli brukt i lengre perioder.

### MONTERING AV BASEN

- Monter basen med søylen og fest den med skruene som følger med ved å sette inn kablene. (Figur 1).
- For å feste basen i apparatet, plasser apparatet med forsiden ned.
- Sett apparatet opp igjen for å kontrollere at sokkelen står ordentlig.

### MONTERING AV HJULENE

- For å sette sammen hjulene, plasser apparatet med forsiden ned.
- Plasser hjulene ved å trykke dem inn i huset.
- Løft apparatet igjen og kontroller at hjulene fungerer som de skal.

### SAMLER VANNTANKEN

- Sett vanntanken på plass. (Fig. 2).

### MONTERING AV GRILL OG PROPELL

- Plasser hoveddelen av apparatet, koble kabelen først, med basen og fest den med den medfølgende skruen. (Fig. 3.1).
- Monter den bakre grillen (G) på motorhuset (H), og samsvar med monteringspunktene.
- Stram til grillmutteren (F) som fester grillen og sørg for riktig innstilling.
- Monter propellen (D) på motorakselen (I).
- Stram til propellmutteren (C) som fester propellen og sørg for riktig innstilling. (Fig. 3.2).
- Monter den fremre grillen (B) foran den bakre grillen (G). (Fig. 3.3).
- Fest frontgrillen ved å vri rundt festebeltet (E) og stram sikkerhetsskruen med en skrutrekk. (Fig. 3.4).
- Kontroller riktig rotasjon av propellen.
- Koble tåkerøret (J) til tåkesprederen (A). (Fig. 3.5).

### FYLLES MED VANN

- Koble apparatet fra strømnettet før du fyller vanntanken.
- Koble tåkerøret fra vanntankklokken.
- Fjern apparatets vanntank. (Fig. 4).
- Åpne lokket.
- Fyll vanntanken med kaldt vann og pass på å observere MAX-nivået. (Fig. 5).
- Lukk lokket.
- Sett vanntanken tilbake i huset, og sørg for at den er satt inn riktig.
- Koble til tåkerøret. (J).

- **MERK:** Det er ikke obligatorisk å fjerne vanntanken. Likevel, hvis det er gjort, sørg for at det er plassert riktig etter å ha fylt det.

#### **FØR BRUK**

- Forsikre deg om at all produktets emballasje er fjernet.
- Les nøye heftet "Sikkerhetsråd og advarsler" før første gangs bruk.
- Forbered apparatet i henhold til funksjonen du ønsker å bruke.
- Sørg for at apparatet er i vater i forhold til gulvet.
- Ikke dekk til eller blokker noen av åpningene på apparatet.
- Støpselet må være lett tilgjengelig slik at det kan kobles fra i nødstilfeller.

#### **BRUK**

- Trekk strømledningen helt ut før du kobler den til.
- Koble apparatet til strømmettet.
- Før apparatet for å rette luftstrømmen i ønsket retning.
- Slå på apparatet ved å bruke på/av-knappen.
- Viftehastighetsindikatoren tennes og indikerer valgt lav hastighet. (3).
- Velg ønsket hastighet eller en av de forhåndsdefinerte modusene.

#### **VIFTEFUNKSJON**

- Velg vifteposisjon.
- Velg ønsket hastighet ved å trykke på (e) hastighetsknappen på fjernkontrollen eller (6) på kontrollpanelet.

#### **TÅKEVIFTEFUNKSJON**

- Apparatet har en knapp som lar deg kontrollere tåkeintensiteten som genereres.
- Velg ønsket tåkeintensitet ved å trykke på tåkeknappen på fjernkontrollen (a) eller på kontrollpanelet (5).
- Vanntanken varer mellom 5 timer og 8 timer avhengig av valgt tåkeintensitet.
- Når vanntanken er tom, slutter apparatet å generere tåke og indikatoren for tom vanntank lyser.

#### **VIFTEMODUS**

- Vindmodusen kan justeres ved å trykke på "MODE"-knappen. (b).
- Normal (1,1): Viften vil fungere i høy, middels eller lav modus som angitt av brukeren.
- Breeze (1,3): Viften vil operere ved lave, middels og høye hastigheter i forskjellige mønstre for å gi en vindstrøm som gjenspeiler naturlig luftstrøm.
- Natt (1,2): Dvalemodus kan fungere ved lave, middels og høye hastigheter. I dvalmodus vil vindhastigheten reduseres i innstilte mønstre før den kjøres med lav hastighet til den slås av.

#### **TIMER FUNKSJON**

- Apparatets driftstid kan kontrolleres. Du kan velge hvor lenge viften skal være i drift fra spenn fra 0,5 til 7,5 timer i trinn på 0,5 timer.
- For å programmere driftstiden trykker du bare på TIMER-knappen (8-c) gjentatte ganger, til ønsket tid er nådd.

#### **OSCILLASJONSFUNKSJON**

- Oscillasjonsfunksjonen gjør det mulig å styre strømmen fra apparatet slik at den automatisk veksler over et område på 75°.
- For å aktivere denne funksjonen, vri knappen (f) på fjernkontrollen eller (7) på kontrollpanelet.
- For å deaktivere denne funksjonen, trykk på en av disse knappene igjen.

#### **NÅR DU ER FERDIG MED Å BRUKE APPARATET**

- Slå av apparatet ved å bruke på/av-knappen.
- Koble apparatet fra strømmettet.
- Fjern vannet fra vanntanken.
- Rengjør vanntanken.
- Det er nødvendig å skifte vannet og rengjøre vanntanken og basen hver 72. time.
- Sett strømledningen tilbake i strømkabelhuset.

#### **TØM/RENT VANNTANK**

- Ta ut vanntanken og tøm den.
- Det vil være spor av vann ved basen, for å tømme den, trekk ut tappepluggen. (Fig. 6.1).
- Vask vanntanken og basen som forklart i avsnittet «Rengjøring» .

#### **TILFØRINGSLEDNINGSHUS**

- Dette apparatet har et strømledningshus plassert på baksiden.

## RENGJØRING

- Koble apparatet fra strømnettet og la det avkjøles før du utfører noen rengjøringsoppgaver.
- Rengjør det elektriske utstyret og strømtilkoblingen med en fuktig klut og tørk. IKKE SENKE I VANN ELLER NOEN ANNEN VÆSKE.
- Rengjør utstyret med en fuktig klut med noen dråper oppvaskmiddel og tørk deretter.
- Ikke bruk løsemidler eller produkter med sur eller base pH som blekemiddel eller skuremidler til rengjøring av apparatet.
- Senk aldri apparatet i vann eller annen væske eller plasser det under rennende vann.
- Dypp aldri kontakten i vann eller annen væske eller plasser den under rennende vann.
- Hvis apparatet ikke er i god renholdstilstand, kan overflaten forringes og ubønhørlig påvirke varigheten av apparatets levetid og kan bli usikker å bruke.
- Følgende deler kan vaskes med varmt såpevann:
  - Vanntank
- Tørk deretter alle delene før de monteres og lagres.

## HVORDAN HÅNDBERE KALKAVLEIRINGER

- For at apparatet skal fungere korrekt, må det holdes fritt for kalk- eller magnesiumavleiringer forårsaket av bruk av hardt vann.
- For å forhindre denne typen problemer anbefaler vi bruk av vann med lav kalk- eller magnesiummineralisering.
- Men hvis det ikke er mulig å bruke den typen vann som er anbefalt ovenfor, bør du med jevne mellomrom fjerne kalken fra apparatet:
  - Hver 6. uke hvis vannet er "veldig hardt".
  - Hver 12. uke hvis vannet er "hardt".
- Et spesifikt anti-kalkprodukt bør brukes på denne typen produkter.
- Fyll tanken med vann pluss anti-kalkproduktet, la det stå i ca. 30 minutter, tøm av og rengjør med vann.
- Hjemmelagde løsninger anbefales ikke ved avkalking av dette apparatet, for eksempel bruk av eddik.

## MIST FAN

## AIRBRUME 2500

## BESKRIVNING

- A Diffusor för dimma
- B Frontgrill
- C Propeller-mutter
- D Propeller
- E Fixeringsrem
- F Grillmutter
- G Grill baktill
- H Motorkropp
- I Motoraxel
- J Rör för dimma
- K Basrör
- L Vattentank
- M Bas
- N Hjul
- O Indikator för tom vattentank
- P Nätkabel
- Q Hölje för matningskabel

## Kontrollpanel

- 1 Lägesindikatorer
  - 1.1 Normal
  - 1.2 Natt
  - 1.3 Brisen
- 2 Indikatorer för timer
- 3 Indikator för fläkthastighet
- 4 Indikator för dimmans intensitet
- 5 Knapp för dimma
- 6 Hastighetsknapp
- 7 Swing-knapp
- 8 Knapp för timer
- 9 På/av-knapp
- 10 Knapp för val av läge
- 11 Svängningsindikator

## Fjärrkontroll

- a Knapp för dimma
- b Knapp för läge

- c Knapp för timer
- d På/av-knapp
- e Hastighetsknapp
- f Swing-knapp

## ANVÄNDNING OCH SKÖTSEL

- Dra ut apparatens nätkabel helt före varje användningstillfälle.
- Använd inte apparaten om dess tillbehör inte är korrekt monterade.
- Använd inte apparaten om tillbehören som är monterade på den är defekta. Byt ut dem omedelbart.
- Använd inte apparaten om på/av-knappen inte fungerar.
- Flytta inte apparaten när den används.
- Använd inte apparaten om den tippas upp och vänd inte på den.
- Vänd inte på apparaten när den används eller är ansluten till elnätet.
- Ta inte bort apparatens stödfot.
- Respektera MAX-nivåindikatorn inuti vattentanken.
- Koppla ur apparaten från elnätet när den inte används och innan du påbörjar någon rengöring.
- Förvara apparaten utom räckhåll för barn och/eller personer med nedsatt fysisk, sensorisk eller mental förmåga eller bristande erfarenhet och kunskap.
- Förvara inte apparaten på platser där temperaturen kan vara lägre än 2 °C.
- Utsätt inte apparaten för extrema temperaturer.
- Förvara apparaten på en torr, dammfri plats, skyddad från direkt solljus.
- Se till att damm, smuts eller andra främmande föremål inte blockerar fläktgallret på apparaten.
- Använd apparaten och dess tillbehör och verktyg i enlighet med dessa instruktioner, med hänsyn till arbetsförhållandena och det arbete som ska utföras. Om apparaten används för andra ändamål än de avsedda kan det leda till en farlig situation.
- Använd endast vatten tillsammans med apparaten.
- Det är tillrådligt att använda destillerat vatten, särskilt om vattnet i ditt område innehåller lera eller om det är "hårt" (innehåller kalk eller magnesium).
- Fyll alltid tanken med rent vatten. Vi rekommenderar att du använder filterrat eller destillerat vatten. Använd inte mineralvatten.
- Kontrollera att locket är ordentligt stängt innan du startar apparaten.

- OBSERVERA! Vattenkondens kan uppstå på ytor och föremål runt apparaten.
- Se till att golvet som apparaten installeras/placeras på är fuktbeständigt.
- Placera inte ångutloppet nära möbler, väggar, TV eller någon annan apparat som kan skadas av fukten. Överdriven användning eller felaktig användning av apparaten kan leda till att luftfuktigheten blir för hög och att vatten kondenserar runt luftfuktaren.
- Använd inte apparaten när den relativa luftfuktigheten överstiger 55%. Kontrollera regelbundet med en hygrometer att den relativa luftfuktigheten i rummet ligger mellan 40%-60%.
- Den rekommenderade behagliga rumstemperaturen är 18-22 °C. Använd apparaten inom detta temperaturintervall. Under denna temperatur kan luften i rummet inte absorbera mer fukt och risken för kondens ökar.
- Lämna inte apparaten utan uppsikt när den är påslagen.
- Använd inte eteriska oljor, dessa påverkar apparatens funktion.

## INSTALLATION

- Var noga med att ta bort allt förpackningsmaterial från apparatens insida.
- Se till att dimfläkten är fränkopplad från elnätet innan någon installation eller montering påbörjas.
- Apparaten bör användas med hjulen monterade.

## MONTERING AV BATTERIES

- Denna apparat använder ett par 1,5V AAA-batterier.
- Varning! Vid hantering av batterier får du inte röra vid båda polerna samtidigt, eftersom det kan leda till partiell urladdning av den lagrade energin, vilket påverkar livslängden.
- Ta bort locket till batterifacket.
- Kontrollera att plasthöljet som skyddar batteriet har tagits bort (vissa batterier säljs med ett skyddande hölje).
- Sätt tillbaka batteriet i facket och respektera polariteten.
- Sätt tillbaka locket till batterifacket.
- Det är viktigt att batterierna alltid är av samma typ och har samma laddning. Blanda aldrig alkaliska batterier med kol-zink-batterier och/eller laddningsbara batterier.
- Låda uppladdningsbara batterier får inte laddas upp.
- Ladda INTE uppladdningsbara batterier medan de fortfarande är i apparaten eftersom det kan orsaka intern gas- eller värmeutveckling, vilket kan resultera i en explosion eller eventuellt en brand som kan orsaka allvarliga personskador eller materiella skador.

- För att bevara batteriets livslängd ska du ta ur batterierna när det inte används och inte förväntas användas under längre tidsperioder.

## MONTERING AV BASEN

- Passa in basen med pelaren och fäst den med de medföljande skruvarna och för in kablarna inuti. (fig. 1).
- För att fästa basen i apparaten, placera apparaten med framsidan nedåt.
- Ställ upp apparaten igen för att kontrollera att basen står korrekt.

## MONTERING AV HJULEN

- För att montera hjulen, placera apparaten med framsidan nedåt.
- Placera hjulen genom att trycka in dem i deras hus.
- Lyft apparaten igen och kontrollera att hjulen fungerar korrekt.

## MONTERING AV VATTENTANKEN

- Sätt tillbaka vattentanken på sin plats. (fig. 2).

## MONTERING AV GRILL OCH PROPELLER

- Placera huvuddelen av apparaten, anslut kabeln först, med basen och fäst den med den medföljande skruven. (Bild 3.1).
- Montera den bakre grillen (G) på motorhuset (H), så att deras fästpunkter passar ihop.
- Dra åt grillmuttern (F) som fäster grillen och kontrollera att inställningen är korrekt.
- Montera propellern (D) på motoraxeln (I).
- Dra åt propellermuttern (C) som fäster propellern och kontrollera att den är korrekt inställd. (Bild 3.2).
- Montera det främre gallret (B) framför det bakre gallret (G). (Bild 3.3).
- Fäst frontgrillen genom att vrida runt dess fästrem (E) och dra åt säkerhetsskruven med hjälp av en skruvmejsel. (Bild 3.4).
- Kontrollera att propellern roterar korrekt.
- Anslut dimslangen (J) till dimspridaren (A). (Bild 3.5).

## FYLLNING MED VATTEN

- Koppla bort apparaten från elnätet innan du fyller på vattentanken.
- Koppla bort dimslangen från vattentankens lock.
- Ta bort apparatens vattentank. (fig. 4).
- Öppna locket.
- Fyll vattentanken med kallt vatten och observera MAX-nivån. (fig. 5).

- Stäng locket.
- Sätt tillbaka vattentanken i sitt hölje och se till att den sitter ordentligt på plats.
- Anslut dimslangen. (J).
- OBS: Det är inte obligatoriskt att ta bort vattentanken. Om du ändå gör det, se till att den placeras korrekt efter påfyllningen.

### FÖRE ANVÄNDNING

- Se till att alla produktens förpackningar har avlägsnats.
- Läs häftet "Säkerhetsföreskrifter och varningar" noggrant före första användningen.
- Förbered apparaten för den funktion du vill använda.
- Se till att apparaten står plant i förhållande till golvet.
- Täck inte över eller blockera någon av apparatens öppningar.
- Stickkontakten måste vara lättåtkomlig så att den kan kopplas bort i en nödsituation.

### ANVÄNDNING

- Dra ut nätkabeln helt innan du ansluter den.
- Anslut apparaten till elnätet.
- Styr apparaten för att rikta luftflödet i önskad riktning.
- Slå på apparaten med hjälp av på/av-knappen.
- Fläkthastighetsindikatorn tänds och indikerar att låg hastighet valts. (3).
- Välj önskad hastighet eller ett av de fördefinierade lägena.

### FLÄKTFUNKTION

- Välj fläktens position.
- Välj önskad hastighet genom att trycka på (e) hastighetsknappen på fjärrkontrollen eller (6) på manöverpanelen.

### FLÄKTFUNKTION FÖR DIMMA

- Apparaten har en knapp som gör det möjligt att styra intensiteten på den dimma som genereras.
- Välj önskad dimintensitet genom att trycka på dimknappen på fjärrkontrollen (a) eller på kontrollpanelen (5).
- Vattentanken räcker mellan 5 och 8 timmar beroende på vilken dimintensitet som valts.
- När vattentanken är tom slutar apparaten att generera dimma och indikatorn för tom vattentank tänds.

### FLÄKTLÄGEN

- Vindläget kan justeras genom att trycka på "MODE"-knappen. (b).
- Normal (1.1): Fläkten arbetar i lägena hög, medel eller låg enligt användarens önskemål.
- Breeze (1.3): Fläkten arbetar med låg, medelhög och hög hastighet i olika mönster för att skapa ett vindflöde som efterliknar det naturliga luftflödet.
- Natt (1.2): Viloläget kan användas vid låga, medelhöga och höga hastigheter. I viloläge kommer vindhastigheten att minska i bestämda mönster innan den körs på låg hastighet tills den stängs av.

### TIMER-FUNKTION

- Apparatsens drifttid kan styras. Du kan välja hur länge fläkten ska vara i drift från 0,5 till 7,5 timmar i steg om 0,5 timmar.
- För att programmera drifttiden trycker du bara på TIMER-knappen (8-c) upprepade gånger tills önskad tid har uppnåtts.

### OSCILLATIONSFUNKTION

- Oscillationsfunktionen gör det möjligt att styra flödet från apparaten så att det automatiskt växlar över ett område på 75 °.
- För att aktivera denna funktion, vrid på knappen (f) på fjärrkontrollen eller (7) på kontrollpanelen.
- Tryck en gång till på en av dessa knappar för att avaktivera funktionen.

### NÅR DU HAR ANVÄNT APPARATEN FÄRDIGT

- Stäng av apparaten med på/av-knappen.
- Koppla bort apparaten från elnätet.
- Avlägsna vattnet från vattentanken.
- Rengör vattentanken.
- Det är nödvändigt att byta vatten och rengöra vattentanken och basen var 72:e timme.
- Sätt tillbaka nätkabeln i nätkabelhuset.

### TÖM/RENGÖR VATTENTANKEN

- Ta bort vattentanken och töm den.
- Det kommer att finnas spår av vatten vid basen, för att tömma den, dra ut avtappingspluggen. (Bild 6.1).
- Tvätta vattentanken och underredet enligt anvisningarna i avsnittet "Rengöring".

### NÄTKABEL HUS

- Denna apparat har ett sladdhus placerat på baksidan.

## RENGÖRING

- Koppla bort apparaten från elnätet och låt den svalna innan du börjar rengöra den.
- Rengör elutrustningen och nätanslutningen med en fuktig trasa och låt torka. **FÅR INTE NEDSÄNKAS I VATTEN ELLER NÅGON ANNAN VÄTSKA.**
- Rengör utrustningen med en fuktig trasa med några droppar diskmedel och torka sedan.
- Använd inte lösningsmedel, produkter med surt eller basiskt pH-värde, t.ex. blekmedel, eller slipmedel för rengöring av apparaten.
- Sänk aldrig ner apparaten i vatten eller någon annan vätska och placera den inte under rinnande vatten.
- Sänk aldrig ned kontaktdonet i vatten eller någon annan vätska och placera det inte heller under rinnande vatten.
- Om apparaten inte är ren och i gott skick kan dess yta försämras, vilket oundvikligen påverkar apparatens livslängd och kan leda till att den inte längre är säker att använda.
- Följande delar kan tvättas med varmt tvålsvatten:
  - Vattentank
- Torka sedan alla delar före montering och förvaring.

## HUR MAN HANTERAR KALKAVLAGRINGAR

- För att apparaten skall fungera korrekt måste den hållas fri från kalk- eller magnesiumavlagringar som orsakats av hårt vatten.
- För att undvika denna typ av problem rekommenderar vi att du använder vatten med låg kalk- eller magnesiummineralisering.
- Om det inte är möjligt att använda den typ av vatten som rekommenderas ovan, bör du regelbundet avlägsna kalkavlagringar från apparaten:
  - Var 6:e vecka om vattnet är "mycket hårt".
  - Var 12:e vecka om vattnet är "hårt".
- En särskild produkt mot kalkavlagringar bör användas på denna typ av produkt.
- Fyll tanken med vatten plus antikalkmedel, låt verka i ca 30 minuter, töm och rengör med vatten.
- Hemmagjorda lösningar rekommenderas inte vid avkalkning av denna apparat, t.ex. användning av vinäger.

## SUMUTUULETIN AIRBRUME 2500

### KUVAUS

- A Sumu diffuusori
- B Etugrilli
- C Potkurin mutteri
- D Potkuri
- E Kiinnityshihna
- F Grilli pähkinä
- G Taka grilli
- H Moottorin runko
- I Moottorin akseli
- J Sumu putki
- K Pohjaputki
- L Vesisäiliö
- M Pohja
- N Pyörät
- O Tyhjän vesisäiliön merkivalo
- P Syöttöjohto
- Q Syöttöjohdon kotelo

#### Ohjauspaneeli

- 1 Tilailmaisimet
  - 1.1 Normaali
  - 1.2 Yö
  - 1.3 Tuuli
- 2 Ajustimen ilmaisimet
- 3 Tuulettimen nopeuden ilmaisimet
- 4 Sumun voimakkuuden ilmaisimet
- 5 Sumu-painike
- 6 Nopeuspainike
- 7 Kääntöpainike
- 8 Ajustinpainike
- 9 On/Off-painike
- 10 Tilan valintapainike
- 11 Kääntöilmaisin

#### Kaukosäädin

- a Sumu-painike
- b Tilapainike

- c Ajustinpainike
- d On/Off-painike
- e Nopeuspainike
- f Kääntöpainike

### KÄYTTÄ JA HUOLEHDI

- Vedä laitteen virtajohto kokonaan ulos ennen jokaista käyttöä.
- Älä käytä laitetta, jos sen lisävarusteita ei ole asennettu oikein.
- Älä käytä laitetta, jos siihen kiinnitetyt lisävarusteet ovat viallisia. Vaihda ne välittömästi.
- Älä käytä laitetta, jos virtapainike ei toimi.
- Älä siirrä laitetta käytön aikana.
- Älä käytä laitetta, jos se on kaatunut, äläkä käännä sitä ympäri.
- Älä käännä laitetta ympäri, kun se on käytössä tai kytkettynä verkkovirtaan.
- Älä irrota laitteen tukijalkaa.
- Noudata vesisäiliön sisällä olevaa MAX-tason ilmaisinta.
- Irrota laite verkkovirrasta, kun sitä ei käytetä ja ennen kuin ryhdyt puhdistamaan sitä.
- Säilytä tätä laitetta poissa lasten ja/tai sellaisten henkilöiden ulottuvilta, joilla on fyysinen, sensorinen tai alentunut henkinen tai joilla ei ole kokemusta ja tietoa.
- Älä säilytä laitetta tiloissa, joissa lämpötila voi olla alle 2 °C.
- Älä altista laitetta äärimmäisille lämpötiloille.
- Säilytä laite kuivassa, pölyttömässä paikassa, poissa suorasta auringonvalosta.
- Varmista, että pöly, lika tai muut vieraat esineet eivät peitä laitteen tuulettimen ritilää.
- Käytä laitetta ja sen lisävarusteita ja työkaluja näiden ohjeiden mukaisesti ottaen huomioon työolosuhteet ja suoritettava työ. Laitteen käyttäminen muihin kuin suunniteltuihin toimintoihin voi aiheuttaa vaaratilanteen.
- Käytä laitteen kanssa vain vettä.
- On suositeltavaa käyttää tislattua vettä, varsinkin jos alueesi vesi sisältää savea tai jos se on "kovaa" (sisältää kalkkia tai magnesiumia).
- Täytä säiliö aina puhtaalla vedellä. Suosittelemme käyttämään suodatettua tai tislattua vettä. Älä käytä kivennäisvettä.
- Tarkista ennen laitteen käynnistämistä, että kansi on kunnolla kiinni.
- VAROITUS: Tämän laitteen ympärillä oleville pinnoille ja esineille voi tiivistyä vettä.



- Varmista, että lattia, jolle laite asennetaan/sijoitetaan, on kosteutta kestävä.
- Älä sijoita höyryn poistoaukkoa huonekalujen, seinien, television tai muiden laitteiden lähelle, joita kosteus voi vahingoittaa. Laitteen liiallinen tai väärinkäyttö voi ylikyllästä ilmankosteutta ja saada vettä tiivistymään ilmankostuttimen ympärille.
- Älä käytä laitetta, jos ilman suhteellinen kosteus on yli 55 %. Tarkista säännöllisesti kosteusmittarilla, että huoneen suhteellinen kosteus on 40–60 %.
- Suositeltu mukava huonelämpötila on 18-22 °C. Käytä laitetta tällä lämpötila-alueella. Tämän lämpötilan alapuolella huoneen ilma ei pysty imemään enemmän kosteutta ja kondensoituminen on todennäköisempää.
- Älä jätä laitetta ilman valvontaa sen ollessa päällä.
- Älä käytä eteerisiä öljyjä, ne vaikuttavat laitteen oikeaan toimintaan.

## ASENNUS

- Muista poistaa kaikki pakkausmateriaalit laitteen sisältä.
- Varmista, että sumutuuletin on kytketty pois päältä verkkovirrasta ennen minkään asennuksen tai kokoonpanon aloittamista.
- Laitetta tulee käyttää pyörät kiinnitettyinä.

### AKKUJEN KOKOAMINEN

- Tämä laite käyttää paria 1,5 V AAA-paristoja.
- Varoitus: Akkuja käsiteltäessä älä koske molempiin napoihin samanaikaisesti, koska tämä saa aikaan varastoidun energian osittaisen purkauksen, mikä vaikuttaa pitkäikäisyyteen.
- Irrota paristolokeron kansi.
- Tarkista, että akkuja suojaava muovisuojus on poistettu (jotkut akut myydään suojakuorella).
- Aseta paristo lokeroonsa napaisuutta noudattaen.
- Aseta paristolokeron kansi takaisin paikoilleen.
- On tärkeää, että akut ovat aina samanlaisia ja samalla ladattuja. Älä koskaan sekoita alkaliparistoja hiili-sinkkiparistojen ja/tai ladattavien paristojen kanssa.
- Ei-ladattavia akkuja ei saa ladata uudelleen.
- ÄLÄ lataa ladattavia akkuja, kun ne ovat vielä laitteessa, koska se voi aiheuttaa sisäistä kaasun tai lämmön muodostumista, mikä voi johtaa räjähdykseen tai mahdollisesti tulipaloon, joka voi aiheuttaa vakavan vamman tai omaisuusvahinkoja.
- Paristojen käyttöiän pidentämiseksi poista paristot, kun sitä ei käytetä eikä sitä odoteta käytettävän pitkiä aikoja.

### POHJAN KOKOAMINEN

- Asenna alusta ja pylväs ja kiinnitä se mukana toimitetuilla ruuveilla työntäen kaapelit sisään. (Kuva 1).
- Kiinnitä alusta laitteeseen asettamalla laite etupuoli alaspäin.
- Nosta laite uudelleen ylös ja tarkista, että alusta on kunnolla paikallaan.

### PYÖRIEN KOKOAMINEN

- Kokoaksesi pyörät, aseta laite kuvapuoli alaspäin.
- Aseta pyörät painamalla ne koteloonsa.
- Nosta laitetta uudelleen ja tarkista, että pyörät toimivat oikein.

### KOKOA VESISÄILIÖ

- Aseta vesisäiliö paikoilleen. (Kuva 2).

### GRILLIN JA POTKURIN KOKOAMINEN

- Aseta laitteen pääosa liittämällä kaapeli ensin alustaan ja kiinnitä se mukana toimitetulla ruuvilla. (Kuva 3.1).
- Asenna takaritiliä (G) moottorin runkoon (H) niiden kiinnityskohtien mukaisesti.
- Kiristä grillin mutteri (F), joka kiinnittää grillin ja varmista, että asetus on oikea.
- Asenna potkuri (D) moottorin akselille (I).
- Kiristä potkurin mutteri (C), joka kiinnittää potkurin, ja varmista oikea asetus. (Kuva 3.2).
- Asenna etusäleikkö (B) takasäleikön (G) eteen. (Kuva 3.3).
- Kiinnitä etusäleikkö kääntämällä sen kiinnityshihnan (E) ympäri ja kiristä turvaruuvi ruuvitaltalla. (Kuva 3.4).
- Tarkista potkurin oikea pyörimissuunta.
- Liitä sumuputki (J) sumuhajottimeen (A). (Kuva 3.5).

### TÄYTTÖ VEDELLÄ

- Irrota laite verkkovirrasta ennen vesisäiliön täyttämistä.
- Irrota sumuputki vesisäiliön kannesta.
- Irrota laitteen vesisäiliö. (Kuva 4).
- Avaa kansi.
- Täytä vesisäiliö kylmällä vedellä ja tarkkaile MAX-tasoa. (Kuva 5).
- Sulje kansi.
- Aseta vesisäiliö takaisin koteloonsa ja varmista, että se on kunnolla paikallaan.
- Liitä sumuputki. (J).
- HUOMAUTUS: Vesisäiliön irrottaminen ei ole pakollista. Siitä huolimatta, jos se on tehty, varmista, että se on asetettu oikein täytön jälkeen.

## ENNEN KÄYTTÖÄ

- Varmista, että kaikki tuotteen pakkaukset on poistettu.
- Lue huolellisesti "Turvaohjeet ja varoitukset" -vihkonen ennen ensimmäistä käyttöä.
- Valmistele laite sen toiminnon mukaan, jota haluat käyttää.
- Varmista, että laite on vaakasuorassa lattiaan nähden.
- Älä peitä tai tuki mitään laitteen aukkoja.
- Pistokkeen on oltava helposti saatavilla, jotta se voidaan irrottaa hätätilanteessa.

## KÄYTTÄÄ

- Pidennä virtajohto kokonaan ennen kuin liität sen pistorasiaan.
- Liitä laite verkkovirtaan.
- Ohjaa laitetta ohjaamaan ilmavirtaus haluttuun suuntaan.
- Kytke laite päälle päälle/pois-painikkeella.
- Tuulettimen nopeuden merkkivalo syttyy osoittamaan valitun alhaisen nopeuden. (3).
- Valitse haluamasi nopeus tai jokin ennalta määritetyistä tiloista.

## TUULETINTOIMINTO

- Valitse tuulettimen asento.
- Valitse haluamasi nopeus painamalla kaukosäätimen nopeuspainiketta (e) tai ohjauspaneelin (6).

## SUMUTUULETTIMEN TOIMINTO

- Laitteessa on painike, jonka avulla voit hallita muodostuvan sumun voimakkuutta.
- Valitse haluamasi sumun voimakkuus painamalla kaukosäätimen (a) tai ohjauspaneelin (5) sumupainiketta.
- Vesisäiliö kestää 5-8 tuntia valitusta sumun voimakkuudesta riippuen.
- Kun vesisäiliö on tyhjä, laite lakkaa muodostamasta sumua ja tyhjän vesisäiliön merkkivalo syttyy.

## PUHALTINTILAT

- Tuulitilaa voidaan säätää painamalla MODE-painiketta. (b).
- Normaali (1.1): Tuuletin toimii High-, Medium- tai Low-tilassa käyttäjän asettamana.
- Tuuli (1.3): Tuuletin toimii pienillä, keskisuurilla ja suurilla nopeuksilla eri kuvioissa tarjotakseen tuulen, joka toisti luonnollista ilmavirtaa.
- Yö (1.2): Lepotila voi toimia pienillä, keskisuurilla ja suurilla nopeuksilla. Lepotilassa tuulen nopeus laskee asetettujen kuvioiden mukaisesti ennen kuin se toimii alhaisella nopeudella, kunnes se sammutetaan.

## AJASTINTOIMINTO

- Laitteen käyttöaikaa voidaan ohjata. Voit valita puhaltimen toiminta-ajan välillä 0,5 - 7,5 tuntia 0,5 tunnin välein.
- Ohjelmoi toiminta-aika yksinkertaisesti painamalla TIMER-painiketta (8-c) toistuvasti, kunnes haluttu aika on saavutettu.

## VÄRÄHTELYTOIMINTO

- Oskillaatiotoiminto mahdollistaa virtauksen ohjaamisen laitteesta niin, että se vaihtuu automaattisesti 75 °:n alueella.
- Aktivoi tämä toiminto kääntämällä painiketta (f) kaukosäätimessä tai (7) ohjauspaneelissa.
- Voit poistaa tämän toiminnon käytöstä painamalla jotakin näistä painikkeista uudelleen.

## KUN OLET LOPETTANUT LAITTEEN KÄYTÖN

- Sammuta laite virtapainikkeella.
- Irrota laite verkkovirrasta.
- Poista vesi vesisäiliöstä.
- Puhdista vesisäiliö.
- Vesi on vaihdettava ja vesisäiliö ja pohja puhdistettava 72 tunnin välein.
- Aseta virtajohto takaisin virtajohdon koteloon.

## TYHJÄ/PUHDISTA VESISÄILIÖ

- Irrota vesisäiliö ja tyhjennä se.
- Pohjassa on veden jälkiä, tyhjennä se irrottamalla tyhjennystulppa. (Kuva 6.1).
- Pese vesisäiliö ja pohja "Puhdistus" -osiossa kuvatulla tavalla.

## TUOTTOJOHDON KOTELO

- Tämän laitteen takaosassa on virtajohdon kotelo.

## PUHDISTUS

- Irrota laite verkkovirrasta ja anna sen jäähtyä ennen kuin ryhdyt puhdistamaan mitään.
- Puhdista sähkölaitteet ja verkkoliitäntä kostealla liinalla ja kuivaa. ÄLÄ UPOTA VEDEN TAI MUUHUN NESTEeseen.
- Puhdista laite kostealla liinalla, johon on lisätty muutama tippa astianpesuainetta, ja kuivaa sitten.
- Älä käytä laitteen puhdistamiseen liuottimia tai tuotteita, joiden pH on hapan tai emäs, kuten valkaisuainetta tai hankaavia tuotteita.
- Älä koskaan upota laitetta veteen tai muuhun nesteeseen tai aseta sitä juoksevan veden alle.
- Älä koskaan upota liitintä veteen tai muuhun nesteeseen tai aseta sitä juoksevan veden alle.
- Jos laite ei ole hyvässä puhtauskunnossa, sen pinta voi huonontua ja vaikuttaa väistämättä laitteen käyttöikään ja siitä voi tulla vaarallista käyttöä.
- Seuraavat osat voidaan pestä kuumalla saippuavedellä:
  - Vesisäiliö
- Kuivaa sitten kaikki osat ennen kokoamista ja varastointia.

## KUINKA KÄSITELLÄ KALKKIKIVEÄ

- Jotta laite toimisi oikein, se tulee pitää puhtaana kovan veden käytön aiheuttamista kalkki- tai magnesiumkerrostumista.
- Tällaisten ongelmien estämiseksi suosittelemme käyttämään vettä, jossa on alhainen kalkki- tai magnesiummineralisaatio.
- Jos ei kuitenkaan ole mahdollista käyttää yllä suositeltua vettä, sinun tulee ajoittain poistaa kalkkia laitteesta:
  - 6 viikon välein, jos vesi on "erittäin kovaa".
  - 12 viikon välein, jos vesi on "kovaa".
- Tällaisissa tuotteissa tulee käyttää erityistä kalkinpoistoainetta.
- Täytä säiliö vedellä ja kalkinpoistoaineella, anna olla noin 30 minuuttia, tyhjennä ja puhdista vedellä.
- Kotitekoisia liuoksia, kuten etikan käyttöä, ei suositella tämän laitteen kalkinpoistoon.

**MIST FAN****AIRBRUME 2500****TANIM**

- A Sis difüzörü
- B Ön ızgara
- C Pervane somunu
- D Pervane
- E Sabitleme kemeri
- F Izgara somunu
- G Arka ızgara
- H Motor gövdesi
- I Motor şaftı
- J Sis tüpü
- K Taban borusu
- L Su tankı
- M Temel
- N Tekerlekler
- O Boş su deposu göstergesi
- P Besleme kablosu
- Q Besleme kablosu muhafazası

**Kontrol Paneli**

- 1 Mod göstergeleri
  - 1.1 Normal
  - 1.2 Gece
  - 1.3 Esinti
- 2 Zamanlayıcı göstergeleri
- 3 Fan hızı göstergesi
- 4 Sis yoğunluğu göstergesi
- 5 Sis düğmesi
- 6 Hız düğmesi
- 7 Salıncak düğmesi
- 8 Zamanlayıcı düğmesi
- 9 Açma/Kapama düğmesi
- 10 Mod seçim düğmesi
- 11 Salınım göstergesi

**Uzaktan kumanda**

- a Sis düğmesi
- b Mod düğmesi

- c Zamanlayıcı düğmesi
- d Açma/Kapama düğmesi
- e Hız düğmesi
- f Salıncak düğmesi

**KULLANIM VE BAKIM**

- Her kullanımdan önce cihazın elektrik kablosunu tamamen uzatın.
- Aksesuarları düzgün şekilde takılmamışsa cihazı kullanmayın.
- Takılı aksesuarların arızalı olması durumunda cihazı kullanmayın. Bunları hemen değiştirin.
- Açma/kapama düğmesi çalışmıyorsa cihazı kullanmayın.
- Cihazı kullanım sırasında hareket ettirmeyin.
- Cihazı devrilirse kullanmayın ve ters çevirmeyin.
- Cihazı kullanımdayken veya şebekeye bağlıyken ters çevirmeyin.
- Cihazın destek tabanını çıkarmayın.
- Su deposunun içindeki MAX seviye göstergesine uyun.
- Kullanılmadığı zaman ve herhangi bir temizlik işlemine başlamadan önce cihazın fişini prizden çekin.
- Bu cihazı çocukların ve/veya fiziksel, duyuşsal veya zihinsel engelli veya deneyim ve bilgi eksikliği olan kişilerin erişemeyeceği bir yerde saklayın.
- Cihazı sıcaklığın 2 °C'nin altına düşebileceği alanlarda saklamayın.
- Cihazı aşırı sıcaklıklara maruz bırakmayın.
- Cihazı doğrudan güneş ışığından uzak, kuru, tozsuz bir yerde saklayın.
- Cihazdaki fan ızgarasını toz, kir veya diğer yabancı cisimlerin engellemediğinden emin olun.
- Cihazı, aksesuarlarını ve aletlerini, çalışma koşullarını ve yapılacak işi dikkate alarak bu talimatlara uygun olarak kullanın. Cihazı, tehlikeli durumlara yol açabilecek amaçlardan farklı işlemler için kullanın.
- Cihazla birlikte yalnızca su kullanın.
- Özellikle bölgenizdeki su kil içeriyorsa veya "sert" (kireç veya magnezyum içeriyorsa) ise damıtılmış su kullanılması tavsiye edilir.
- Depoyu her zaman temiz suyla doldurun. Filtrelenmiş veya damıtılmış su kullanmanızı öneririz. Maden suyu kullanmayın.
- Cihazı çalıştırmadan önce kapağın düzgün şekilde kapatıldığını kontrol edin.
- DİKKAT: Bu cihazın etrafındaki yüzeylerde ve nesnelere su yoğunlaşması görülebilir.

- Cihazın kurulduğu/yerleştirildiği zeminin neme dayanıklı olduğundan emin olun.
- Buhar çıkışını mobilyaların, duvarların, TV'nin veya nenden zarar görebilecek diğer cihazların yakınına yerleştirmeyin. Cihazın aşırı kullanımı veya yanlış kullanımı havadaki nemi aşırı doygun hale getirebilir ve suyun nemlendirici çevresinde yoğunlaşmasına neden olabilir.
- Bağıl hava nemi %55'i aştığında cihazı kullanmayın. Bir higrometre kullanarak odanın bağıl neminin %40-%60 arasında olup olmadığını düzenli olarak kontrol edin.
- Önerilen konforlu oda sıcaklığı 18-22 °C arasındadır. Cihazı bu sıcaklık aralığında kullanın. Bu sıcaklığın altında odadaki hava daha fazla nemi ememez ve yoğunlaşma olasılığı daha yüksektir.
- Cihazı açıkken gözetimsiz bırakmayın.
- Esansiyel yağları kullanmayın; bunlar cihazın doğru çalışmasını etkiler.

## KURULUM

- Cihazın içindeki tüm ambalaj malzemelerini çıkardığınızdan emin olun.
- Herhangi bir kurulum veya montaj işlemine başlamadan önce sis fanının ana şebekeden kapatıldığından emin olun.
- Cihaz tekerlekleri takılı olarak kullanılmalıdır.

## PİLLERİN MONTAJI

- Bu cihaz bir çift 1,5V AAA pil kullanır.
- Dikkat: Akülerin taşınması sırasında her iki kutba aynı anda dokunmayın; bu, stoklanan enerjinin kısmen boşalmasına ve dolayısıyla ömrünü etkilemesine neden olur.
- Pil bölmesinin kapağını çıkarın.
- Pili koruyan plastik kaplamanın çıkarılmış olup olmadığını kontrol edin (bazı piller koruyucu kaplamayla birlikte satılır).
- Pili kutuplarına dikkat ederek bölmesine yerleştirin.
- Pil bölmesinin kapağını değiştirin.
- Pillerin her zaman aynı cins ve aynı şarjda olması önemlidir. Alkali pilleri asla Karbon-Çinko pillerle ve/veya şarj edilebilir pillerle karıştırmayın.
- Şarj edilemeyen piller yeniden şarj edilmemelidir.
- Şarj edilebilir pilleri hala cihazın içindeyken ŞARJ ETMEYİN çünkü bu, dahili gaz veya ısı oluşumuna neden olarak ciddi yaralanmaya veya maddi hasara yol açabilecek bir patlamaya veya olası bir yangına neden olabilir.
- Pil ömrünü korumak için, kullanılmadığında ve uzun süre kullanılması beklenmediğinde pilleri çıkarın.

## TABANIN MONTAJI

- Tabanı sütuna takın ve kabloları içeriye sokarak verilen vidalarla sabitleyin. (Şekil 1).
- Tabanı cihaza sabitlemek için cihazı yüzü aşağıya bakacak şekilde yerleştirin.
- Tabanın düzgün şekilde durduğunu kontrol etmek için cihazı tekrar yukarı kaldırın.

## TEKERLEKLERİN MONTAJI

- Tekerlekleri monte etmek için cihazı yüzü aşağıya bakacak şekilde yerleştirin.
- Tekerlekleri yuvalarına bastırarak yerleştirin.
- Cihazı tekrar kaldırın ve tekerleklerin düzgün çalışıp çalışmadığını kontrol edin.

## SU DEPOSUNUN MONTAJI

- Su deposunu yerine koyun. (İncir. 2).

## IZGARA VE PERVANENİN MONTAJI

- Cihazın ana kısmını, önce kabloyu tabana bağlayıp, verilen vidayla sabitleyerek yerleştirin. (Şekil 3.1).
- Arka ızgarayı (G) montaj noktalarına uygun şekilde motor gövdesine (H) takın.
- Izgarayı bağlayan ızgara somununu (F) sıkın ve ayarın doğru olduğundan emin olun.
- Pervaneyi (D) motor miline (I) takın.
- Pervaneyi bağlayan pervane somununu (C) sıkın ve ayarın doğru olduğundan emin olun. (Şekil 3.2).
- Ön ızgarayı (B) arka ızgaranın (G) önüne takın. (Şekil 3.3).
- Ön ızgarayı sabitleme kayışını (E) çevirerek sabitleyin ve bir tornavida kullanarak güvenlik vidasını sıkın. (Şekil 3.4).
- Pervanenin doğru dönüşünü kontrol edin.
- Buğu tüpünü (J) buğu difüzörüne (A) bağlayın. (Şekil 3.5).

## SUYLA DOLDURMA

- Su haznesini doldurmadan önce cihazın elektrik bağlantısını kesin.
- Sis tüpünü su deposu kapağından ayırın.
- Cihazın su haznesini çıkarın. (Şekil 4).
- Kapağı aç.
- MAX seviyesine dikkat ederek su haznesini soğuk suyla doldurun. (Şekil 5).
- Kapağı kapat.
- Su haznesini yuvasına geri yerleştirin ve düzgün takıldığından emin olun.
- Sis tüpünü bağlayın. (J).

- NOT: Su deposunun çıkarılması zorunlu değildir. Yine de, eğer yapıldıysa, doldurduktan sonra doğru şekilde yerleştirildiğinden emin olun.

### **KULLANMADAN ÖNCE**

- Ürünün tüm ambalajının çıkarıldığından emin olun.
- Lütfen ilk kullanımdan önce "Güvenlik tavsiyeleri ve uyarılar" kitapçığını dikkatlice okuyunuz.
- Kullanmak istediğiniz fonksiyona göre cihazı hazırlayın.
- Cihazın zemine göre düz olduğundan emin olun.
- Cihazın açıklıklarından herhangi birini kapatmayın veya engellemeyin.
- Fişin acil durumda çıkarılabilmesi için kolayca erişilebilir olması gerekir.

### **KULLANMAK**

- Fişi prize takmadan önce elektrik kablosunu tamamen uzatın.
- Cihazı şebekeye bağlayın.
- Hava akışını istenilen yöne yönlendirmek için cihazı yönlendirin.
- Açma/kapama düğmesini kullanarak cihazı açın.
- Düşük hızın seçildiğini gösteren fan hızı göstergesi yanar. (3).
- İsteddiğiniz hızı veya önceden tanımlanmış modlardan birini seçin.

### **FAN İŞLEVİ**

- Fan konumunu seçin.
- Uzaktan kumandadaki (e) hız tuşuna veya kontrol panelindeki (6) tuşuna basarak istediğiniz hızı seçin.

### **MIST FAN FONKSİYONU**

- Cihazda oluşturulan buğu yoğunluğunun kontrol edilmesini sağlayan bir düğme bulunmaktadır.
- Uzaktan kumandadaki (a) veya kontrol panelindeki (5) buğulama düğmesine basarak istediğiniz buğulanma yoğunluğunu seçin.
- Su deposu, seçilen buğu yoğunluğuna bağlı olarak 5 ila 8 saat arasında çalışır.
- Su deposu boşaldığında cihaz buğu üretmeyi bırakır ve boş su deposu göstergesi yanar.

### **FAN MODLARI**

- Rüzgar modu "MODE" düğmesine basılarak ayarlanabilir. (B).
- Normal (1.1): Fan, kullanıcı tarafından ayarlandığı şekilde Yüksek, Orta veya Düşük modda çalışacaktır.

- Esinti (1.3): Fan, doğal hava akışını taklit eden bir rüzgar akışı sağlamak için farklı düzenlerde düşük, orta ve yüksek hızlarda çalışacak.
- Gece (1.2): Uyku modu düşük, orta ve yüksek hızlarda çalışabilir. Uyku modunda, kapanana kadar düşük hızda çalışmadan önce rüzgar hızı belirlenen düzende azalacaktır.

### **ZAMANLAYICI İŞLEVİ**

- Cihazın çalışma süresi kontrol edilebilir. Fanın çalışacağı süreyi 0,5 ila 7,5 saat aralığında 0,5 saatlik artışlarla seçebilirsiniz.
- Çalışma süresini programlamak için, istenilen süreye ulaşana kadar ZAMANLAYICI düğmesine (8-c) art arda basmanız yeterlidir.

### **SALINIM FONKSİYONU**

- Salınım fonksiyonu, aparattan gelen akışın 75°'lik bir aralıkta otomatik olarak değişecek şekilde yönlendirilmesini mümkün kılar.
- Bu işlevi etkinleştirmek için uzaktan kumandadaki (f) düğmesini veya kontrol panelindeki (7) düğmesini çevirin.
- Bu işlevi devre dışı bırakmak için bu düğmelerden birine tekrar basın.

### **CIHAZI KULLANMAYI BITIRDİKTEN SONRA**

- Açma/kapama düğmesini kullanarak cihazı kapatın.
- Cihazın fişini prizden çekin.
- Su deposundaki suyu çıkarın.
- Su deposunu temizleyin.
- Her 72 saatte bir suyun değiştirilmesi, su deposunun ve tabanın temizlenmesi gerekir.
- Besleme kablosunu besleme kablosu yuvasına geri koyun.

### **BOŞ/TEMİZ SU DEPOSU**

- Su haznesini çıkarın ve boşaltın.
- Tabanda su izleri kalacaktır, boşaltmak için tahliye tapasını çıkarın. (Şekil 6.1).
- Su haznesini ve tabanını «Temizlik» bölümünde anlatıldığı gibi yıkayın.

### **BESLEME KABLO MUHAFAZASI**

- Bu cihazın arka kısmında bir besleme kablosu yuvası bulunmaktadır.

## TEMİZLİK

- Herhangi bir temizlik işlemine başlamadan önce cihazın elektrik bağlantısını kesin ve soğumasını bekleyin.
- Elektrikli ekipmanı ve şebeke bağlantısını nemli bir bezle temizleyip kurulaşın. SUYA VEYA BAŞKA BİR SIVIYA BATIRMAYIN.
- Ekipmanı birkaç damla bulaşık deterjanı eklenmiş nemli bir bezle temizleyin ve ardından kurulaşın.
- Cihazı temizlemek için çözücüler veya ağartıcı gibi asit veya baz pH'ına sahip ürünler veya aşındırıcı ürünler kullanmayın.
- Cihazı asla suya veya başka bir sıvıya batırmayın veya akan suyun altına koymayın.
- Konektörü asla suya veya başka bir sıvıya batırmayın veya akan suyun altına koymayın.
- Cihaz temiz durumda değilse, yüzeyi bozulabilir ve cihazın kullanım ömrünü geri döndürülemez şekilde etkileyebilir ve kullanımı güvensiz hale gelebilir.
- Aşağıdaki parçalar sabunlu sıcak su kullanılarak yıkanabilir:
  - Su tankı
- Daha sonra montaj ve saklama öncesinde tüm parçaları kurutun.

## KİREÇ TORTUSU KABUKLANMALARıyla NASIL BAŞA ÇIKILIR?

- Cihazın düzgün çalışması için, sert su kullanımından kaynaklanan kireç veya magnezyum kabuklanmalarından arındırılmış olması gerekir.
- Bu tür sorunları önlemek için kireç veya magnezyum mineralizasyonu düşük su kullanılmasını öneririz.
- Ancak yukarıda önerilen türde su kullanmak mümkün değilse, cihazdaki kireci periyodik olarak temizlemelisiniz:
  - Su "çok sert" ise 6 haftada bir.
  - Su "sert" ise her 12 haftada bir.
- Bu tür ürünlerde kireç önleyici özel bir ürün kullanılmalıdır.
- Depoyu su ve kireç önleyici ürünle doldurun, yaklaşık 30 dakika bekletin, boşaltın ve suyla temizleyin.
- Bu cihazın kireçlenmesinde sirke kullanımı gibi ev yapımı çözümler önerilmez.

## מיכל מים ריק/נקי

- הסר את מיכל המים ורוקנו אותו.
- יהיו עקבות מים בבסיס, כדי לרוקן אותו, משוך את פקק הניקוז. (איור 6.1).
- שטפו את מיכל המים ואת הבסיס כפי שהוסבר בסעיף "ניקוי".

## בית כבל אספקה

- למכשיר זה יש בית כבל אספקה הממוקם בחלקו האחורי.

## ניקוי

- נתק את המכשיר מהחשמל ואפשר לו להתקרר לפני ביצוע כל משימת ניקוי.
- נקו את הציוד החשמלי ואת חיבור החשמל במטלית לחה ויבש. אין לטבול במים או בכל נוזל אחר.
- נקה את הציוד עם מטלית לחה עם כמה טיפות של נוזל כביסה ולאחר מכן יבש.
- אין להשתמש במימסים, או במוצרים בעלי חומצה או pH בסיס כגון אקונומיקה, או מוצרים שוחקים, לניקוי המכשיר.
- לעולם אל תטבול את המכשיר במים או בכל נוזל אחר ואל תניח אותו מתחת למים זורמים.
- לעולם אל תטבול את המחבר במים או בכל נוזל אחר או תניח אותו מתחת למים זורמים.
- אם המכשיר אינו במצב ניקיון טוב, פני השטח שלו עלולים להתקלקל ולהשפיע ללא הרף על משך חייו השימושי של המכשיר ועלולים להפוך לא בטוחים לשימוש.
- ניתן לטשוף את החלקים הבאים באמצעות מים חמים וסבון:

## - מיכל מים

- לאחר מכן יבש את כל החלקים לפני ההרכבה והאחסון שלו.

## איך מתמודדים עם הצטברויות אבנית

- כדי שהמכשיר יפעל כהלכה יש לשמור אותו נקי מאבנית או כתמי מנגניום שנגרמו משימוש במים קשים.
- כדי למנוע בעיה מסוג זה, אנו ממליצים להשתמש במים עם מינרליזציה נמוכה של סיד או מגנזיום.
- עם זאת, אם לא ניתן להשתמש בסוג המים המומלץ לעיל, עליך להסיר מעת לעת את האבנית מהמכשיר:

- כל 6 שבועות אם המים "קשים מאוד".

- כל 12 שבועות אם המים "קשים".

- יש להשתמש במוצר ספציפי נגד אבנית בסוג זה של מוצר.
- ממלאים את המיכל במים בתוספת המוצר נגד סיד, השאירו כ-30 דקות, מסננים ומנקים במים.
- פתרונת תוצרת בית אינם מומלצים בהדבקת אבנית של מכשיר זה, כגון שימוש בחומץ.

- בחר את המהירות הרצויה או אחד מהמצבים המוגדרים מראש.

## פונקציית מאוורר

- בחר את מיקום המאוורר.
- בחר את המהירות הרצויה על ידי לחיצה על לחצן המהירות (e) בשלט הרחוק או (6) בלוח הבקרה.

## פונקציית מאוורר ערפל

- למכשיר יש כפתור המאפשר שליטה על עוצמת הערפל שנוצרת.
- בחר את עוצמת הערפל הרצויה על ידי לחיצה על לחצן הערפל בשלט הרחוק (x) או בלוח הבקרה (5).
- מיכל המים נמשך בין 5 שעות ל-8 שעות בהתאם לעוצמת הערפל שנבחרה.
- כאשר מיכל המים ריק, המכשיר מפסיק לייצר ערפל ומחווך מיכל המים הריק נדלק.

## מצבי מאוורר

- ניתן לכוון את מצב הרוח על ידי לחיצה על כפתור "MODE". (ב).

- רגיל (1.1): המאוורר יפעל במצב גבוה, בינוני או נמוך לפי הגדרת המשתמש.
- בריזה (1.3): המאוורר יפעל במהירויות נמוכות, בינוניות וגבוהות בתבניות שונות כדי לספק זרימת רוח ששכפלה זרימת אוויר טבעית.
- לילה (1.2): מצב שינה יכול לפעול במהירויות נמוכות, בינוניות וגבוהות. במצב שינה, מהירות הרוח תרד בדפוסים שנקבעו לפני הפעלה במהירות נמוכה עד לכיבוי.

## פונקציית טיימר

- ניתן לשלוט על זמן ההפעלה של המכשיר. אתה יכול לבחור את משך הזמן שהמאוורר יפעל בטווחים הנעים בין 0,5 ל-7,5 שעות במרווחים של 0,5 שעות.
- כדי לתכנת את זמן הפעולה פשוט לחץ על לחצן (8) TIMER (c שוב ושוב, עד שמגיעים לזמן הרצוי).

## פונקציית תנודה

- פונקציית התנודה מאפשרת לכוון את הזרימה מהמכשיר כך שתתחלף אוטומטית בטווח של 75°.
- כדי להפעיל פונקציה זו, סובב את הלחצן (f) בשלט הרחוק או (7) בלוח הבקרה.
- כדי לבטל פונקציה זו, לחץ שוב על אחד מהלחצנים הללו.

## לאחר שתסיים להשתמש במכשיר

- כבה את המכשיר באמצעות לחצן ההפעלה/כיבוי.
- נתק את המכשיר מהחשמל.
- הסר את המים ממיכל המים.
- נקה את מיכל המים.
- יש צורך להחליף את המים ולנקות את מיכל המים ואת הבסיס, כל 72 שעות.
- החזירו את כבל החשמל לבית כבל האספקה.



- טמפרטורת החדר הנוחה המומלצת היא בין 18-22 מעלות צלזיוס. השתמש במכשיר בטווח הטמפרטורה הזה. מתחת לטמפרטורה זו, האוויר בחדר אינו יכול לספוג יותר לחות וסביר יותר להתעבות.
- אל תשאיר את המכשיר ללא השגחה כשהוא מופעל.
- אין להשתמש במשנים אתריים, אלה משפיעים על התפקוד הנכון של המכשיר.

## התקנה

- הקפד להסיר את כל חומרי האריזה מתוך המכשיר.
- ודא שמאוורר הערפל כבוי מרשת החשמל לפני תחילת כל פעולה התקנה או הרכבה.
- יש להשתמש במכשיר כשהגלגלים שלו מחוברים.

## הרכבת הסוללות

- מכשיר זה משתמש בזוג סוללות AAA 1.5V.
- **זהירות:** במהלך הטיפול בסוללות, אל תיגע בשני הקטבים בו-זמנית, מכיוון שהדבר יעורר פריקה חלקית של האנרגיה המצוידת ולכן משפיע על אורך החיים.
- הסר את הכיסוי של תא הסוללות.
- בדקו כיסוי הפלסטיק המגן על הסוללה הוסר (חלק מהסוללות נמכרות עם כיסוי מגן).
- הכנס את הסוללה לתא שלה, תוך שמירה על הקוטביות.
- החזר את המכסה של תא הסוללות למקומו.
- חייניו שהסוללות יהיו תמיד מאותו סוג ובאותה הסעיפה. לעולם אל תערבב סוללות אלקלייני עם סוללות פחמן-אבץ ו/או נטענות.
- אין להטעין סוללות שאינן נטענות.
- אין לטעון סוללות נטענות כשהן עדיין במכשיר מכיוון שהדבר עלול לגרום ללייזור גז או חום פנימי, וכתוצאה מכך לפיצוץ או שריפה שעלולה לגרום לפציעה חמורה או נזק לרכוש.
- כדי לשמר את חיי הסוללה, הסר את הסוללות כאשר היא אינה בשימוש, ואינה צפויה לשמש לפרקי זמן ממושכים.

## הרכבת הבטיס

- התקן את הבטיס עם העמוד ואבטח אותו באמצעות הברגים המצורפים להכנסת הכבלים פנימה. (איור 1).
- כדי לקבוע את הבטיס לתוך המכשיר, הנח את המכשיר עם הפנים כלפי מטה.
- הרם את המכשיר שוב כדי לבדוק שהבטיס עומד כהלכה.

## הרכבת הגלגלים

- כדי להרכיב את הגלגלים, הנח את המכשיר עם הפנים כלפי מטה.
- הנח את הגלגלים על ידי לחיצתם לתוך ביתם.
- הרם שוב את המכשיר ובדוק שהגלגלים פועלים כהלכה.

## הרכיב את מיכל המים

- שים את מיכל המים במקומו. (איור 2).

## הרכבת הגריל והמדחף

- הנח את החלק העיקרי של המכשיר, חבר את הכבל ראשון, עם הבטיס וקבע אותו עם הבורג המצורף. (איור 3.1).
- התקן את הגריל האחורי (G) על גוף המנוע (H), תוך התאמת נקודות החיבור שלהם.
- הדקן את אום הגריל (F) שמחבר את הגריל והקפידו על הגדרה נכונה.
- התקן את המדחף (D) על ציר המנוע (I).
- יש להדק את אום המדחף (C) שמחבר את המדחף ולוודא הגדרה נכונה. (איור 3.2).
- התקן את הגריל הקדמי (B) מול הגריל האחורי (G). (איור 3.3).
- תקן את הגריל הקדמי על ידי סיבוב סביב חגורת הקיבוע שלו (E) והדק את בורג האבטחה באמצעות מברג. (איור 3.4).
- בדוק את הסיבוב הנכון של המדחף.
- חבר את צינור הערפל (J) למפיץ הערפל (A). (איור 3.5).

## מילוי מים

- נתק את המכשיר מהחשמל לפני מילוי מיכל המים.
- נתק את צינור הערפל ממכסה מיכל המים.
- הסר את מיכל המים של המכשיר. (איור 4).
- פתח את המכסה.
- מלא את מיכל המים במים קרים תוך הקפדה על רמת ה-MAX. (איור 5).
- סגור את המכסה.
- החזירו את מיכל המים לבית שלו, ודא שהוא מוכנס כראוי.
- חבר את צינור הערפל (J).
- הערה: אין חובה להסיר את מיכל המים. למרות זאת, אם זה נעשה, ודא שהוא ממוקם נכון לאחר מילוי זה.

## לפני השימוש

- ודא שכל אריוות המוצר הוסרו.
- אנא קרא בעיון את חוברת "עצות ואזהרות בטיחות" לפני השימוש הראשון.
- הכן את המכשיר בהתאם לפונקציה שבה ברצונך להשתמש.
- ודא שהמכשיר ישר ביחס לרצפה.
- אין לכסות או לחסום אף אחד מהפתחים של המכשיר.
- התקע חייב להיות נגיש בקלות כדי שניתן יהיה לנתק אותו במקרה חירום.

## להשתמש

- הארוך את כבל החשמל לחלוטין לפני חיבורו.
- חבר את המכשיר לרשת החשמל.
- הנח את המכשיר כדי לכוון את זרימת האוויר לכיוון הרצוי.
- הפעל את המכשיר באמצעות לחצן ההפעלה/כיבוי.
- מוודא שהחירות המאוורר נדלק ומצוין מהירות נמוכה שנבחרה. (3).

אוהד ערפל

איירבורם 2500

## תיאור

A מפור ערפל

B גריל קדמי

C אום מדחף

D מדחף

E חגורה לקיבוע

F גריל אגוז

G גריל אחורי

H גוף מנוע

I ציר מנוע

J צינור ערפל

K צינור בסיס

L מיכל מים

M בסיס

N גלגלים

O מחוון מיכל מים ריק

P כבל אספקה

Q בית כבל אספקה

לוח בקרה

1 מחווני מצב

1.1 נורמלי

1.2 לְיָלָה

1.3 רוח

2 מחווני טיימר

3 מחוון מהירות המאוורר

4 מחוון עוצמת הערפל

5 כפתור ערפל

6 כפתור מהירות

7 כפתור נדנדה

8 כפתור טיימר

9 כפתור הדלקה / כיבוי

10 כפתור בחירת מצב

11 מחוון נדנדה

שלט רחוק

a כפתור ערפל

b כפתור מצב

c כפתור טיימר

d כפתור הדלקה / כיבוי

e כפתור מהירות

f כפתור נדנדה

## שימוש וטיפול

- הארך את כבל החשמל של המכשיר במלואו לפני כל שימוש.
- אל תשתמש במכשיר אם האביזרים שלו אינם מותאמים כהלכה.
- אל תשתמש במכשיר אם האביזרים המחוברים אליו פגומים. החלף אותם מיד.
- אל תשתמש במכשיר אם לחצן ההפעלה/כיבוי אינו פועל.
- אין להזיז את המכשיר בזמן השימוש.
- אל תשתמש במכשיר אם הוא מוטה ואל תהפוך אותו.
- אל תהפוך את המכשיר בזמן שהוא בשימוש או מחובר לרשת החשמל.
- אל תסיר את בסיס התמיכה של המכשיר.
- כבד את מחוון מפלס MAX, בתוך מיכל המים.
- נתק את המכשיר מהחשמל כאשר אינו בשימוש ולפני ביצוע משימת ניקוי כלשהי.
- אחסן מכשיר זה הרחק מהשיג ידם של ילדים ו/או אנשים עם חוסר ניסיון וידע פזיזים, תחושתיים או נפשיים מופחתים.
- אין לאחסן את המכשיר באזורים שבהם הטמפרטורה עלולה להיות נמוכה מ-2 מעלות צלזיוס.
- אין לחשוף את המכשיר לטמפרטורות קיצוניות.
- שמור את המכשיר במקום יבש ונטול אבק, הרחק מאור שמש ישיר.
- ודא שאבק, לכלוך או חפצים זרים אחרים אינם חוסמים את גריל המאוורר במכשיר.
- השתמש במכשיר ובאביזריו ובכלי העבודה בהתאם להוראות אלה, תוך התחשבות בתנאי העבודה ובעבודה שיש לבצע. שימוש במכשיר לפעולות שונות מאלה שנועדו עלול לגרום למצב מסוכן.
- השתמש רק במים עם המכשיר.
- רצוי להשתמש במים מזוקקים, במיוחד אם המים באזור שלך מכילים חימר או אם הם "קשים" (המכילים סיד או מגנזיום).
- מלא תמיד את המיכל במים נקיים. אנו ממליצים להשתמש במים מסוננים או מזוקקים. אין להשתמש במים מינרליים.
- בדוק שהמכסה סגור היטב לפני הפעלת המכשיר.
- נְהִיָּרוּת: עיבוי מים עלול להופיע על המשטחים והחפצים סביב מכשיר זה.
- ודא שהרצפה עליה מותקן/מונח המכשיר עמידה בפני רטיבות.
- אין למקם את שקע הקיטור קרוב לרהיטים, קירות, טלויזיה או כל מכשיר אחר שעלול להיזנק מהלחות. שימוש מופרז או שימוש לרעה במכשיר עלול להרוות יתר על המידה את לחות האוויר ולגרום להתעבות מים סביב מכשיר האדים.
- אין להשתמש במכשיר כאשר לחות האוויר היחסית עולה על 55%. בעזרת מד לחות בדקו באופן קבוע שהלחות היחסית בחדר היא בין 40%-60%.

• قم بتنظيف المعدات الكهربائية ووصلة التيار الكهربائي بقطعة قماش مبللة ثم جففها. لا تغمر في الماء أو أي سائل آخر.

• قم بتنظيف الجهاز بقطعة قماش مبللة مع بضع قطرات من سائل الغسيل ثم جففه.

• لا تستخدم المذيبات أو المنتجات التي تحتوي على درجة حموضة حمضية أو قاعدية مثل مواد التبييض أو المنتجات الكاشطة لتنظيف الجهاز.

• لا تغمر الجهاز أبدًا في الماء أو أي سائل آخر أو تضعه تحت الماء الجاري.

• لا تغمر أبدًا الموصل في الماء أو أي سائل آخر أو تضعه تحت الماء الجاري.

• إذا لم يكن الجهاز في حالة جيدة من النظافة، فقد يتدهور سطحه ويؤثر بشكل لا محالة على مدة العمر الإنتاجي للجهاز وقد يصبح غير آمن للاستخدام.

• يمكن غسل القطع التالية باستخدام الماء الساخن والصابون:

- خزان المياه

• ثم قم بتجفيف جميع الأجزاء قبل تجميعها وتخزينها.

#### كيفية التعامل مع القشور الكلسية

• لكي يعمل الجهاز بشكل صحيح، يجب أن يظل خاليًا من طبقات الكلس أو قشور المغنيسيوم الناتجة عن استخدام الماء العسر.

• ومنع هذا النوع من المشاكل، نوصي باستخدام الماء الذي يحتوي على نسبة منخفضة من الجير أو المغنيسيوم.

• ومع ذلك، إذا لم يكن من الممكن استخدام نوع الماء الموصى به أعلاه، فيجب عليك إزالة الترسبات الجيرية من الجهاز بشكل دوري:

- كل 6 أسابيع إذا كان الماء "عسرًا جدًا".

- كل 12 أسبوعًا إذا كان الماء "عسرًا".

• يجب استخدام منتج محدد مضاد للجير في هذا النوع من المنتجات.

• املاً الخزان بالماء بالإضافة إلى منتج مضاد الجير، واتركه لمدة 30 دقيقة تقريبًا، ثم صفيه ونظفه بالماء.

• لا يُنصح باستخدام المحاليل محلية الصنع في مملقات هذا الجهاز، مثل استخدام الخل.

• يدوم خزان المياه لمدة تتراوح بين 5 ساعات و8 ساعات حسب كثافة الضباب المحددة.

• عندما يكون خزان المياه فارغًا، يتوقف الجهاز عن توليد الرذاذ ويضيء مؤشر خزان المياه الفارغ.

#### أوضاع المروحة

• يمكن تعديل وضع الرياح بالضغط على زر "MODE". (ب).

• عادي (1.1): تستعمل المروحة في الوضع العالي أو المتوسط أو المنخفض حسب ما يحدده المستخدم.

• نسيم (1.3): تستعمل المروحة بسرعات منخفضة ومتوسطة وعالية بأهواط مختلفة لتوفير تدفق رياح يكرر تدفق الهواء الطبيعي.

• الليل (1.2): يمكن أن يعمل وضع السكون بسرعات منخفضة ومتوسطة وعالية. في وضع السكون، ستخفف سرعة الرياح في الأهواط المحددة قبل التشغيل بسرعة منخفضة حتى يتم إيقاف التشغيل.

#### وظيفة الموقت

• يمكن التحكم في مدة تشغيل الجهاز. يمكنك تحديد المدة الزمنية التي ستكون فيها المروحة قيد التشغيل من فترات تتراوح من 0,5 إلى 7,5 ساعة بزيادات قدرها 0,5 ساعة.

• لبرمجة وقت التشغيل، ما عليك سوى الضغط على زر (8-c) TIMER بشكل متكرر، حتى يتم الوصول إلى الوقت المطلوب.

#### وظيفة التذبذب

• تتيح وظيفة التذبذب إمكانية توجيه التدفق من الجهاز بحيث يتناوب تلقائيًا على مدى 75 درجة مئوية.

• لتنشيط هذه الوظيفة، أدر الزر (f) في جهاز التحكم عن بعد أو (7) في لوحة التحكم.

• لإلغاء تنشيط هذه الوظيفة، اضغط على أحد هذه الأزرار مرة أخرى.

#### بمجرد الانتهاء من استخدام الجهاز

• قم بإيقاف تشغيل الجهاز باستخدام زر التشغيل/الإيقاف.

• افصل الجهاز عن التيار الكهربائي.

• قم بإزالة الماء من خزان المياه.

• تنظيف خزان المياه.

• من الضروري تغيير الماء وتنظيف خزان الماء والقاعدة كل 72 ساعة.

• أعد سلك الإمداد مرة أخرى إلى مبيت سلك الإمداد.

#### خزان مياه فارغ/تنظيف

• أخرج خزان المياه وأفرغه.

• ستكون هناك آثار للمياه في القاعدة، لتفريغها، اسحب قابس التصريف. (الشكل 6.1).

• اغسل خزان المياه والقاعدة كما هو موضح في قسم «التنظيف».

#### مبيت سلك الإمداد

• يحتوي هذا الجهاز على مبيت سلك الإمداد الموجود في الجزء الخلفي منه.

#### تنظيف

• افصل الجهاز عن مصدر التيار الكهربائي واتركه يبرد قبل القيام بأي مهمة تنظيف.

• لا تستخدم الزيوت العظرية، فهي تؤثر على الوظيفة الصحيحة للجهاز.

• أحكم ربط صامولة المروحة (C) التي تربط المروحة وتأكد من الإعداد الصحيح. (الشكل 3.2).

• قم بتركيب الشبكة الأمامية (B) أمام الشبكة الخلفية (G). (الشكل 3.3).

• قم بتثبيت الشبكة الأمامية عن طريق تدوير حزام التثبيت الخاص بها (E) وربط برغي الأمان باستخدام مفك البراغي. (الشكل 3.4).

• تحقق من الدوران الصحيح للمروحة.

• قم بتوصيل أنبوب الرذاذ (I) بموزع الرذاذ (A). (الشكل 3.5).

## تثبيت

• تأكد من إزالة جميع مواد التغليف من داخل الجهاز.

• تأكد من إيقاف تشغيل مروحة الرذاذ من مصدر التيار الكهربائي قبل بدء أي عملية تركيب أو تجميع.

• ينبغي استخدام الجهاز مع العجلات المرفقة به.

## تجميع البطاريات

• يستخدم هذا الجهاز زوجًا من بطاريات AAA بقوة 1.5 فولت.

• حذر: أثناء التعامل مع البطاريات، لا تلمس كلا القطبين في نفس الوقت، لأن ذلك سيؤدي إلى تفريغ جزئي للطاقة المخزنة وبالتالي يؤثر على طول العمر.

• قم بإزالة غطاء حجرة البطارية.

• تأكد من إزالة الغطاء البلاستيكي الذي يحمي البطارية (تُباع بعض البطاريات بغطاء واقي).

• ضع البطارية في مقصورتها، مع احترام القطبية.

• استبدل غطاء حجرة البطارية.

• ومن الضروري أن تكون البطاريات دائماً من نفس النوع وبنفس الشحن. لا تخلط أبداً البطاريات القلوية مع بطاريات الكربون والزنك و/أو البطاريات القابلة لإعادة الشحن.

• لا يجوز إعادة شحن البطاريات غير القابلة لإعادة الشحن.

• لا تقم بشحن البطاريات القابلة لإعادة الشحن أثناء وجودها في الجهاز، لأن ذلك قد يتسبب في توليد غاز داخلي أو حرارة، مما يؤدي إلى حدوث انفجار أو احتمال نشوب حريق قد يتسبب في إصابة خطيرة أو تلف في الممتلكات.

• للحفاظ على عمر البطارية، قم بإزالة البطاريات عند عدم استخدامها، ومن غير المتوقع استخدامها لفترات طويلة من الوقت.

## تجميع القاعدة

• قم بتركيب القاعدة مع العمود وثبتها بالمسامير المتوفرة لإدخال الكابلات بالداخل. (رسم بياني 1).

• لتثبيت القاعدة في الجهاز، ضع الجهاز بحيث يكون وجهه لأسفل.

• قم بإيقاف الجهاز مرة أخرى للتأكد من أن القاعدة تقف بشكل صحيح.

## تجميع العجلات

• لتجميع العجلات، ضع الجهاز بحيث يكون وجهه لأسفل.

• ضع العجلات عن طريق الضغط عليها في مكانها.

• ارفع الجهاز مرة أخرى وتأكد من أن العجلات تعمل بشكل صحيح.

## تجميع خزان المياه

• ضع خزان الماء في مكانه. (الصورة 2).

## تجميع الشواية والمروحة

• ضع الجزء الرئيسي من الجهاز، وقم بتوصيل الكابل أولاً بالقاعدة وتثبيتها بالمسامير المرفقة. (الشكل 3.1).

• قم بتركيب الشبكة الخلفية (G) على جسم المحرك (H)، مما يتوافق مع نقاط التركيب الخاصة بها.

• أحكم ربط صامولة الشواية (F) التي تثبت الشواية وتأكد من الإعداد الصحيح.

• قم بتركيب المروحة (D) على عمود المحرك (I).

## ملء بالماء

• افصل الجهاز عن مصدر التيار الكهربائي قبل ملء خزان المياه.

• افصل أنبوب الرذاذ عن غطاء خزان المياه.

• قم بإزالة خزان المياه الخاص بالجهاز. (الشكل 4).

• فتح الغطاء.

• املاً خزان المياه بالماء البارد مع الحرص على مراقبة مستوى الحد الأقصى. (الشكل 5).

• إغلاق الغطاء.

• أعد خزان المياه إلى مكانه، مع التأكد من إدخاله بشكل صحيح.

• قم بتوصيل أنبوب الضباب. (ي).

• ملحوظة: ليس من الضروري إزالة خزان المياه. ومع ذلك، إذا تم ذلك، تأكد من وضعه بشكل صحيح بعد ملئه.

## قبل الاستخدام

• تأكد من إزالة جميع عبوات المنتج.

• يرجى قراءة كتيب "تصانح وتحذيرات السلامة" بعناية قبل الاستخدام الأول.

• قم بإعداد الجهاز وفقاً للوظيفة التي ترغب في استخدامها.

• تأكد من أن الجهاز مستوي بالنسبة للأرضية.

• لا تقم بتغطية أو عرقلة أي من فتحات الجهاز.

• يجب أن يكون من السهل الوصول إلى القابس حتى يمكن فصله في حالة الطوارئ.

## يستخدم

• قم بتمديد سلك الإمداد بالكامل قبل توصيله.

• قم بتوصيل الجهاز بالتيار الكهربائي.

• قم بتوجيه الجهاز لتوجيه تدفق الهواء في الاتجاه المطلوب.

• قم بتشغيل الجهاز باستخدام زر التشغيل/الإيقاف.

• يضيء مؤشر سرعة المروحة للإشارة إلى تحديد السرعة المنخفضة. (3).

• حدد السرعة المطلوبة أو أحد الأوضاع المحددة مسبقاً.

## وظيفة المروحة

• حدد موضع المروحة.

• اختر السرعة المطلوبة بالضغط على زر (e) السرعة الموجود في جهاز التحكم عن بعد أو (6) الموجود على لوحة التحكم.

## وظيفة مروحة الضباب

• يحتوي الجهاز على زر يسمح بالتحكم في كثافة الضباب الناتج.

• حدد كثافة الضباب المطلوبة بالضغط على زر الضباب الموجود في جهاز التحكم عن بعد (أ) أو الموجود على لوحة التحكم (5).

## وصف

A	ناشر ضباب
B	الشبكة الأمامية
C	الجوز المروحة
D	المروحة
E	تحديد الحزام
F	شواء الجوز
G	شواية خلفية
H	جسم المحرك
I	رجم المحرك
J	أنبوب الضباب
K	الأنابيب الأساسية
L	خزان المياه
M	قاعدة
N	عجلات
O	مؤشر خزان المياه الفارغ
P	سلك الإمداد
Q	توريد السكن الحبل

## لوحة التحكم

1	مؤشرات الوضع
1.1	طبيعي
1.2	ليلة
1.3	نسيم
2	مؤشرات الموقت
3	مؤشر سرعة المروحة
4	مؤشر كثافة الضباب
5	زر الضباب
6	زر السرعة
7	زر التآرجح
8	زر الموقت
9	زر تشغيل / إيقاف
10	زر اختيار الوضع
11	مؤشر التآرجح

## جهاز التحكم

a	زر الضباب
b	زر الوضع

## الاستخدام والرعاية

- c زر الموقت
  - d زر تشغيل / إيقاف
  - e زر السرعة
  - f زر التآرجح
- قم بتمديد سلك إمداد الجهاز بالكامل قبل كل استخدام.
  - لا تستخدم الجهاز إذا لم يتم تركيب ملحقاته بشكل صحيح.
  - لا تستخدم الجهاز إذا كانت الملحقات المرفقة به معيبة، استبدلها على الفور.
  - لا تستخدم الجهاز إذا كان زر التشغيل/الإيقاف لا يعمل.
  - لا تحرك الجهاز أثناء الاستخدام.
  - لا تستخدم الجهاز إذا كان مقلوبًا ولا تقلبه.
  - لا تقم بقلب الجهاز أثناء استخدامه أو توصيله بالتيار الكهربائي.
  - لا تقم بإزالة قاعدة الدعم الخاصة بالجهاز.
  - احترم مؤشر المستوى الأقصى الموجود داخل خزان المياه.
  - افصل الجهاز عن مصدر التيار الكهربائي عند عدم استخدامه وقبل القيام بأي مهمة تنظيف.
  - قم بتخزين هذا الجهاز بعيدًا عن متناول الأطفال وأولئك الأشخاص ذوي الإعاقة الجسدية أو الحسية أو العقلية أو الذين يفتقرون إلى الخبرة والمعرفة.
  - لا تقم بتخزين الجهاز في المناطق التي يمكن أن تكون درجة الحرارة فيها أقل من 2 درجة مئوية.
  - لا تعرض الجهاز لدرجات الحرارة القصوى.
  - احتفظ بالجهاز في مكان جاف وخالي من الغبار وبعيدًا عن أشعة الشمس المباشرة.
  - تأكد من أن الغبار أو الأوساخ أو الأجسام الغريبة الأخرى لا تعيق شبكة المروحة الموجودة بالجهاز.
  - استخدم الجهاز وملحقاته وأدواته وفقًا لهذه التعليمات، مع مراعاة ظروف العمل والعمل المطلوب تنفيذها. قد يؤدي استخدام الجهاز لعمليات مختلفة عن تلك المقصودة إلى حدوث موقف خطير.
  - استخدم الماء فقط مع الجهاز.
  - يُصح باستخدام الماء المقطر، خاصة إذا كانت المياه في منطقتك تحتوي على طين أو إذا كانت "قاسية" (تحتوي على الجير أو المغنيسيوم).
  - قم دائمًا بملء الخزان بالماء النظيف. ننصحك باستخدام الماء المصفى أو المقطر. لا تستخدم المياه المعدنية.
  - تأكد من إغلاق الغطاء بشكل صحيح قبل بدء تشغيل الجهاز.
  - حذر: قد يظهر الماء المتكثف على الأسطح والأشياء المحيطة بهذا الجهاز.
  - تأكد من أن الأرضية التي تم تركيب/وضع الجهاز عليها مقاومة للرطوبة.
  - لا تضع مخرج البخار بالقرب من الأثاث أو الجدران أو التلفزيون أو أي جهاز آخر قد يتلف بسبب الرطوبة. قد يؤدي الاستخدام المفرط أو سوء استخدام الجهاز إلى زيادة تشبع رطوبة الهواء والتسبب في تكثيف الماء حول جهاز الترطيب.
  - لا تستخدم الجهاز عندما تتجاوز رطوبة الهواء النسبية 55%. باستخدام مقياس الرطوبة، تأكد بانتظام من أن الرطوبة النسبية للرطوبة تتراوح بين 40%-60%.
  - درجة حرارة الغرفة المريحة الموصى بها هي من 18 إلى 22 درجة مئوية. استخدم الجهاز ضمن نطاق درجة الحرارة هذا. تحت درجة الحرارة هذه، لا يستطيع الهواء الموجود في الغرفة امتصاص المزيد من الرطوبة ومن المرجح أن يحدث التكثيف.
  - لا تترك الجهاز دون مراقبة عند تشغيله.





# taurus

[www.taurus-home.com](http://www.taurus-home.com)



Points de collecte sur [www.quefairedemesdechets.fr](http://www.quefairedemesdechets.fr)